

РАЗДЕЛ 2
ЭЛЕКТРООБОРУДОВАНИЕ

SECTION 2
ELECTRIC EQUIPMENT

2502-2ҚДС(КДС)

Раздел 2 Электрооборудование Section 2 Electric equipment

Содержание Contents

2.1	2502-10-2-03СП (SP)	Электрооборудование	Electric equipment	2-5
2.2	1102-10-13-01СП(SP)	Электрооборудование крыши кабины	Cab roof electric equip- ment	2-10
2.3	1102-10-13-02СП(SP)	Электрооборудование крыши кабины	Cab roof electric equip- ment	2-14
2.4	1102-10-17-01СП(SP)	Электрооборудование отопителя	Heater electric equip- ment	2-18
2.5	1102-10-18-04СП(SP)	Электрооборудование пола кабины	Cab floor electric equip- ment	2-20
2.6	1102-10-150СП(SP)	Блок выключателей	Block of switches	2-22
2.7	1102-10-155СП(SP)	Установка электрообо- рудования пола кабины	Cab floor electric equip- ment mounting	2-27
2.8	1102-10-156СП(SP)	Установка блока вы- ключателей	Block of switches mount- ing	2-30
2.9	1102-10-157-01СП(SP)	Установка жгута	Harness mounting	2-32
2.10	1102-10-163-01СП (SP)	Щиток приборов	Instrument board	2-34
2.11	1102-10-165СП(SP)	Щиток выключателей	Switch panel	2-37
2.12	2502-10-14СП(SP)	Электрооборудование двигателя	Diesel engine electric equipment	2-39
2.13	2502-10-16СП(SP)	Электрооборудование подогревателя ПЖД600И	PZHD600I heater electric equipment	2-43
2.14	2502-10-17СП(SP)	Установка электрообо- рудование на раме	Electric equipment mounting on the frame	2-46
2.15	2502-10-169СП(SP)	Установка жгута в кон- тейнере АКБ	Harness mounting to the storage battery container	2-50
2.16	2501-10-5-02СП(SP)	Установка электрообо- рудования в контейне- ре АКБ	Electric equipment mounting in the storage battery container	2-51
2.17	2501-10-107СП(SP)	Электрооборудование топливного бака	Fuel tank electric equipment	2-55
2.18	2501-10-111-01СП(SP)	Электрооборудование передней облицовки	Front facing electric equipment	2-58
2.19	404-10-270СП(SP)	Установка фары	Headlight mounting	2-60
2.20	3501-10-198СП(SP)	Установка фары задне- го хода	Reverse run headlight mounting	2-62
			Всего листов Total pages	62

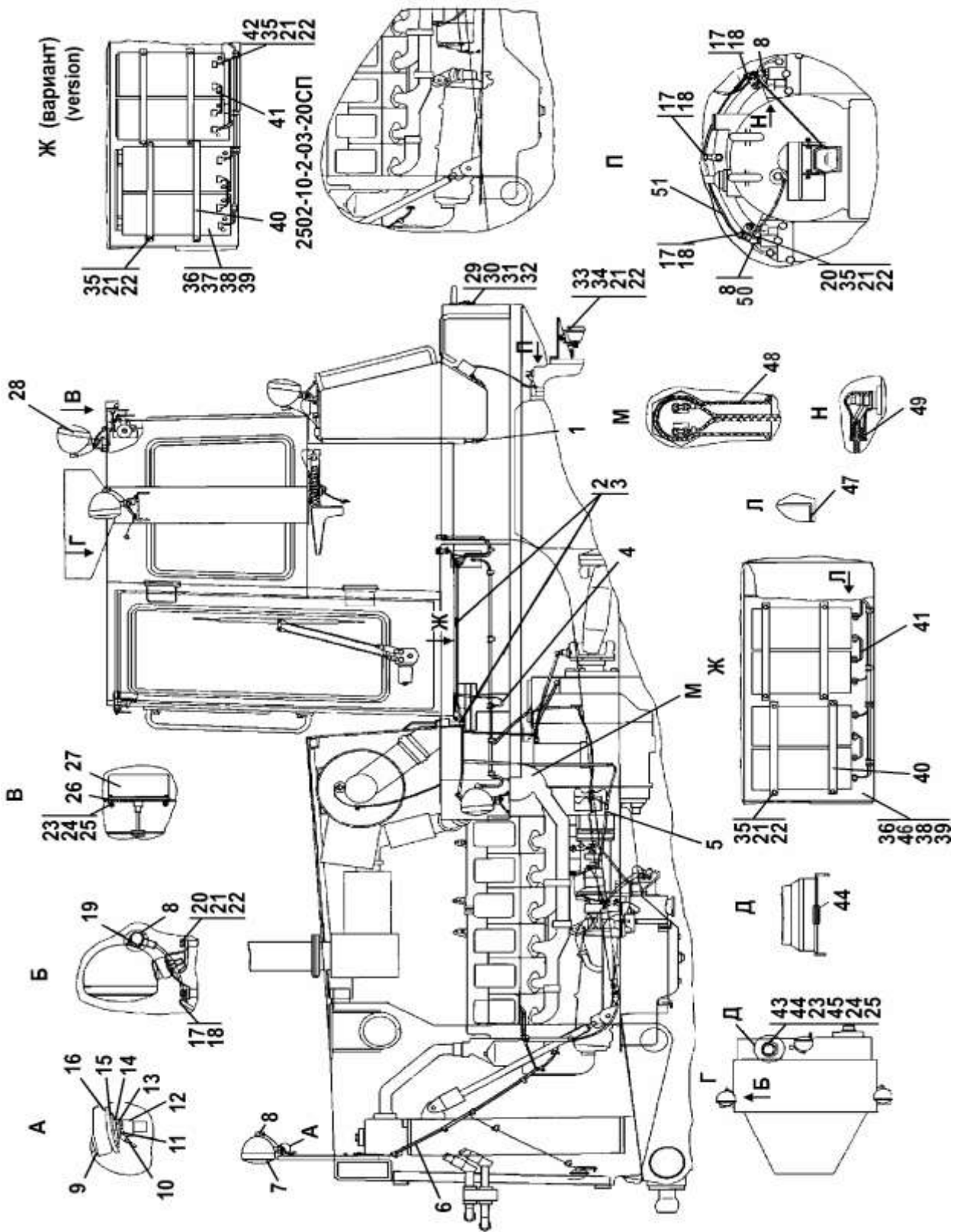


Рисунок 2.1 Электрооборудование
Figure 2.1 Electric equipment

2.1 2502-10-2-03СП Электрооборудование 2502-10-2-03SP Electric equipment						
№ рис. Fig. No	Обозначение Designation	Наименование Denomination		Кол-во на исполнение Q-ty per unit		
				УХЛ UKHL	У U	Т
2.1	2502-10-2-03СП(SP)	Электрооборудование	Electric equipment	×	×	
	2502-10-2-03-20СП-20SP	Электрооборудование	Electric equipment			

№ рис. 2.1 Fig. No						
№ поз. Pos. No	Обозначение Designation	Наименование Denomination		Количество на исполнение Quantity per unit		
				УХЛ UKHL	У U	Т
1	2501-10-107СП(SP)	Электрооборудование топливного бака	Fuel tank electric equipment	1	1	1
	2501-10-107-10СП-10SP	Электрооборудование топливного бака	Fuel tank electric equipment			
	2501-10-107-20СП-20SP	Электрооборудование топливного бака	Fuel tank electric equipment			
2	700-40-6684-02	Прокладка	Gasket	3	3	3
3	700-41-2548	Хомутик	Clip	3	3	3
4	2502-10-151-45СП(SP)	Провод	Wire	1	1	1
	2502-10-151-45-20СП-20SP	Провод	Wire			
5	2502-10-17СП(SP)	Установка электрооборудования на раме	Electric equipment mounting on the frame	1	1	1
	2502-10-17-10СП(SP)	Установка электрооборудования на раме	Electric equipment mounting on the frame			
	2502-10-17-20СП(SP)	Установка электрооборудования на раме	Electric equipment mounting on the frame			

				№ рис.	2.1		
				Fig. No			
№ поз. Pos. No	Обозначение Designation	Наименование Denomination		Количество на исполнение			
				Quantity per unit			
				УХЛ UKHL	У U	Т	
6	2501-10-111-01СП(SP) 2501-10-111-01-10СП -10SP 2501-10-111-01-20СП -20SP	Электрооборудование передней облицовки Электрооборудование передней облицовки Электрооборудование передней облицовки	Front facing electric equipment Front facing electric equipment Front facing electric equipment	1	1	1	
		Фары ГОСТ P41.1-99	Headlights GOST P41.1-99				
7	45 7332 4087 02 45 7332 4085 04 45 7332 4086 03	3131.3711 010 3136.3711 010 3137.3711 010	3131.3711 010 3136.3711 010 3137.3711 010	2	2	2	
8	700-40-5607	Наконечник	Tip	7	7	7	
9	700-40-6018	Опора	Support	2	2	2	
10	46-10-637СП(SP) 46-10-637-20СП(SP)	Провод Провод	Wire Wire	2	2	2	
11		Шайба 12 ОТ ГОСТ6402-70	Washer 12 OT GOST6402-70	2	2	2	
12		Гайка M12×1,25 ГОСТ 5915-70	Nut M12×1,25 GOST 5915-70	2	2	2	
13	31 0210 31 0210-20	Шайба 12×2 ГОСТ 11371-78 Шайба 12×2 ГОСТ 11371-78	Washer 12×2 GOST 11371-78 Washer 12×2 GOST 11371-78	2	2	2	
14		Кольцо 14×12×4 ОСТ38.05156-78	Ring 14×12×4 OST38.05156-78	2	2	2	
15	46-10-85 46-10-85-20	Опора Опора	Support Support	2	2	2	
16	46-10-86 46-10-86-20	Опора Опора	Support Support	2	2	2	
17	41 5119	Хомутик	Clip	4	4	4	
18	700-40-6684-06	Прокладка	Gasket	4	4	4	
19	45 7373 9003 06	Колодка гнездовая 602602 ОСТ37.003.032-88	Female receptacle 602602 OST37.003.032-88	7	7	7	
20		Болт М8-6g×16 ГОСТ7796-70	Bolt M8-6g×16 GOST7796-70	27	27	27	
21		Шайба 8Т ГОСТ 6402-70	Washer 8Т GOST 6402-70	45	45	45	
22	31 0150	Шайба 8 ГОСТ 11371-78	Washer 8 GOST 11371-78	45	45	45	
23		Гайка М6 ГОСТ 5915-70	Nut M6 GOST 5915-70	5	5	5	

№ поз. Pos. No	Обозначение Designation	Наименование Denomination		№ рис. 2.1		
				Fig. No		
				Количество на исполнение Quantity per unit		
УХЛ UKHL	У U	Т				
24		Шайба 6Т ГОСТ 6402-70	Washer 6Т GOST 6402-70	5	5	5
25	31 0110 31 0110-20	Шайба 6 ГОСТ 11371-78 Шайба 6 ГОСТ 11371-78	Washer 6 GOST 11371-78 Washer 6 GOST 11371-78	5	5	5
26	ТТ2501-10-8 ТТ2501-10-8-20	Прокладка Прокладка	Gasket Gasket	1	1	1
27	45 7372 6077	Фонарь освещения номерного знака ФП-134Б ТУ37.003.675-82	Number plate light FP-134B TU 37.003.675-82	1	1	1
28	404-10-270СП(SP) 404-10-270-10СП(SP) 404-10-270-20СП(SP)	Установка фары Установка фары Установка фары	Headlight mounting Headlight mounting Headlight mounting	5	5	5
29		Винт В.М6-6g×12 ГОСТ 17473-80	Screw В.М6-6g×12 GOST 17473-80	4	4	4
30		Шайба 6Т ГОСТ6402-70	Washer 6Т GOST6402-70	4	4	4
31	31 0110 31 0110-20	Шайба 6 ГОСТ 11371-78 Шайба 6 ГОСТ 11371-78	Washer 6 GOST 11371-78 Washer 6 GOST 11371-78	4	4	4
32	45 7372 5595 03	Световозвраща- тель ФП310Е-О ТУ37.003.079-80	Cat's eye FP310E-O TU37.003.079-80	2	2	2
33	3501-10-198СП(SP) 3501-10-198-20СП -20SP	Установка фары заднего хода Установка фары заднего хода	Reverse headlight mounting Reverse headlight mounting	1	1	1
34		Болт М8-6g×35 ГОСТ7796-70	Bolt M8-6g×35 GOST7796-70	2	2	2
35		Гайка М8 ГОСТ 5915-70	Nut M8 GOST 5915-70	28	28	28
36	46-10-113 46-10-113-20	Стержень (совме- стно с поз.22) Стержень	Stem (together with pos. 22) Stem	8	8	8
37		Батарея 6СТ-190А ТУ16-729.384-83 (допускается заме- на на поз.38 и поз.46)	Battery 6СТ-190А ТУ16-729.384-83 (additional replace- ment for pos. 38 and pos. 46)	4	4	4

				№ рис.		2.1
				Fig. No		
№ поз. Pos. No	Обозначение Designation	Наименование Denomination		Количество на исполнение		
				Quantity per unit		
				УХЛ UKHL	У U	Т
		Батареи необ- служиваемые ТУ1924РК39209526 ТОО-002-2003	Non-serviceable batteries TU1924PK39209526 TOO-002-2003			
38		6СТ-190АL3М (взамен поз.46 и 37) 6СТ-190АL3М экс- порт	6СТ-190АL3М (instead of pos. 46 and 37) 6СТ-190АL3М ex- port	4	4	4
39	46-10-113-01 46-10-113-01-20	Стержень (совме- стно с поз.13) Стержень	Stem (together with pos. 13) Stem	8	8	8
40	46-10-118 46-10-118-20	Угольник Угольник	Angle-piece Angle-piece	4	4	4
41	1106-10-154СП(SP)	Провод	Wire	2	2	2
42		Болт М8-6g×35 ГОСТ7796-70	Bolt M8-6g×35 GOST7796-70	8	8	8
43	312501-10-114СП(SP) 312501-10-114-20СП -20SP	Маяк проблеско- вый Маяк проблеско- вый	Flashing beacon Flashing beacon	1	1	1
44	700-40-6695	Кольцо	Ring	1	1	1
45		Винт В.М6-6g×25 ГОСТ 17473-80	Screw В.М6-6g×25 GOST 17473-80	3	3	3
46	34 8127 3102 08 34 8127 3104 06 34 8127 3104 04	Батарея 6СТ-190ТМ ТУ16-529.951-78 (допускается заме- на на поз.37 и поз.38) Батарея 6СТ-190ТМ Экспорт ТУ16-529.951-78 Батарея 6СТ-190ТМ Тропики ТУ16-529.951-78	Battery 6СТ-190ТМ TU16-529.951-78 (additional replace- ment for pos. 37 and pos. 38) Battery 6СТ-190ТМ Export TU16-529.951-78 Battery 6СТ-190ТМ Tropicolize TU16-529.951-78	4	4	4
47	40 0218-02 40 0218-02-20	Прокладка Прокладка	Gasket Gasket	4	4	4
48	700-40-5606	Наконечник	Tip	1	1	1
49	40 0445	Заглушка	End plug	1	1	1
50	40 0446	Заглушка	End plug	1	1	1
51	3501-10-129-31СП(SP) 3501-10-129-31-20СП -20SP	Провод Провод	Wire Wire	1	1	1

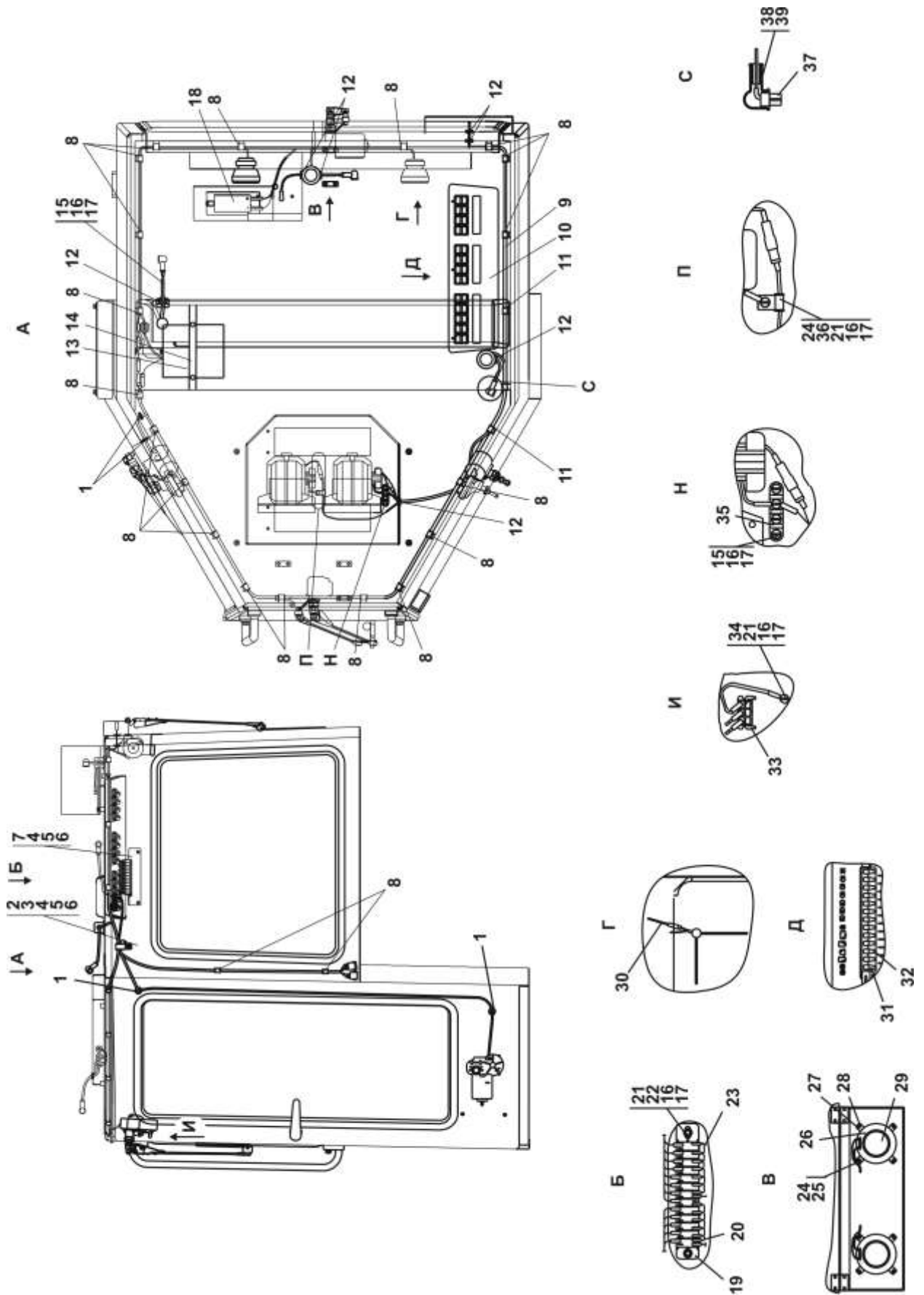


Рисунок 2.2 Электрооборудование крыши кабины
Figure 2.2 Cab roof electric equipment

2.2 1102-10-13-01СП Электрооборудование крыши кабины
1102-10-13-01SP Cab roof electric equipment

№ рис. Fig. No	Обозначение Designation	Наименование Denomination		Кол-во на исполнение		
				Q-ty per unit		
				УХЛ UKHL	У U	Т
2.2	1102-10-13-01СП(SP)	Электрооборудование крыши кабины	Cab roof electric equipment	×	×	
	1102-10-13-01-20СП-20SP	Электрооборудование крыши кабины	Cab roof electric equipment			

№ рис.	2.2
Fig. No	

№ поз. Pos. No	Обозначение Designation	Наименование Denomination		Количество на исполнение		
				Quantity per unit		
				УХЛ UKHL	У U	Т
1	700-40-6736	Кольцо	Ring	4	4	4
2	700-40-6684-02	Прокладка	Gasket	1	1	1
3	700-41-3187	Хомутик	Clip	1	1	1
4		Болт М8-6g×16 ГОСТ779670	Bolt M8-6g×16 GOST779670	3	3	3
5		Шайба 8Т ГОСТ 6402-70	Washer 8Т GOST 6402-70	3	3	3
6	31 0150 31 0150-20	Шайба 8 ГОСТ 11371-78 Шайба 8 ГОСТ 11371-78	Washer 8 GOST 11371-78 Washer 8 GOST 11371-78	3	3	3
7	1102-10-22 1102-10-22-20	Кронштейн Кронштейн	Bracket Bracket	1	1	1
8	700-40-6684-05	Прокладка	Gasket	21	21	21
9	1102-10-166СП(SP) 1102-10-166-20СП(SP)	Жгут Жгут	Harness Harness	1	1	1
10	1102-10-165СП(SP)	Щиток выключателей	Switch panel	1	1	1
11	700-40-6684-04	Прокладка	Gasket	2	2	2
12	700-40-6695	Кольцо	Ring	8	8	8
13	1102-10-135СП(SP) 1102-10-135-20СП(SP)	Жгут Жгут	Harness Harness	1	1	1
14	1102-10-183СП(SP) 1102-10-183-20СП-20SP	Скоба Скоба	Cramp Cramp	1	1	1

№ поз. Pos. No	Обозначение Designation	Наименование Denomination		№ рис. Fig. No		
				2.2		
				Количество на исполнение Quantity per unit		
УХЛ UKHL	У U	Т				
15		Винт В.М6-6g×22 ГОСТ17473-80	Screw В.М6-6g×22 GOST17473-80	4	4	4
16		Шайба 6Т ГОСТ6402-70	Washer 6Т GOST6402-70	13	13	13
17	31 0110 31 0110-20	Шайба 6 ГОСТ11371-78 Шайба 6 ГОСТ11371-78	Washer 6 GOST11371-78 Washer 6 GOST11371-78	13	13	13
18		Светильник авто- транспортный СИЕУ.453754. 009-01	Motor transport light- ing fixture SIEU.453754. 009-01	1	1	1
19	45 7373 1694	Блок предохра- нителей 41.3722.00- 09 ТУ37.469.027-98	Fuse block 41.3722.00-09 ТУ37.469.027-98	1	1	1
20	1102-10-184-03СП(SP) 1102-10-184-03-20СП -20SP	Провод Провод	Wire Wire	1	1	1
21		Винт В.М6-6g×12 ГОСТ17473-80	Screw В.М6-6g×12 GOST17473-80	7	7	7
22		Гайка М6 ГОСТ5915-70	Nut М6 GOST5915-70	2	2	2
23	1102-10-184-02СП(SP) 1102-10-184-02-20СП -20SP	Провод Провод	Wire Wire	1	1	1
24	41 5045	Хомутик	Clip	2	2	2
25		Болт М6-6g×16 ГОСТ 7798-70	Bolt М6-6g×16 GOST 7798-70	1	1	1
26		Система акустиче- ская автомоби- льная ЯУЗа АС-1352 ТУ658-019- 53906226-2003	Acoustic motor sys- tem JaUZa AC-1352 ТУ658-019- 53906226-2003	2	2	2
27		Клипса	Clip	8	8	8
28		Винт самонаре- зающий	Self-tapping screw	8	8	8
29		Сетка защитная	Protective grid	2	2	2
30	1102-10-136СП(SP) 1102-10-136-20СП(SP)	Провод Провод	Wire Wire	1	1	1
31	45 7373 1529 00	Предохранитель 30А 352.3722 ТУ37.469.013-95	Fuse 30А 352.3722 ТУ37.469.013-95	1	1	1
32	45 7373 1525 00	Предохранитель 10А 352.3722 ТУ37.469.013-95	Fuse 10А 352.3722 ТУ37.469.013-95	12	12	12

				№ рис.		2.2
				Fig. No		
№ поз. Pos. No	Обозначение Designation	Наименование Denomination		Количество на исполнение		
				Quantity per unit		
				УХЛ UKHL	У U	Т
33	45 7373 9009	Колодка гнездовая 602606 ОСТ37.003.032-88	Female receptacle 602606 OST37.003.032-88	2	2	2
34	404-10-180-51СП(SP) 404-10-180-51-20СП -20SP	Провод Провод	Wire Wire	2	2	2
35		Панель соедини- тельная 14.3723.000 ТУ37.003.1358-93	Connection panel 14.3723.000 TU37.003.1358-93	1	1	1
36	700-40-6684-08	Прокладка	Gasket	2	2	2
37	45 7373 9003	Колодка гнездовая 6026023 ОСТ37.003.032-88	Female receptacle 6026023 OST37.003.032-88	5	5	5
38	40 0195	Колпачок (допуска- ется замена на поз.39)	Tip (instead of pos. 39)	3	3	3
39	700-40-5607	Наконечник (вза- мен поз.38)	Tip (instead of pos. 38)	3	3	3

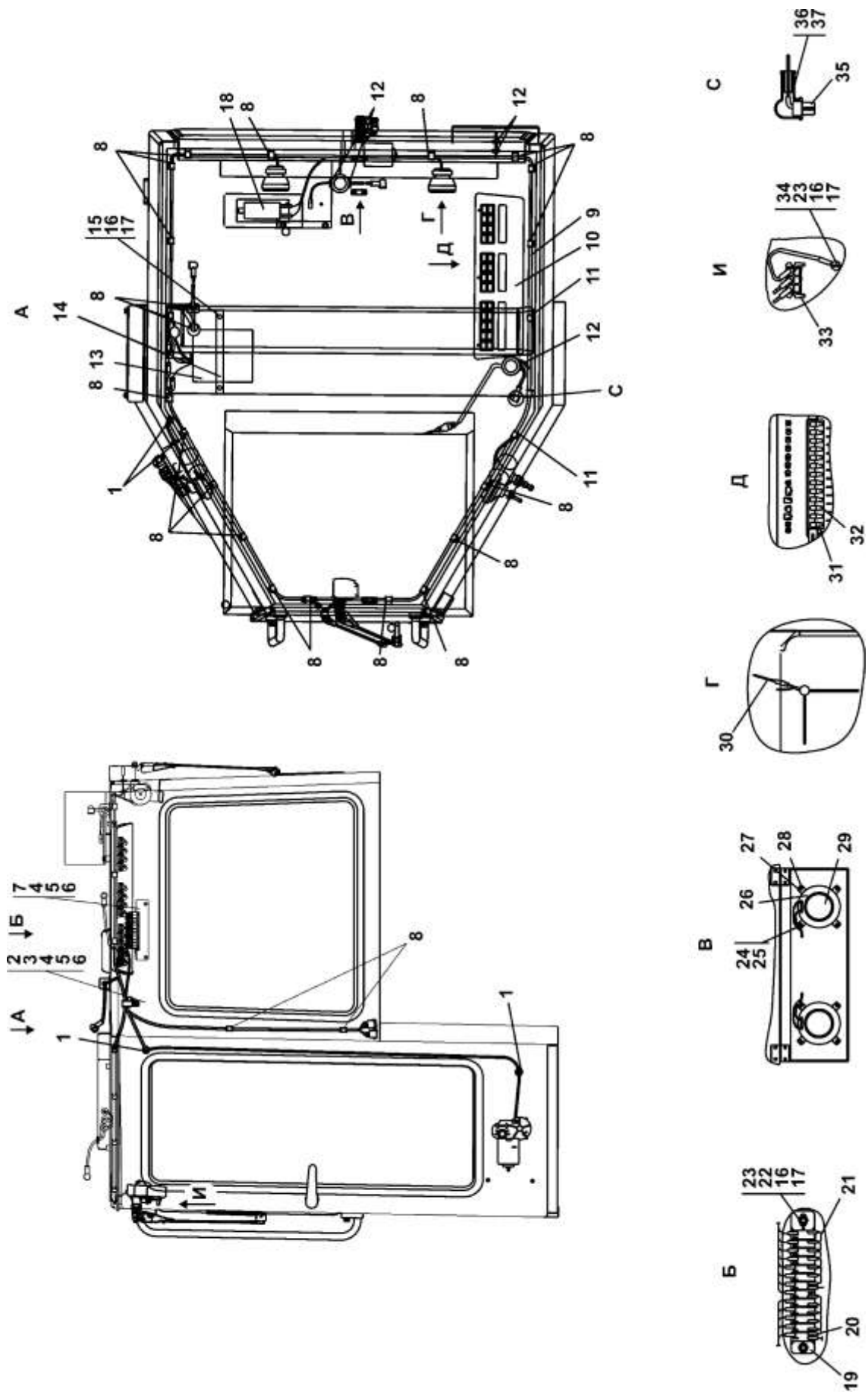


Рисунок 2.3 Электрооборудование крыши кабины
Figure 2.3 Cab roof electric equipment

2.3 1102-10-13-02СП Электрооборудование крыши кабины
1102-10-13-02SP Cab roof electric equipment

№ рис. Fig. No	Обозначение Designation	Наименование Denomination		Кол-во на исполнение		
				Q-ty per unit		
				УХЛ UKHL	У U	Т
2.3	1102-10-13-02СП(SP)	Электрооборудование крыши кабины	Cab roof electric equipment	×	×	
	1102-10-13-02-20СП-20SP	Электрооборудование крыши кабины	Cab roof electric equipment			

№ поз. Pos. No	Обозначение Designation	Наименование Denomination		Количество на исполнение		
				Quantity per unit		
				УХЛ UKHL	У U	Т
1	700-40-6736	Кольцо	Ring	4	4	4
2	700-40-6684-02	Прокладка	Gasket	1	1	1
3	700-41-3187	Хомутик	Clip	1	1	1
4		Болт М8-6g×16 ГОСТ 7796-70	Bolt M8-6g×16 GOST 7796-70	3	3	3
5		Шайба 8Т ГОСТ 6402-70	Washer 8T GOST 6402-70	3	3	3
6	31 0150 31 0150-20	Шайба 8 ГОСТ 11371-78 Шайба 8 ГОСТ 11371-78	Washer 8 GOST 11371-78 Washer 8 GOST 11371-78	3	3	3
7	1102-10-22 1102-10-22-20	Кронштейн Кронштейн	Bracket Bracket	1	1	1
8	700-40-6684-05	Прокладка	Gasket	21	21	21
9	1102-10-166-01СП(SP) 1102-10-166-01-20СП-20SP	Жгут Жгут	Harness Harness	1	1	1
10	1102-10-165-01СП(SP)	Щиток выключателей	Switch panel	1	1	1
11	700-40-6684-04	Прокладка	Gasket	2	2	2
12	700-40-6695	Кольцо	Ring	7	7	7
13	1102-10-135СП(SP) 1102-10-135-20СП(SP)	Жгут Жгут	Harness Harness	1	1	1
14	1102-10-183СП(SP) 1102-10-183-20СП(SP)	Скоба Скоба	Cramp Cramp	1	1	1

№ поз. Pos. No	Обозначение Designation	Наименование Denomination		№ рис. Fig. No		
				2.3		
				Количество на исполнение Quantity per unit		
УХЛ UKHL	У U	Т				
15		Винт В.М6-6g×22 ГОСТ17473-80	Screw В.М6-6g×22 GOST17473-80	4	4	4
16		Шайба 6Т ГОСТ6402-70	Washer 6Т GOST6402-70	13	13	13
17	31 0110 31 0110-20	Шайба 6 ГОСТ11371-78 Шайба 6 ГОСТ11371-78	Washer 6 GOST11371-78 Washer 6 GOST11371-78	13	13	13
18		Светильник авто- транспортный СИ- ЕУ.453754.009-01	Motor transport light- ing fixture SIEU.453754.009-01	1	1	1
19	45 7373 1694	Блок предохра- нителей 41.3722.00- 09 ТУ37.469.027-98	Fuse block 41.3722.00-09 ТУ37.469.027-98	1	1	1
20	1102-10-184-03СП(SP) 1102-10-184-03-20СП -20SP	Провод Провод	Wire Wire	1	1	1
21	1102-10-184-02СП(SP) 1102-10-184-02-20СП -20SP	Провод Провод	Wire Wire	1	1	1
22		Гайка М6 ГОСТ5915-70	Nut M6 GOST5915-70	2	2	2
23		Винт В.М6-6g×12 ГОСТ17473-80	Screw В.М6-6g×12 GOST17473-80	7	7	7
24	41 5045	Хомутик	Clip	2	2	2
25	700-40-6684-08	Прокладка	Gasket	2	2	2
26		Система акустиче- ская автомоби- льная ЯУЗа АС-1352 ТУ658-019- 53906226-2003	Acoustic motor sys- tem JaUZa AC-1352 ТУ658-019- 53906226-2003	2	2	2
27		Клипса	Clip	8	8	8
28		Винт самонаре- зающий	Self-tapping screw	8	8	8
29		Сетка защитная	Protective grid	2	2	2
30	1102-10-136СП(SP) 1102-10-136-20СП(SP)	Провод Провод	Wire Wire	1	1	1
31	45 7373 1529 00	Предохранитель 30А 352.3722 ТУ37.469.013-95	Fuse 30А 352.3722 ТУ37.469.013-95	1	1	1
32	45 7373 1525 00	Предохранитель 10А 352.3722 ТУ37.469.013-95	Fuse 10А 352.3722 ТУ37.469.013-95	12	12	12

				№ рис.	2.3		
				Fig. No			
№ поз. Pos. No	Обозначение Designation	Наименование Denomination		Количество на исполнение			
				Quantity per unit			
				УХЛ UKHL	У U	Т	
33	404-10-180-51СП(SP) 404-10-180-51-20СП -20SP	Провод	Wire	2	2		
		Провод	Wire			2	
34	45 7373 9009	Колодка гнездовая 602606 ОСТ37.003.032-88	Female receptacle 602606 OST37.003.032-88	2	2	2	
		Колодка гнездовая 6026023 ОСТ37.003.032-88	Female receptacle 6026023 OST37.003.032-88	5	5	5	
35	45 7373 9003	Колодка гнездовая 6026023 ОСТ37.003.032-88	Female receptacle 6026023 OST37.003.032-88	5	5	5	
36	40 0195	Колпачок (доп. за- мена на поз.37)	Cap (additional re- placement for pos.37)	3	3	3	
37	700-40-5607	Наконечник (вза- мен поз.36)	Tip (instead of pos. 36)	3	3	3	

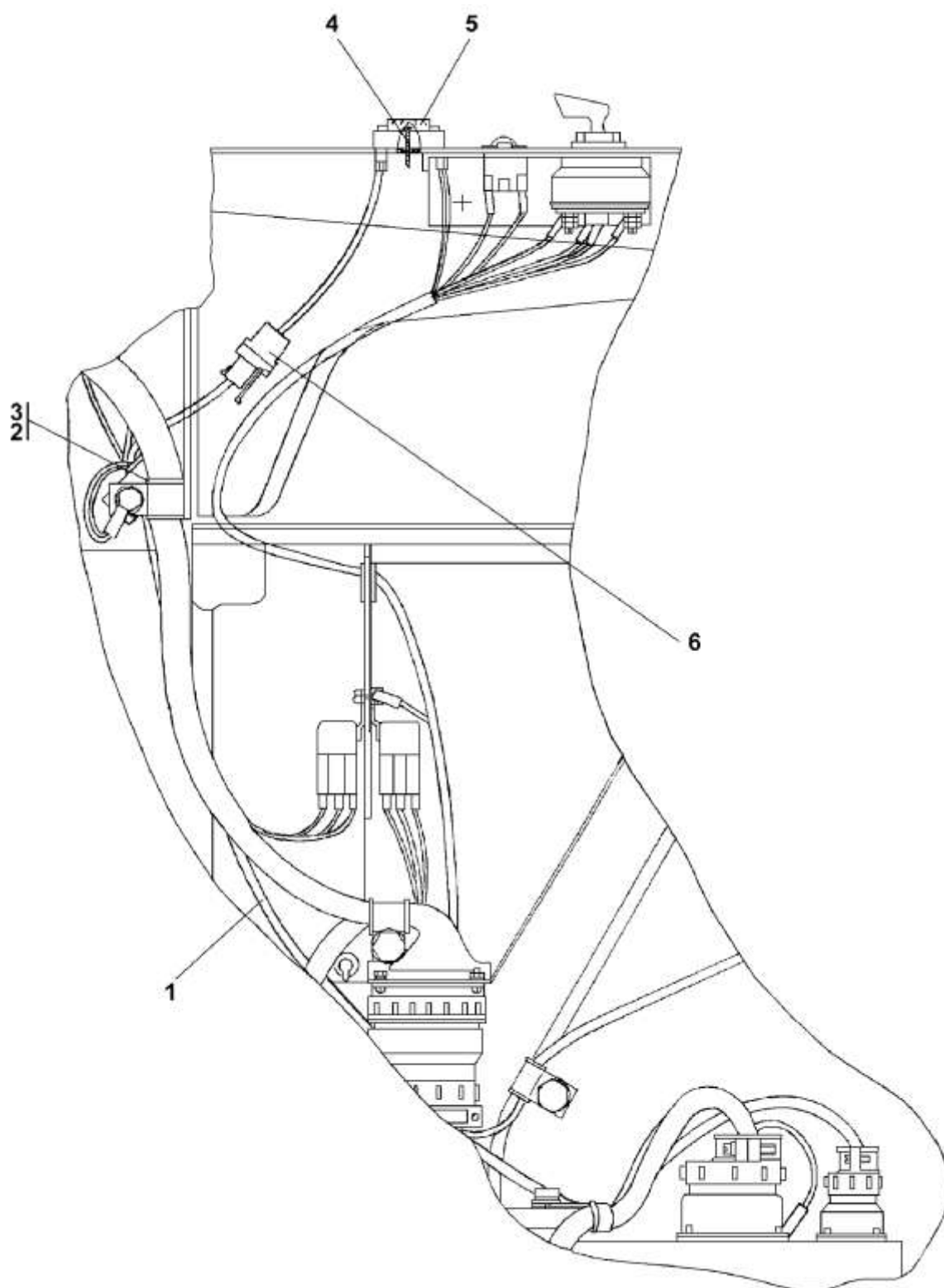


Рисунок 2.4 Электрооборудование отопителя
Figure 2.4 Heater electric equipment

**2.4 1102-10-17-01СП Электрооборудование отопителя
1102-10-17-01SP Heater electric equipment**

№ рис. Fig. No	Обозначение Designation	Наименование Denomination		Кол-во на исполнение Q-ty per unit	
				УХЛ UKHL	Т
2.4	1101-20-17-01СП(SP)	Электрооборудование отопителя	Heater electric equipment	×	×

ПРИМЕЧАНИЕ * - из комплекта отопителя Airtronic D2
NOTE * - from Airtronic D2 heater complete set

№ поз. Pos. No	Обозначение Designation	Наименование Denomination		Кол-во на исполнение Quantity per unit	
				УХЛ UKHL	Т
				2.4	
1	1102-10-142-02СП(SP)	Жгут	Harness	1	1
2	700-40-6684-06	Прокладка	Gasket	1	1
3	41 5119	Хомутик	Clip	1	1
4		Шуруп 2-3×25* ГОСТ 1144-80	Wood screw 2-3×25* GOST 1144-80	1	1
5		Мини-регулятор*	Mini-regulator*	1	1
6		Колодка*	Connector*	1	1

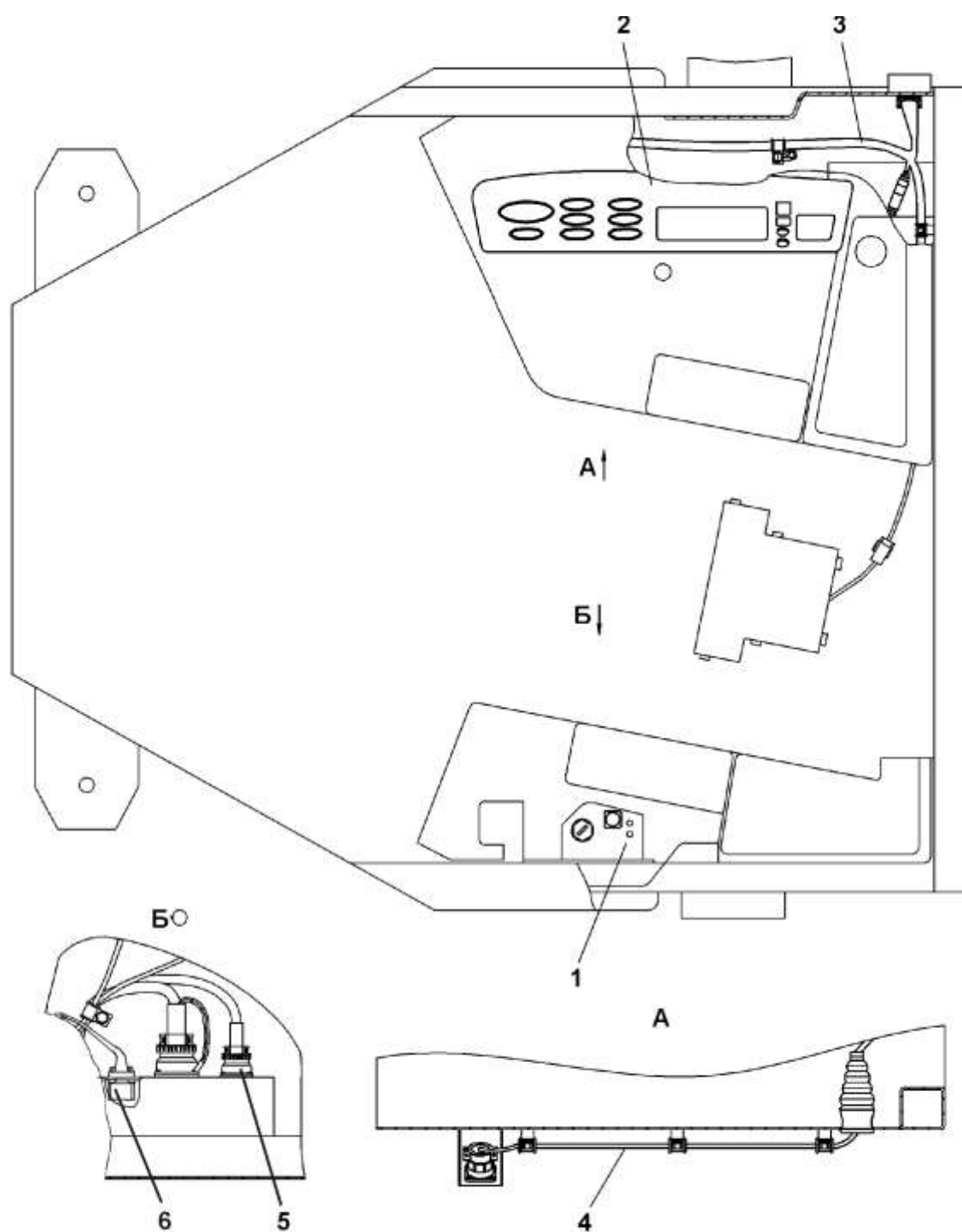


Рисунок 2.5 Электрооборудование пола кабины
Figure 2.5 Cab floor electric equipment

2.5 1102-10-18-04СП Электрооборудование пола кабины
1102-10-18-04SP Cab floor electric equipment

№ рис. Fig. No	Обозначение Designation	Наименование Denomination		Кол-во на исполнение		
				Q-ty per unit		
				УХЛ UKHL	У U	Т
2.5	1102-10-18-04СП(SP)	Электрооборудование пола кабины	Cab floor electric equipment	×	×	
	1102-10-18-04-20СП-20SP	Электрооборудование пола кабины	Cab floor electric equipment			×

№ рис.	2.5
Fig. No	

№ поз. Pos. No	Обозначение Designation	Наименование Denomination		Количество на исполнение		
				Quantity per unit		
				УХЛ UKHL	У U	Т
1	1102-10-156СП(SP)	Установка блока выключателей	Switch unit mounting	1	1	1
	1102-10-156-10СП(SP)	Установка блока выключателей	Switch unit mounting			
	1102-10-156-20СП(SP)	Установка блока выключателей	Switch unit mounting			
2	1102-10-163-01СП(SP)	Щиток приборов	Instrument board	1	1	1
	1102-10-163-01-10СП-10SP	Щиток приборов	Instrument board			
	1102-10-163-01-20СП-20SP	Щиток приборов	Instrument board			
3	1102-10-155СП(SP)	Установка электрооборудования пола кабины	Cab floor electric equipment mounting	1	1	1
	1102-10-155-10СП(SP)	Установка электрооборудования пола кабины	Cab floor electric equipment mounting			
	1102-10-155-20СП(SP)	Установка электрооборудования пола кабины	Cab floor electric equipment mounting			
4	1102-10-157-01СП(SP)	Установка жгута	Harness mounting	1	1	1
	1102-10-157-01-20СП-20SP	Установка жгута	Harness mounting			
5	1102-10-17-01СП(SP)	Электрооборудование отопителя	Heater electric equipment	1	1	
6	2502-10-169СП(SP)	Установка жгута к контейнеру АКБ	Harness mounting to storage battery container	1	1	1
	2502-10-169-20СП(SP)	Установка жгута к контейнеру АКБ	Harness mounting to storage battery container			

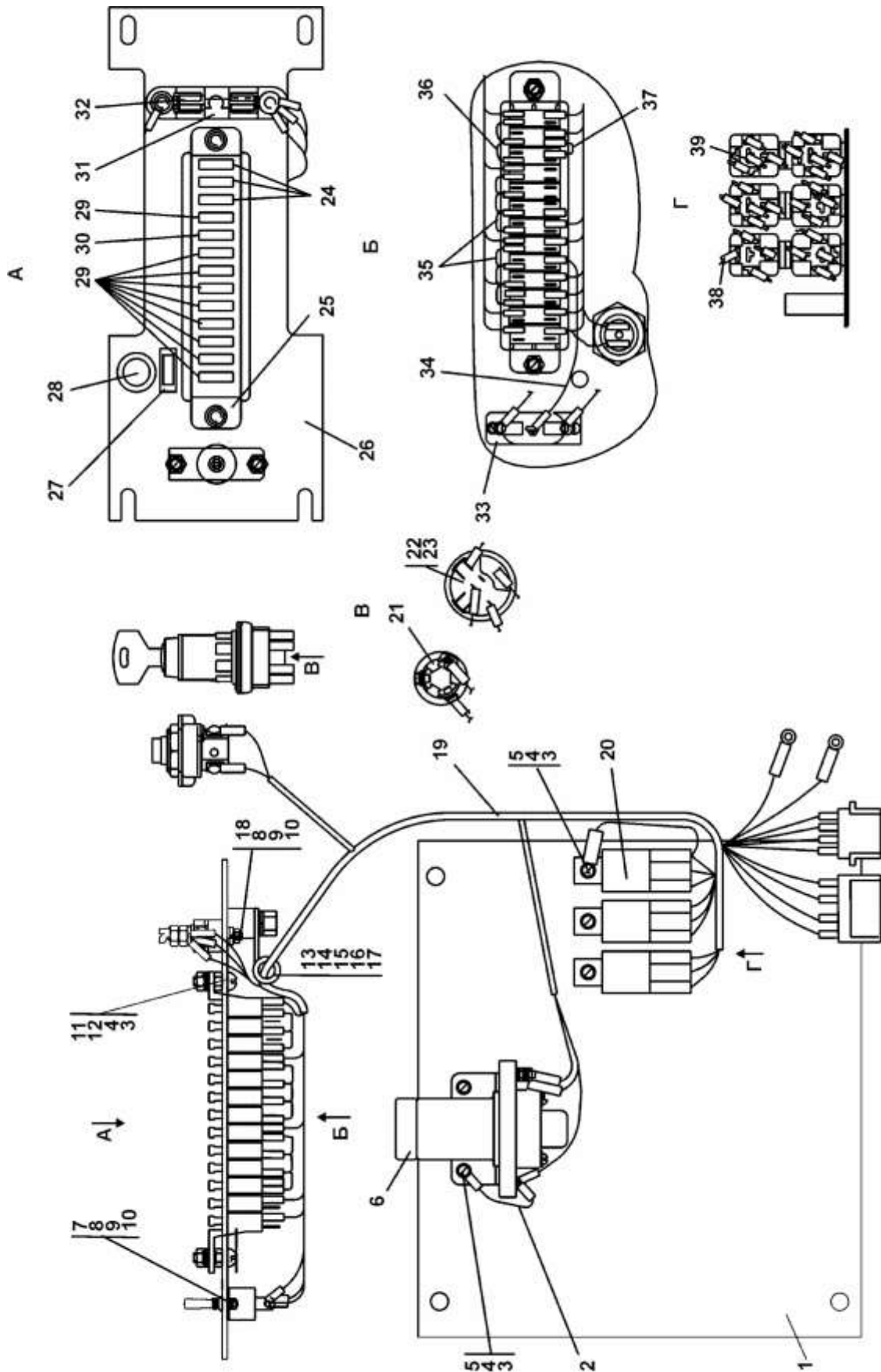


Рисунок 2.6 Блок выключателей
Figure 2.6 Block of switches

2.6 1102-10-150СП Блок выключателей
1102-10-150SP Block of switches

№ рис. Fig. No	Обозначение Designation	Наименование Denomination		Кол-во на исполнение Q-ty per unit		
				УХЛ UKHL	У U	Т
2.6	1106-10-150СП(SP)	Блок выключателей	Block of switches	×	×	
	1106-10-150-10СП(SP)	Блок выключателей	Block of switches			
	1106-10-150-20СП(SP)	Блок выключателей	Block of switches			

№ рис.	2.6
Fig. No	

№ поз. Pos. No	Обозначение Designation	Наименование Denomination		Количество на исполнение Quantity per unit		
				УХЛ UKHL	У U	Т
1	1102-10-149СП(SP) 1102-10-149-20СП(SP)	Плата	Circuit board	1	1	1
		Плата	Circuit board			
2	312001-10-109- -05СП(SP) 312001-10-109- -05-20СП(SP)	Провод	Wire	1	1	1
		Провод	Wire			
3	31 0110 31 0110-20	Шайба 6 ГОСТ 11371-78	Washer 6 GOST 11371-78	7	7	7
		Шайба 6 ГОСТ 11371-78	Washer 6 GOST 11371-78			
4		Шайба 6Т ГОСТ 6402-70	Washer 6Т GOST 6402-70	9	9	9
5		Винт В.М6-6g×12 ГОСТ 17473-80	Screw В.М6-6g×12 GOST 17473-80	5	5	5
		<u>Контакты</u> <u>TU37.003.573-74</u>	<u>Contactors</u> <u>TU37.003.573-74</u>			
6	45 7373 6001 45 7373 6002 45 7373 6003	Контактор КТ 127-У-ХЛ	Contactator KT 127-U-KHL	1	1	1
		Контактор КТ 127-Э	Contactator КТ 127-Е			
		Контактор КТ 127-Т	Contactator КТ 127-Т			
7		Винт В.М4-6g×12 ГОСТ 17473-80	Screw В.М4-6g×12 GOST 17473-80	2	2	2
8		Гайка М4 ГОСТ 5927-70	Nut М4 GOST 5927-70	3	3	3

				№ рис.		2.6
				Fig. No		
№ поз. Pos. No	Обозначение Designation	Наименование Denomination		Количество на исполнение Quantity per unit		
				УХЛ UKHL	У U	Т
9		Шайба 4 ГОСТ 6402-70	Washer 4 GOST 6402-70	3	3	3
10	31 0050 31 0050-20	Шайба 4 ГОСТ 11371-78 Шайба 4 ГОСТ 11371-78	Washer 4 GOST 11371-78 Washer 4 GOST 11371-78	3	3	3
11		Винт В.М6-6g×22 ГОСТ 17473-80	Screw В.М6-6g×22 GOST 17473-80	2	2	2
12		Гайка М6 ГОСТ 5915-70	Nut М6 GOST 5915-70	4	4	4
13	700-40-6684-03	Прокладка	Gasket	1	1	1
14	700-41-3307	Хомутик	Clip	1	1	1
15		Болт М8-6g×16 ГОСТ 7796-70	Bolt М8-6g×16 GOST 7796-70	1	1	1
16		Шайба 8Т ГОСТ 6402-70	Washer 8Т GOST 6402-70	1	1	1
17	31 0150 31 0150-20	Шайба 8 ГОСТ 11371-78 Шайба 8 ГОСТ 11371-78	Washer 8 GOST 11371-78 Washer 8 GOST 11371-78	1	1	1
18		Винт В.М4-6g×16 ГОСТ 17473-80	Screw В.М4-6g×16 GOST 17473-80	1	1	1
19	1102-10-151СП(SP) 1102-10-151-20СП(SP)	Жгут Жгут	Harness Harness	1	1	1
20	45 7374 8383	Реле 901.3747 ТУ37.003.1418-94	Relay 901.3747 ТУ37.003.1418-94	4	4	4
21	45 7373 3062	Выключатель кнопочный 11.3704.000-01 ТУ37.003.710-80	Button switch 11.3704.000-01 ТУ37.003.710-80	1	1	1
		<u>Выключатели стартера и приборов ТУ37.003.529-77</u>	<u>Starter and devic- es switches ТУ37.003.529-77</u>			
22	45 7373 4267 45 7373 4268 45 7373 4269	Выключатель ВК353 Выключатель ВК353Э Выключатель ВК353Т	Switch ВК353 Switch ВК353Е Switch ВК353Т	1	1	1
23		Гайка 157.000	Nut 157.000	1	1	1
24	45 7373 1529	Предохранитель 30А 352.3722	Fuse 30А 352.3722	3	3	3
25	45 7373 1694	Блок предохрани- телей 41.3722 ТУ 37.469.027-98	Fuses block 41.3722 ТУ 37.469.027-98	1	1	1

				№ рис.	2.6		
				Fig. No			
№ поз. Pos. No	Обозначение Designation	Наименование Denomination		Количество на исполнение Quantity per unit			
				УХЛ UKHL	У U	Т	
26	1102-10-111-01СП(SP) 1102-10-111-01-20СП -20SP	Панель	Panel	1	1		
		Панель	Panel			1	
27	420333 420333-20	Табличка	Plate	1	1		
		Табличка	Plate			1	
28		Розетка штепсельная ПС-500	Socket PS-500	1	1	1	
		<u>Предохранители</u> <u>TU 37.469.013-95</u>	<u>Fuses</u> <u>TU 37.469.013-95</u>				
29	45 7373 1525	Предохранитель 10А 352.3722	Fuse 10А 352.3722	9	9	9	
30	45 7373 1527	Предохранитель 20А 354.3722	Fuse 20А 354.3722	1	1	1	
		<u>Блоки защиты</u> <u>TU16-522.001-82</u>	<u>Protection unit</u> <u>TU16-522.001-82</u>				
31	34 2443 0021	Блок защиты БЗ-30,УХЛЗ,30В	Protection unit BZ-30,UKHL3,30В	1			
		Блок защиты БЗ-30,УХЛЗ,30В экспорт	Protection unit BZ-30,UKHL3,30В export		1	1	
		<u>Предохранители</u> <u>TU16-522.001-82</u>	<u>Fuses</u> <u>TU16-522.001-82</u>				
32	34 2449 2111 05	Предохранитель ПВ-100АС УХЛЗ,30В	Fuse PV-100АС UKHL3,30В	1			
	34 2449 2112 04	Предохранитель ПВ-100АС УХЛЗ,30В экспорт	Fuse PV-100АС UKHL3,30В export		1	1	
		<u>Переключатели</u> <u>TU16-526.016-73</u>	<u>Switches</u> <u>TU16-526.016-73</u>				
33	34 2827 7320	Переключатель ППН-45	Switch PPN-45	1			
	34 2827 7325	Переключатель ППН-45, экспорт	Switch PPN-45, export		1		
	34 2827 7326	Переключатель ППН-45, Т	Switch PPN-45, Т			1	
34	1102-10-175-01СП(SP) 1102-10-175-01-20СП -20SP	Провод	Wire	1	1		
		Провод	Wire			1	
35	1102-10-184-01СП(SP) 1102-10-184-01-20СП -20SP	Провод	Wire	2	2		
		Провод	Wire			2	

				№ рис. 2.6		
				Fig. No		
№ поз. Pos. No	Обозначение Designation	Наименование Denomination		Количество на исполнение		
				Quantity per unit		
				УХЛ UKHL	У U	Т
36	1102-10-184СП(SP)	Провод	Wire	1	1	
	1102-10-184-20СП(SP)	Провод	Wire			1
37	1102-10-175СП(SP)	Провод	Wire	1	1	
	1102-10-175-20СП(SP)	Провод	Wire			1
38	2501-10-129-33СП(SP)	Провод	Wire	1	1	
	2501-10-129-33-20СП -20SP	Провод	Wire			1
39	1102-10-153-02СП(SP)	Провод 110	Wire 110	1	1	
	1102-10-153-02-20СП -20SP	Провод 110	Wire 110			1

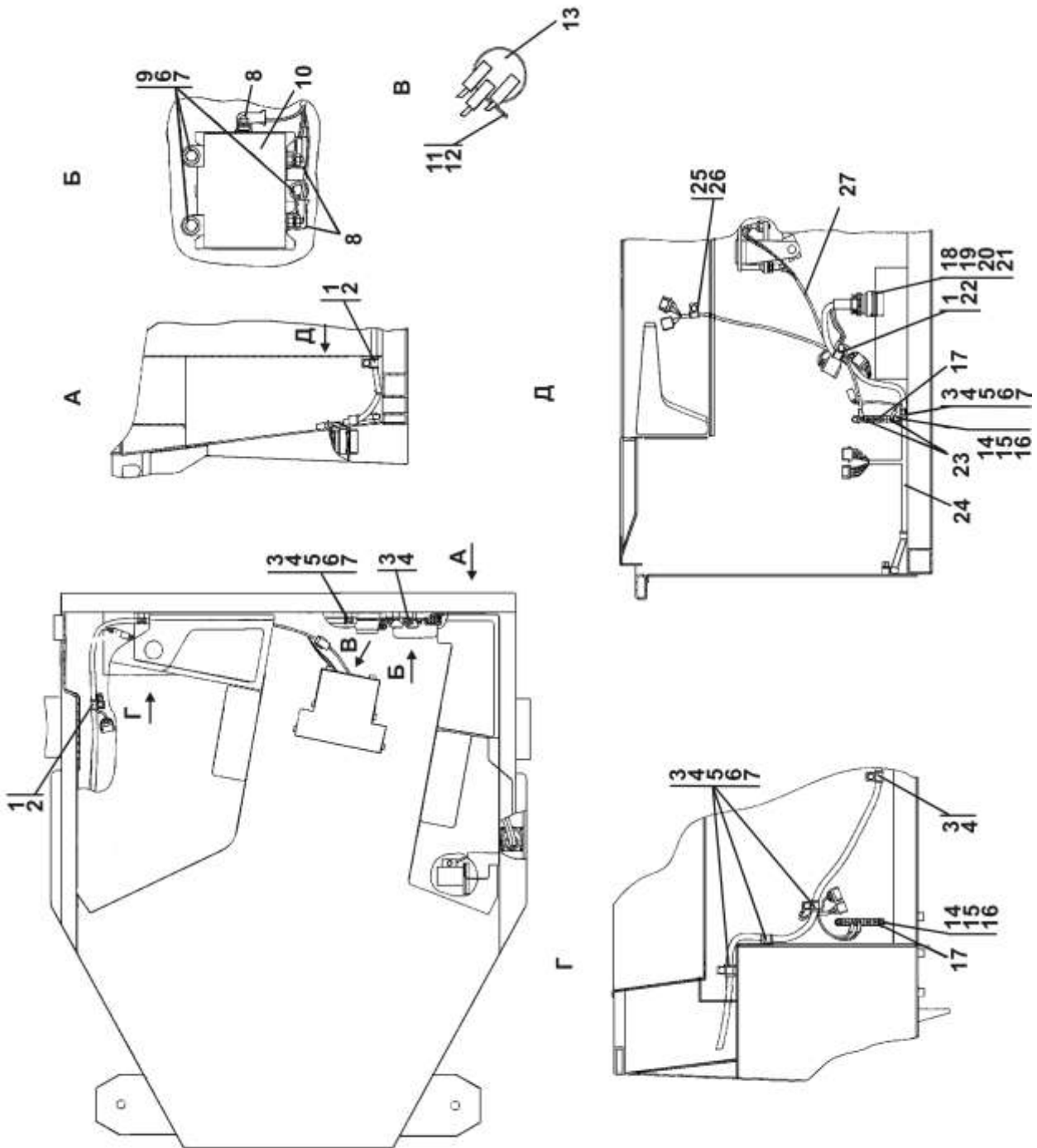


Рисунок 2.7 Установка электрооборудования пола кабины
 Figure 2.7 Cab floor electric equipment mounting

2.7 1102-10-155СП Установка электрооборудования пола кабины 1102-10-155SP Cab floor electric equipment mounting						
№ рис. Fig. No	Обозначение Designation	Наименование Denomination		Кол-во на исполнение		
				Q-ty per unit		
				УХЛ UKHL	У U	Т
2.7	1102-10-155СП(SP)	Установка электрооборудования пола кабины	Cab floor electric equipment mounting	×	×	
	1102-10-155-20СП(SP)	Установка электрооборудования пола кабины	Cab floor electric equipment mounting			

							№ рис. Fig. No	2.7
№ поз. Pos. No	Обозначение Designation	Наименование Denomination		Количество на исполнение				
				Quantity per unit				
				УХЛ UKHL	У U	Т		
1	700-40-6684-04	Прокладка	Gasket	3	3	3		
2	700-41-3179	Хомутик	Clip	2	2	2		
3	700-40-6684-03	Прокладка	Gasket	8	8	8		
4	700-41-3307	Хомутик	Clip	8	8	8		
5		Болт М8-6g×16 ГОСТ 7796-70	Bolt M8-6g×16 GOST 7796-70	12	12	12		
6		Шайба 8Т ГОСТ 6402-70	Washer 8Т GOST 6402-70	15	15	15		
7	31 0150 31 0150-20	Шайба 8 ГОСТ 11371-78 Шайба 8 ГОСТ 11371-78	Washer 8 GOST 11371-78 Washer 8 GOST 11371-78	15	15		15	
8	700-40-5607	Наконечник	Tip	3	3	3		
9		Болт М8-6g×35 ГОСТ 7796-70	Bolt M8-6g×35 GOST 7796-70	3	3	3		
10		Преобразователь напряжения ПН24/12.5 РИВП.453741.006ТУ	Voltage transducer PN24/12.5 RIVP.453741.006 TU	1	1	1		
11	41 5320	Хомутик	Clip	1	1	1		
12	700-40-6684-02	Прокладка	Gasket	1	1	1		

				№ рис.		2.7
				Fig. No		
№ поз. Pos. No	Обозначение Designation	Наименование Denomination		Количество на исполнение		
				Quantity per unit		
				УХЛ UKHL	У U	Т
		<u>Прерыватель контрольной лампы ручного тормоза ТУ37.003.588-77</u>	<u>Handbrake pilot lamp interrupter TU37.003.588-77</u>			
13	45 7374 6548 45 7374 6293	РС-493-3803010- -У-ХЛ РС-493-3803010-Т	RS-493-3803010- U-KHL RS-493-3803010-Т	1	1	1
14		Болт М6-6g×20 ГОСТ 7798-70	Bolt M6-6g×20 GOST 7798-70	4	4	4
15		Шайба 6Т ГОСТ 6402-70	Washer 6Т GOST 6402-70	4	4	4
16	31 0110 31 0110-20	Шайба 8 ГОСТ 11371-78 Шайба 6 ГОСТ 11371-78	Washer 8 GOST 11371-78 Washer 6 GOST 11371-78	4	4	4
17	45 7373 2131 05	Панель соедини- тельная 17.3723.000 ТУ37.003.1358-93	Connecting panel 17.3723.000 TU37.003.1358-93	2	2	2
18		Винт В.М4-6g×12 ГОСТ 17473-80	Screw В.М4-6g×12 GOST 17473-80	4	4	4
19		Гайка М4 ГОСТ 5927-70	Nut M4 GOST 5927-70	4	4	4
20		Шайба 4 ГОСТ 6402-70	Washer 4 GOST 6402-70	4	4	4
21	31 0050 31 0050-20	Шайба 4 ГОСТ 11371-78 Шайба 4 ГОСТ 11371-78	Washer 4 GOST 11371-78 Washer 4 GOST 11371-78	4	4	4
22	700-41-2866	Хомутик	Clip	1	1	1
23		Винт В.М5-6g×16 ГОСТ 17473-80	Screw В.М5-6g×16 GOST 17473-80	2	2	2
24	2502-10-168СП(SP) 2502-10-168-20СП(SP)	Жгут Жгут	Harness Harness	1	1	1
25	41 5119	Хомутик	Clip	1	1	1
26	700-40-6684-06	Прокладка	Gasket	1	1	1
27	1102-10-177СП(SP) 1102-10-177-20СП(SP)	Жгут Жгут	Harness Harness	1	1	1

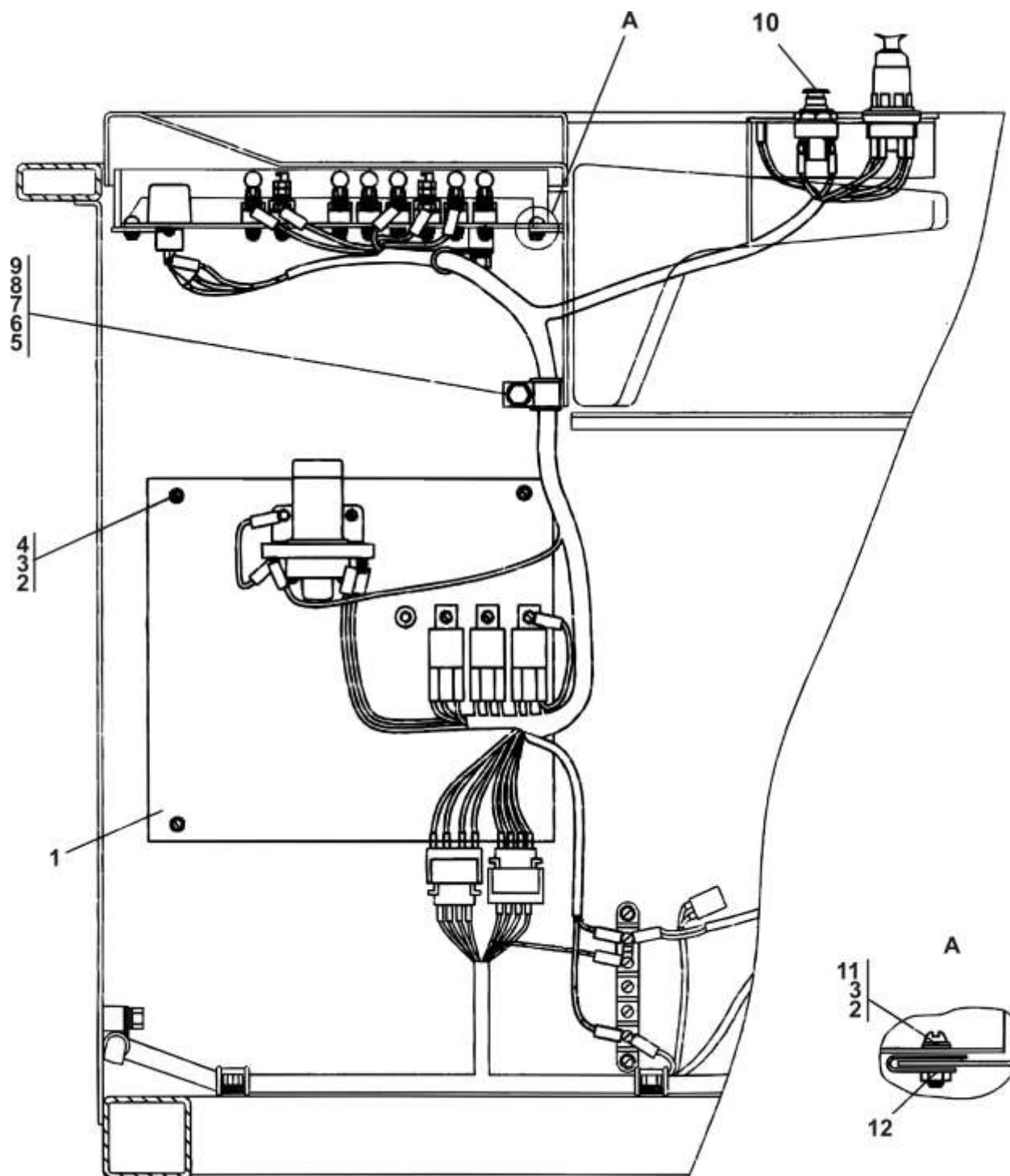


Рисунок 2.8 Установка блока выключателей
Figure 2.8 Block of switches mounting

2.8 1102-10-156СП Установка блока выключателей
1102-10-156SP Block of switches mounting

№ рис. Fig. No	Обозначение Designation	Наименование Denomination		Кол-во на исполнение Q-ty per unit		
				УХЛ UKHL	У U	Т
2.8	1102-10-156СП(SP)	Установка блока выключателей	Block of switches mounting	×	×	×
	1102-10-156-10СП-10SP	Установка блока выключателей	Block of switches mounting			
	1102-10-156-20СП-20SP	Установка блока выключателей	Block of switches mounting			

№ рис.	2.8
Fig. No	

№ поз. Pos. No	Обозначение Designation	Наименование Denomination		Количество на исполнение Quantity per unit		
				УХЛ UKHL	У U	Т
1	1102-10-150СП(SP)	Блок выключателей	Block of switches	1	1	1
	1102-10-150-10СП(SP)	Блок выключателей	Block of switches			
	1102-10-150-20СП(SP)	Блок выключателей	Block of switches			
2	31 0120	Шайба 6 ГОСТ 6958-78	Washer 6 GOST6958-78	8	8	8
	31 0120-20	Шайба 6 ГОСТ 6958-78	Washer 6 GOST6958-78			
3		Шайба 6Т ГОСТ 6402-70	Washer 6Т GOST 6402-70	8	8	8
4		Винт В.М6-6g×16 ГОСТ 17473-80	Screw В.М6-6g×16 GOST 17473-80	4	4	4
5	31 0150	Шайба 8 ГОСТ 11371-78	Washer 8 GOST11371-78	1	1	1
	31 0150-20	Шайба 8 ГОСТ 11371-78	Washer 8 GOST11371-78			
6		Шайба 8Т ГОСТ 6402-70	Washer 8Т GOST 6402-70	1	1	1
7		Болт М8-6g×16 ГОСТ 7796-70	Bolt М8-6g×16 GOST 7796-70	1	1	1
8	700-41-2548	Хомутик	Clip	1	1	1
9	700-40-6684-03	Прокладка	Gasket	1	1	1
10	40 0411	Колпачок	Cap	1	1	1
11		Винт В.М6-6g×16 ГОСТ 17473-80	Screw В.М6-6g×16 GOST 17473-80	4	4	4
12	2501-89-123СП(SP)	Клипса	Clip	4	4	4

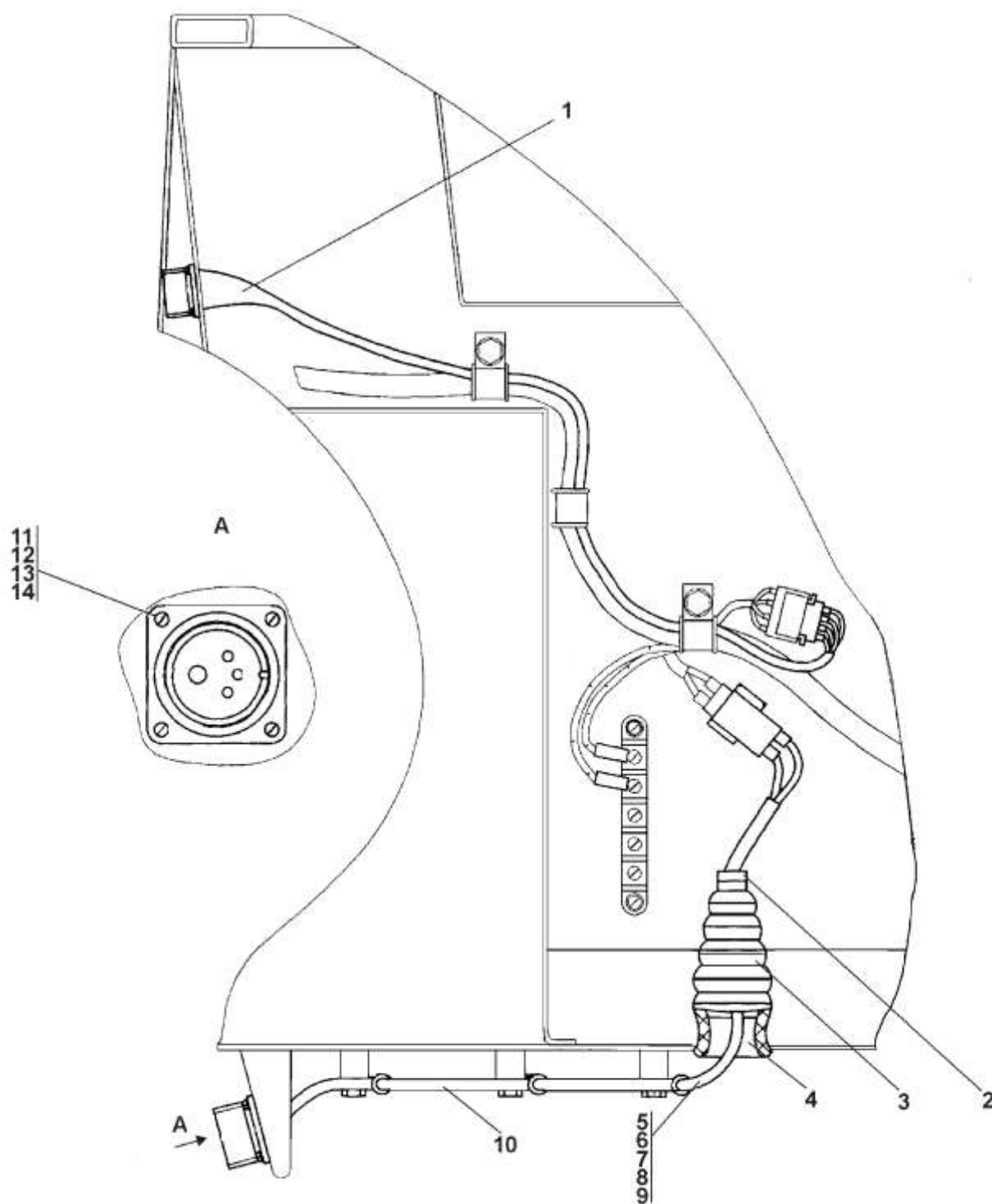


Рисунок 2.9 Установка жгута
Figure 2.9 Harness mounting

**2.9 1102-10-157-01СП Установка жгута
1102-10-157-01SP Harness mounting**

№ рис. Fig. No	Обозначение Designation	Наименование Denomination		Кол-во на исполнение	
				Q-ty per unit	
				УХЛ UKHL	Т
2.9	1102-10-157-01СП(SP)	Установка жгута	Harness mounting	×	
	1102-10-157-01-20СП -20SP	Установка жгута	Harness mounting		

№ рис.	2.9
Fig. No	

№ поз. Pos. No	Обозначение Designation	Наименование Denomination		Количество на исполнение	
				Quantity per unit	
				УХЛ UKHL	Т
1	1102-10-180СП(SP)	Жгут	Harness	1	1
	1102-10-180-20СП(SP)	Жгут	Harness		
2	46-10-127	Заглушка	End plug	1	1
3	700-40-6662	Чехол	Jacket	1	1
4	404-13-2	Зажим	Clamp	1	1
	404-13-2-20	Зажим	Clamp		
5	41 5119	Хомутик	Clip	3	3
6	700-40-6684-06	Прокладка	Gasket	3	3
7		Болт М8-6g×16	Bolt M8-6g×16	3	3
		ГОСТ 7796-70	GOST 7796-70		
8		Шайба 8Т	Washer 8Т	3	3
		ГОСТ 6402-70	GOST 6402-70		
9	31 0150	Шайба 8	Washer 8	3	3
	31 0150-20	ГОСТ 11371-78 Шайба 8 ГОСТ 11371-78	GOST 11371-78 Washer 8 GOST 11371-78		
10	3501-10-143-02СП(SP)	Жгут	Harness	1	1
	3501-10-143-02-20СП -20SP	Жгут	Harness		
11		Винт В.М3-6g×16	Screw В.М3-6g×16	8	8
		ГОСТ 17473-80	GOST 17473-80		
12		Гайка М3	Nut M3	8	8
		ГОСТ 5927-70	GOST 5927-70		
13		Шайба 3	Washer 3	8	8
		ГОСТ 6402-70	GOST 6402-70		
14	31 0020	Шайба 3	Washer 3	8	8
	31 0020-20	ГОСТ 11371-78 Шайба 3	GOST 11371-78 Washer 3		

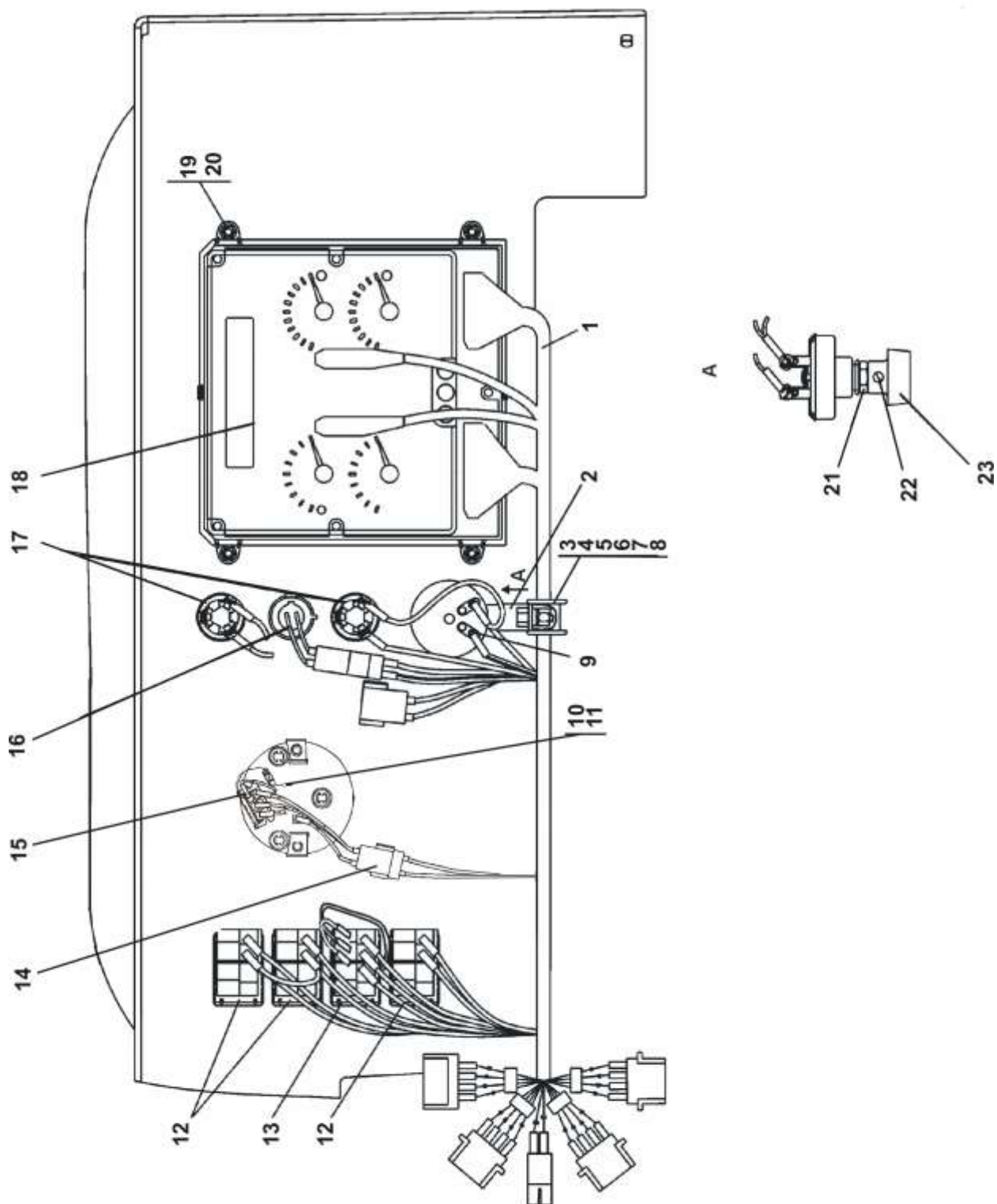


Рисунок 2.10 Щиток приборов
Figure 2.10 Instrument board

2.10 1102-10-163-01СП Щиток приборов
1102-10-163-01SP Instrument board

№ рис. Fig. No	Обозначение Designation	Наименование Denomination		Кол-во на исполнение		
				Q-ty per unit		
				УХЛ UKHL	У U	Т
2.10	1102-10-163-01СП(SP)	Щиток приборов	Instrument board	×	×	
	1102-10-163-01-20СП -20SP	Щиток приборов	Instrument board			×

№ поз. Pos. No	Обозначение Designation	Наименование Denomination		Количество на исполнение		
				Quantity per unit		
				УХЛ UKHL	У U	Т
1	1102-10-164СП(SP) 1102-10-164-20СП(SP)	Жгут Жгут	Harness Harness	1	1	1
2	1102-10-24 1102-10-24-20	Уголок Уголок	Angle Angle	1	1	1
3	700-40-6684-03	Прокладка	Gasket	1	1	1
4	700-41-3307	Хомутик	Clip	1	1	1
5		Болт М8-6g×16 ГОСТ 7796-70	Bolt M8-6g×16 GOST 7796-70	1	1	1
6		Гайка М8 ГОСТ 5915-70	Nut M8 GOST 5915-70	1	1	1
7		Шайба 8 ГОСТ 6402-70	Washer 8 GOST 6402-70	1	1	1
8	31 0150 31 0150-20	Шайба 8 ГОСТ 11371-78 Шайба 8 ГОСТ 11371-78	Washer 8 GOST 11371-78 Washer 8 GOST 11371-78	1	1	1
9		Выключатель света щитка приборов с реостатом VK416-01 ТУ37.003.567-77	Illumination switch of instrumentation board with rheostat VK416-01 TU37.003.567-77	1	1	1
10	2001-80-4	Пломба	Seal	1	1	1
11		Проволока 0,6-О-С	Wire 0.6-O-C	0,09	0,09	0,09
12		Переключатель П147-02.17 ТУ37.003.701-75	Switch P147-02.17 TU37.003.701-75	3	3	3

№ поз. Pos. No	Обозначение Designation	Наименование Denomination		Количество на исполнение		
				Quantity per unit		
				УХЛ UKHL	У U	Т
13		Переключатель П147-04.11 ТУ37.003.701-75	Switch P147-04.11 TU37.003.701-75	1	1	1
14	1106-10-150-03СП(SP) 1106-10-150-03-20СП -20SP	Жгут Жгут	Harness Harness	1	1	1
15		Тахометры электронные трактора ТУ4573-007-75698024-2007 АНЖС.453813.007 Я2	Electronic tachometer TU4573-007-75698024-2007 ANZHS.453813.007 Ya2	1	1	1
16		Прикуриватель 11.3725 ТУ 37.003.1172-83	Cigarette lighter 11.3725 TU 37.003.1172-83	1	1	1
17	45 7373 4401 05	Выключатель кнопочный 11.3704.000-01 ТУ 37.003.710-80	Button switch 11.3704.000-01 TU 37.003.710-80	2	2	2
18		Комбинация приборов промышленного трактора 61.3801-01 ТУ4573-112-24322961-2006	Industrial tractor instruments combination 61.3801-01 TU4573-112-24322961-2006	1	1	1
19	31 0050 31 0050-20	Шайба 4 ГОСТ 11371-78 Шайба 4 ГОСТ 11371-78	Washer 8 GOST 11371-78 Washer 8 GOST 11371-78	4	4	4
20	45 9632 1017	Винт 4×16 ОСТ37.001.187-81	Screw 4×16 OST37.001.187-81			
21	30 5185 30 5185-20	Гайка Гайка	Nut Nut	1	1	1
22	35 5300 35 5300-20	Винт Винт	Screw Screw	1	1	1
23	46-10-576СП(SP)	Ручка	Handle	1	1	1

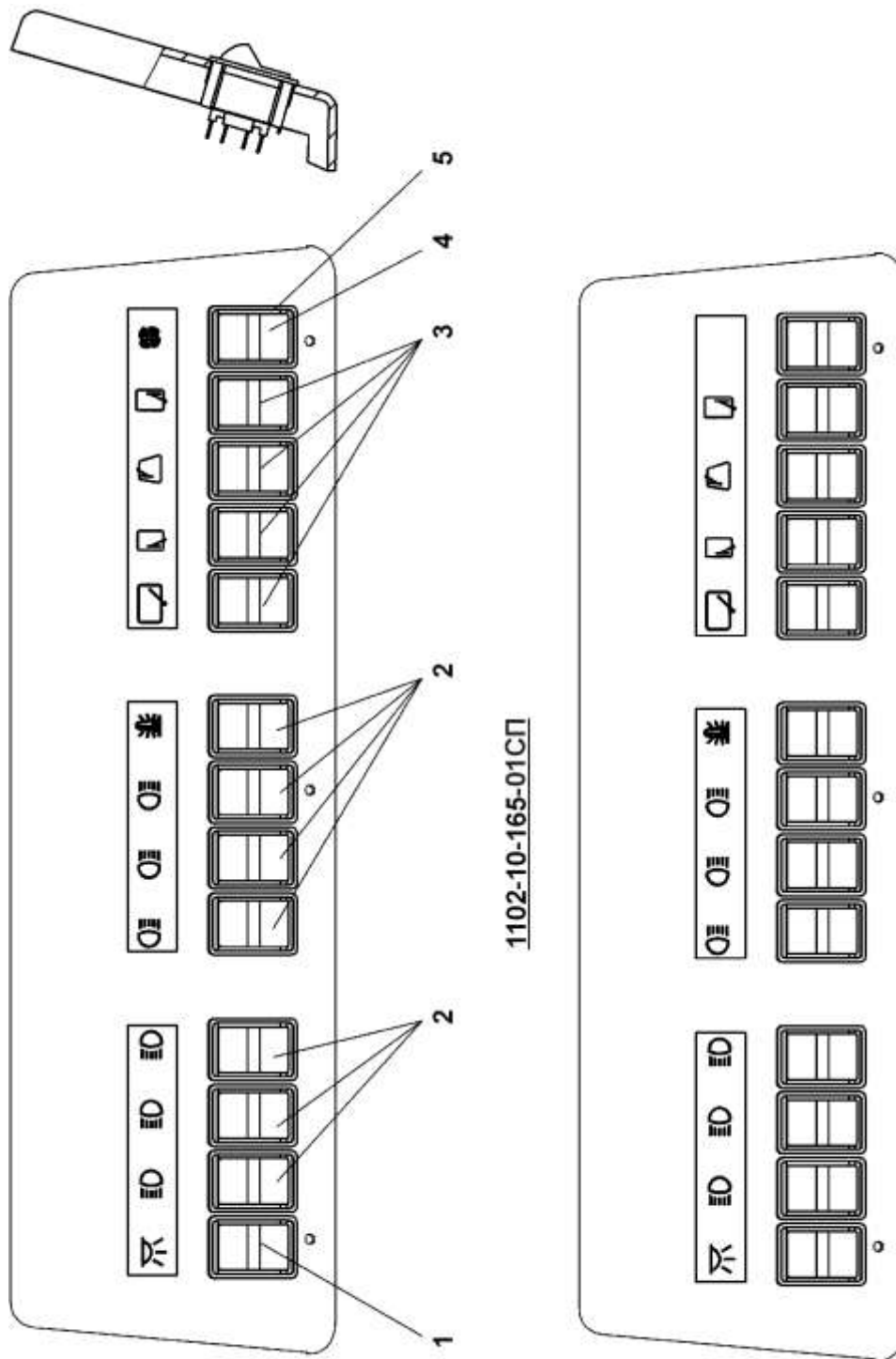


Рисунок 2.11 Щиток выключателей
Figure 2.11 Switch panel

2.11 1102-10-165СП/-01СП/-02СП Щиток выключателей
1102-10-165SP/-01SP/-02SP Switch panel

№ рис. Fig. No	Обозначение Designation	Наименование Denomination		Кол-во на исполнение Q-ty per unit		
				УХЛ UKHL	У U	Т
2.11	1102-10-165СП(SP)	Щиток выключателей*	Switch panel*	×		
	1102-10-165-01СП(SP)	Щиток выключателей**	Switch panel**			×
	1102-10-165 -02СП(SP)	Щиток выключателей**	Switch panel**			

ПРИМЕЧАНИЕ *-на тракторе установлены вентиляторы
 **- на тракторе установлен кондиционер
 ***- на тракторе установлен эвакуационный люк

NOTE *-fans are mounted in the tractor
 **- conditioner is mounted in the tractor
 ***- evacuation hatch is mounted in the tractor

№ поз. Pos. No	Обозначение Designation	Наименование Denomination		Количество на исполнение Quantity per unit		
				УХЛ UKHL	У U	Т
1		Выключатель ВК343-03.43А ТУ37.003.701-75	Switch BK343-03.43A TU37.003.701-75	1	1	1
		<u>Переключатели</u> <u>ТУ37.003.701-75</u>	<u>Changeover</u> <u>switches</u> <u>ТУ37.003.701-75</u>			
2		П 147-02.03	P 147-02.03	7	7	7
3		П 150-07.28	P 150-07.28	4	4	4
4		П 147-01.11***	P 147-01.11***	1	1	1
		П 147-04.11*	P 147-04.11*	1	1	1
5		Рамка выключателей 60.3710116	Switches frame 60.3710116	13	13	13

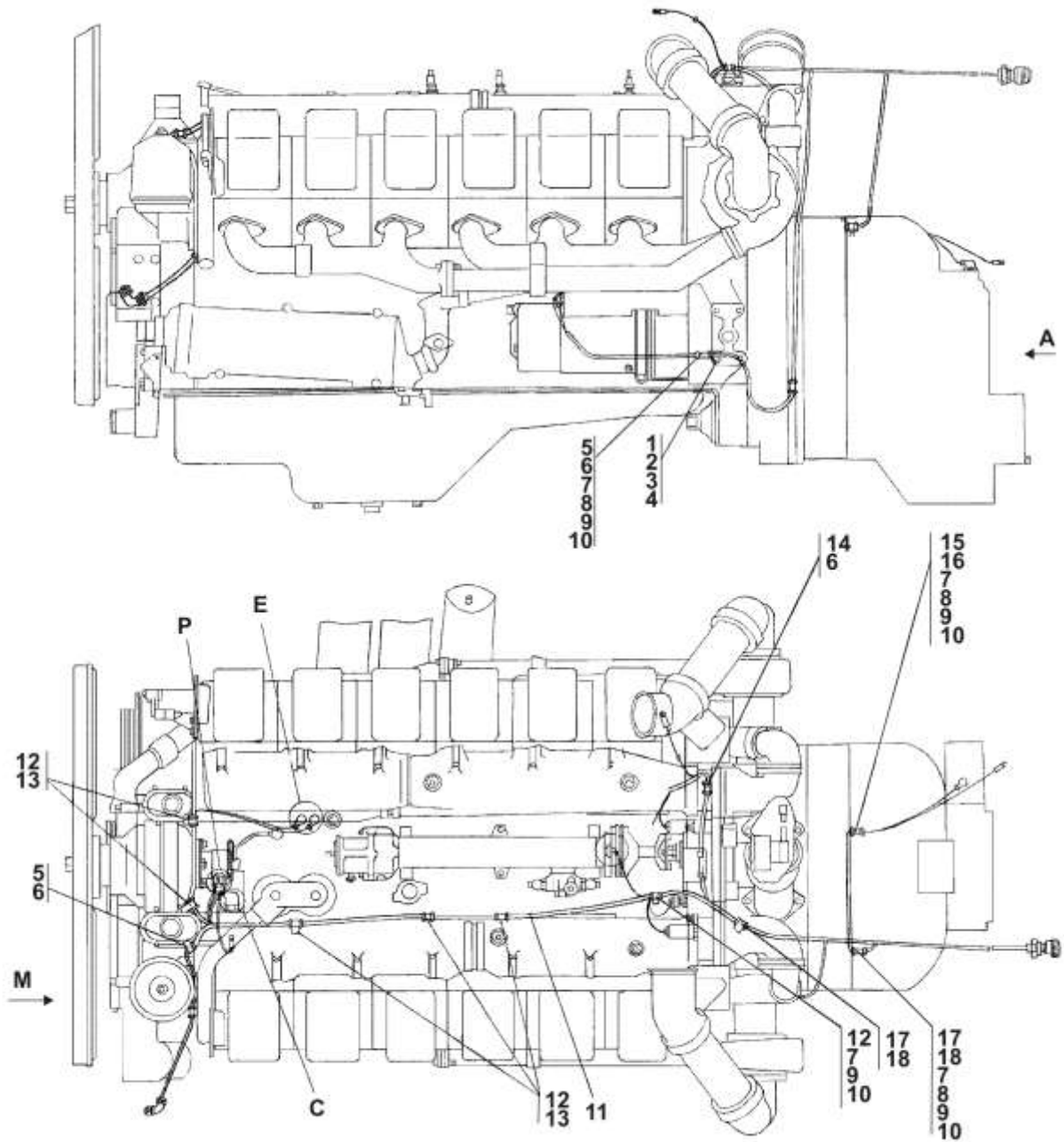


Рисунок 2.12 Электрооборудование двигателя
Figure 2.12 Engine electric equipment

2.12 2502-10-14СП Электрооборудование двигателя 2502-10-14SP Engine electric equipment					
№ рис. Fig. No	Обозначение Designation	Наименование Denomination		Кол-во на исполнение	
				Q-ty per unit	
				УХЛ UKHL	Т
2.12, 2.13	2502-10-14СП(SP)	Электрооборудова- ние двигателя	Engine electric equipment	×	
	2502-10-14-20СП(SP)	Электрооборудова- ние двигателя	Engine electric equipment		

№ рис. 2.12 Fig. No					
№ поз. Pos. No	Обозначение Designation	Наименование Denomination		Количество на исполнение	
				Quantity per unit	
				УХЛ UKHL	Т
1	401-10-1	Угольник	Angle-piece	1	1
2	30 0252	Гайка М14×1,5 ГОСТ 5915-70	Nut M14×1.5 GOST 5915-70	1	1
	30 0252-20	Гайка М14×1,5 ГОСТ 5915-70	Nut M14×1.5 GOST 5915-70		
3		Шайба 16 ОТ ГОСТ 6402-70	Washer 16 OT GOST 6402-70	1	1
4	31 0250-01	Шайба 14×3	Washer 14×3	1	1
	31 0250-01-20	Шайба 14×3	Washer 14×3		
5	41 5119	Хомутик	Clip	4	4
6	700-40-6684-06	Прокладка	Gasket	6	6
7		Болт М8-6g×16 ГОСТ 7796-70	Bolt M8-6g×16 GOST 7796-70	5	5
8		Гайка М8 ГОСТ 5915-70	Nut M8 GOST 5915-70	4	4
9		Шайба 8Т ГОСТ 6402-70	Washer 8T GOST 6402-70	5	5
10	31 0150	Шайба 8 ГОСТ 11371-78	Washer 8 GOST 11371-78	5	5
11	2502-10-101СП(SP)	Жгут	Harness	1	1
	2502-10-101-20СП(SP)	Жгут	Harness		
12	700-40-6684-04	Прокладка	Gasket	8	8
13	700-41-2866	Хомутик	Clip	9	9
14	41 5090	Хомутик	Clip	1	1
15	700-40-6684-07	Прокладка	Gasket	1	1
16	700-41-3310	Хомутик	Clip	1	1
17	700-40-6684-03	Прокладка	Gasket	2	2
18	700-41-3307	Хомутик	Clip	2	2

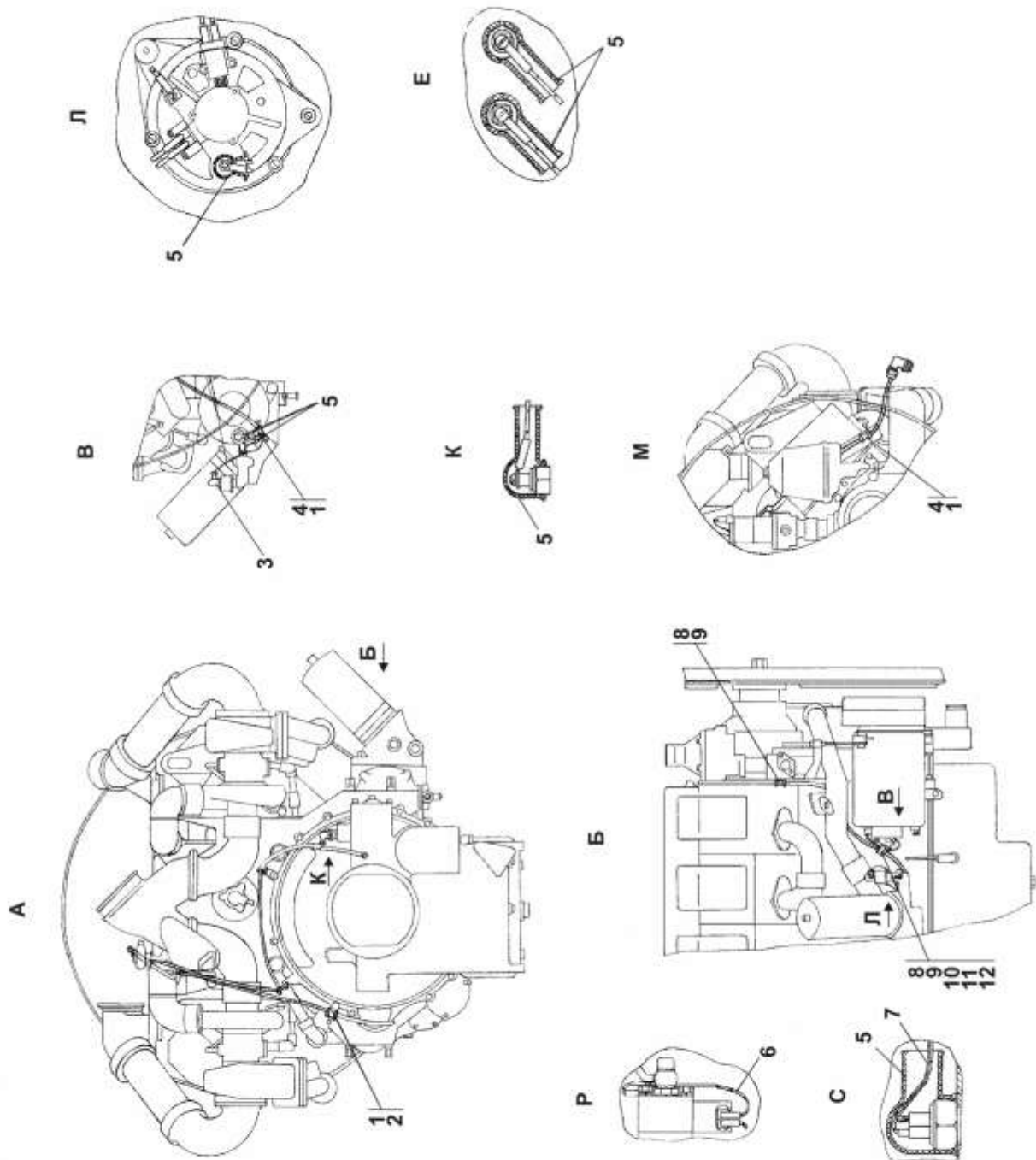


Рисунок 2.13 Электрооборудование двигателя
Figure 2.13 Engine electric equipment

				№ рис.	2.13
				Fig. No	
№ поз. Pos. No	Обозначение Designation	Наименование Denomination		Количество на исполнение	
				Quantity per unit	
				УХЛ UKHL	Т
1	700-40-6684-06	Прокладка	Gasket	6	6
2	700-41-3188	Хомутик	Clip	1	1
3	700-40-5607	Наконечник	Tip	1	1
4	41 5090	Хомутик	Clip	4	4
5	700-40-5606	Наконечник	Tip	7	7
6	2001-10-110-30СП(SP) 2001-10-110-30-20СП -20SP	Провод	Wire	1	
		Провод	Wire		1
7	2502-10-151-14СП(SP) 2502-10-151-14-20СП -20SP	Провод	Wire	1	
		Провод	Wire		1
8	700-40-6684-04	Прокладка	Gasket	8	8
9	700-41-2866	Хомутик	Clip	9	9
10		Болт М8-6g×16 ГОСТ 7796-70	Bolt M8-6g×16 GOST 7796-70	5	5
11		Шайба 8Т ГОСТ 6402-70	Washer 8Т GOST 6402-70	5	5
12	31 0150	Шайба 8 ГОСТ 11371-78	Washer 8 GOST 11371-78	5	
	31 0150-20	Шайба 8 ГОСТ 11371-78	Washer 8 GOST 11371-78		

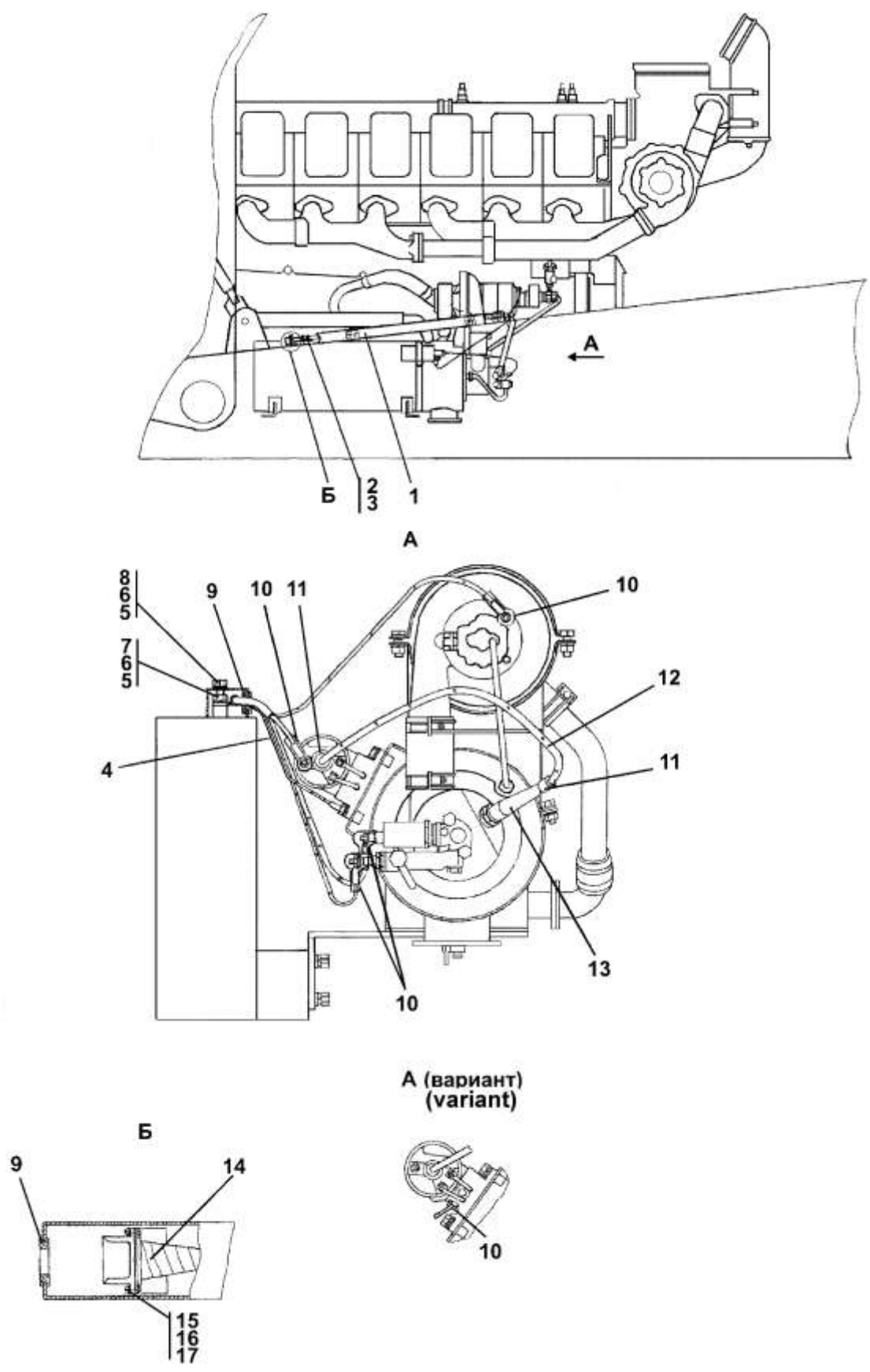


Рисунок 2.14 Электрооборудование подогревателя ПЖД600И
 Figure 2.14 PHZD600I heater electric equipment

2.13 2502-10-16СП Электрооборудование подогревателя ПЖД600И 2502-10-16SP PHZD600I heater electric equipment					
№ рис. Fig. No	Обозначение Designation	Наименование Denomination		Кол-во на исполнение	
				Q-ty per unit	
				УХЛ UKHL	Т
2.14	2502-10-16СП(SP)	Электрооборудование подогревателя ПЖД600И	PHZD600I heater electric equipment	×	
	2502-10-16-20СП(SP)	Электрооборудование подогревателя ПЖД600И	PHZD600I heater electric equipment		

						№ рис. Fig. No	2.14	
№ поз. Pos. No	Обозначение Designation	Наименование Denomination		Количество на исполнение				
				Quantity per unit				
				УХЛ UKHL	Т			
1	2502-10-7	Кожух защитный	Protective jacket	1	1			
2	700-40-6684-05	Прокладка	Gasket	2	2			
3	700-41-2866	Хомутик	Clip	2	2			
4	2001-10-110-26СП(SP)	Провод 110	Wire 110	1	1			
5	31 0150	Шайба 8 ГОСТ 11371-78	Washer 8 GOST 11371-78	4	4			
6		Шайба 8Т ГОСТ 6402-70	Washer 8Т GOST 6402-70	4	4			
7		Болт М8-6g×16 ГОСТ 7796-70	Bolt M6g×16 GOST 7798-70	2	2			
8		Болт М8-6g×25 ГОСТ 7796-70	Bolt M8-6g×25 GOST 7796-70	2	2			
9	700-40-6736	Кольцо	Ring	2	2			
10	700-40-5607	Наконечник	Tip	4	4			
11		Колпачок защитный проводов высокого напряжения 130-370-7148Б ТУ38.105.1895-89	High voltage wires protective cap 130-370-7148В TU 38.1051895-89	2	2			
12	312505-10-107СП(SP)	Провод ВН	Wire ВН	1	1			
13	45 7376 6101	Наконечник свечной с помехоподавителем СЭ110-370700 ТУ37.003.658-75	Spark plug tip with interference suppresser SE 110-3707 000 TU37.003.658-75	1	1			
14	2502-10-160СП(SP)	Жгут	Harness	1	1			
15		Винт ВМ3-6g×16 ГОСТ 17473-80	Screw ВМ3-6g×16 GOST 17473-80	2	2			

				№ рис.	2.14
				Fig. No	
№ поз. Pos. No	Обозначение Designation	Наименование Denomination		Количество на исполнение	
				Quantity per unit	
				УХЛ UKHL	Т
16		Шайба 3 ГОСТ 6402-70	Washer 3 GOST 6402-70	2	2
17	31 0020	Шайба 3 ГОСТ 11371-78	Washer 3 GOST 11371-78	2	2

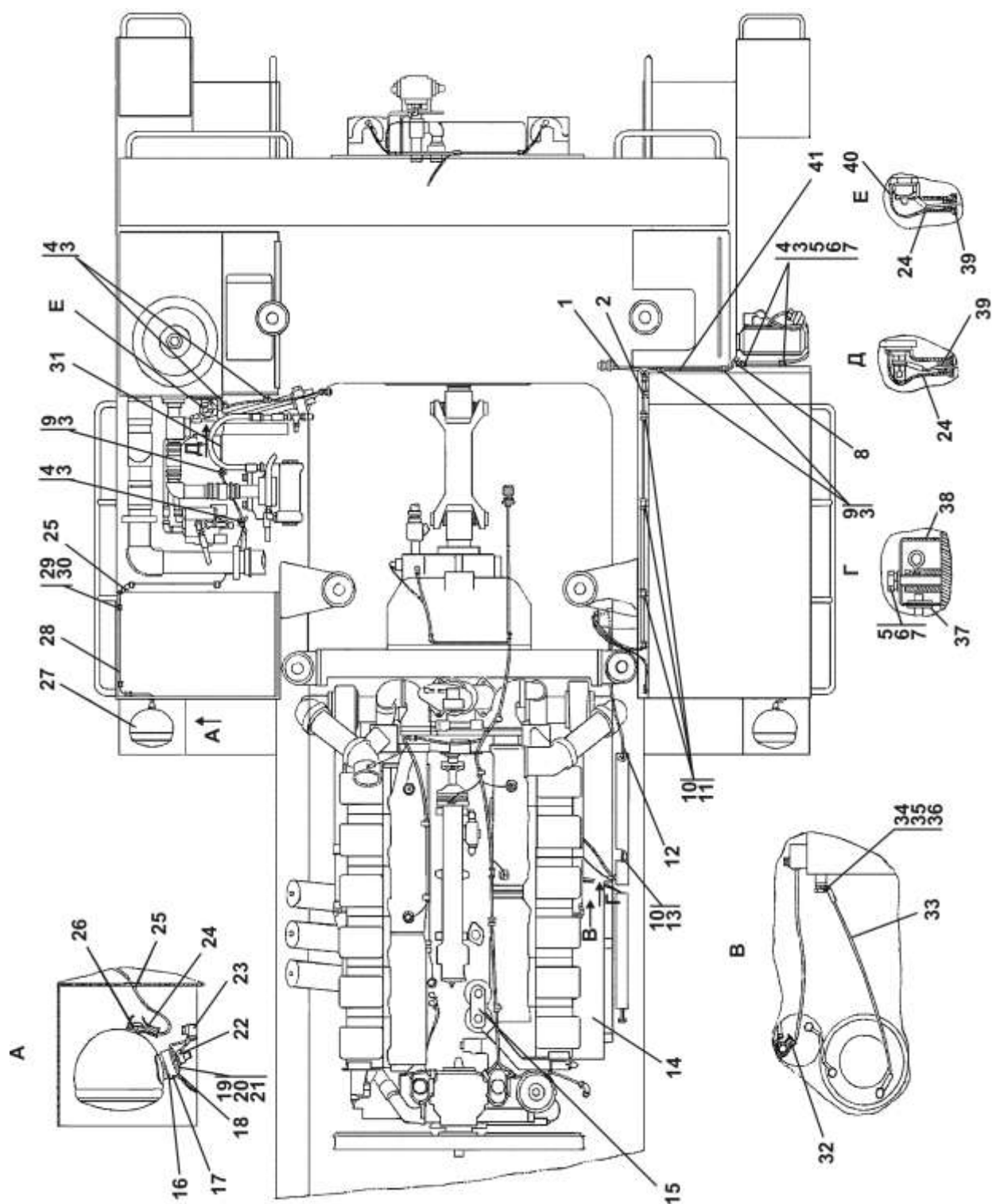


Рисунок 2.15 Установка электрооборудования на раме
 Figure 2.15 Electric equipment mounting on the frame

2.14 2502-10-17СП Установка электрооборудования на раме
2502-10-17SP Electric equipment mounting on the frame

№ рис. Fig. No	Обозначение Designation	Наименование Denomination		Кол-во на исполнение Q-ty per unit		
				УХЛ UKHL	У U	Т
2.15	2502-10-17СП(SP)	Установка электрооборудования на раме	Electric equipment mounting on the frame	×	×	
	2502-10-17-20СП(SP)	Установка электрооборудования на раме	Electric equipment mounting on the frame			

№ рис. **2.15**
Fig. No

№ поз. Pos. No	Обозначение Designation	Наименование Denomination		Количество на исполнение Quantity per unit		
				УХЛ UKHL	У U	Т
1	2501-10-5-02СП(SP)	Установка электрооборудования в контейнере АКБ	Electric equipment mounting in the storage battery container	1	1	1
	2501-10-5-02-10СП-10SP	Установка электрооборудования в контейнере АКБ	Electric equipment mounting in the storage battery container			
	2501-10-5-02-20СП-20SP	Установка электрооборудования в контейнере АКБ	Electric equipment mounting in the storage battery container			
2	700-40-6682	Кольцо	Ring	1	1	1
3	700-40-6684-06	Прокладка	Gasket	9	9	4
4	41 5119	Хомутик	Clip	5	5	5
5		Болт М8-6g×16 ГОСТ7796-70	Bolt M8-6g×16 GOST7796-70	29	29	24
6		Шайба 8Т ГОСТ6402-70	Washer8Т GOST6402-70	29	29	24
7	31 0150	Шайба 8 ГОСТ 11371-78	Washer 8 GOST 11371-78	29	29	24
	31 0150-20	Шайба 8 ГОСТ 11371-78	Washer 8 GOST 11371-78			
8	700-40-6682	Кольцо	Ring	1	1	1
9	41 5090	Хомутик	Clip	4	4	1
10	700-40-6684-04	Прокладка	Gasket	8	8	8
11	700-41-3179	Хомутик	Clip	4	4	4

				№ рис.		2.15
				Fig. No		
№ поз. Pos. No	Обозначение Designation	Наименование Denomination		Количество на исполнение		
				Quantity per unit		
				УХЛ UKHL	У U	Т
12	2502-10-151-32СП(SP) 2502-10-151-32-20СП -20SP	Провод	Wire	1	1	
		Провод	Wire			1
13	700-41-2866	Хомутик	Clip	4	4	4
14	2502-10-16СП(SP) 2502-10-16-10СП(SP)	Электрооборудование подогревателя ПЖД600И	PZHD600I heater electric equipment	1		
		Электрооборудование подогревателя ПЖД600И	PZHD600I heater electric equipment		1	-
15	2502-10-14СП(SP) 2502-10-14-20СП(SP)	Электрооборудование двигателя	Engine electric equipment	1	1	
		Электрооборудование двигателя	Engine electric equipment			
16	700-40-6018	Опора	Support	2	2	2
17	46-10-86 46-10-86-20	Опора	Support	2	2	
		Опора	Support			2
18		Кольцо 14×12×4 ОСТ 38.05156-78	Ring 14×12×4 OST 38.05156-78	2	2	2
19		Гайка М12×1,25 ГОСТ5915-70	Nut M12×1,25 GOST5915-70	2	2	2
20		Шайба 12 ОТ	Washer 12 OT	2	2	2
21	31 0210 31 0210-20	Шайба 12×2 ГОСТ11371-78	Washer 12×2 GOST11371-78	2	2	
		Шайба 12×2 ГОСТ11371-78	Washer 12×2 GOST11371-78			2
22	46-10-85 46-10-85-20	Опора	Support	2	2	
		Опора	Support			2
23	46-10-637СП(SP) 46-10-637-20СП(SP)	Провод	Wire	2	2	
		Провод	Wire			2
24	700-40-5607	Наконечник	Tip	4	4	4
25	700-40-6695	Кольцо	Ring	2	2	2
26	45 7373 9003 06	Колодка гнездовая 602602	Female receptacle 602602	2	2	
		ОСТ 37.003.032-88	OST 37.003.032-88			2
		Фары ГОСТ 3544-75	Headlights GOST 3544-75			
27	45 7332 4087 02 45 7332 4085 04 45 7332 4086 03	3131.3711 010	3131.3711 010	2	2	
		3136.3711 010	3136.3711 010			
		3137.3711 010	3137.3711 010			2
28	2501-10-119СП(SP) 2501-10-119-20СП(SP)	Провод	Wire	1	1	
		Провод	Wire			1
29	700-40-6684-07	Прокладка	Gasket	6	6	6
30	700-41-3310	Хомутик	Clip	6	6	6

				№ рис.		2.15
				Fig. No		
№ поз. Pos. No	Обозначение Designation	Наименование Denomination		Количество на исполнение		
				Quantity per unit		
				УХЛ UKHL	У U	Т
31	2501-10-115-01СП(SP) 2501-10-115-01-20СП -20SP	Жгут	Harness	1	1	
		Жгут	Harness			1
32	700-40-5606	Наконечник	Tip	1	1	1
33	2702-10-167СП(SP) 2702-10-167-20СП(SP)	Провод	Wire	1	1	
		Провод	Wire			1
34	28 0320 28 0320-20	Болт M12×1,25-6g×20 ГОСТ7796-70	Bolt M12×1,25-6g×20 GOST7796-70	2	2	
		Болт M12×1,25-6g×20 ГОСТ7796-70	Bolt M12×1,25-6g×20 GOST7796-70			2
35		Шайба 12 ОТ	Washer 12 ОТ	2	2	2
36	31 0210 31 0210-20	Шайба 12×2 ГОСТ11371-78	Washer 12×2 GOST11371-78	2	2	
		Шайба 12×2 ГОСТ11371-78	Washer 12×2 GOST11371-78			2
37	700-40-6736	Кольцо	Ring	1	1	1
38	2501-10-28 2501-10-28-20	Кожух защитный	Protective jacket	1	1	
		Кожух защитный	Protective jacket			1
39	40 0446	Заглушка	End plug	2	2	2
40	ТТ2501-10-9 ТТ2501-10-9-20	Шайба	Washer	1	1	
		Шайба	Washer			1
41	1106-10-125-01СП(SP)	Жгут	Harness	1	1	-

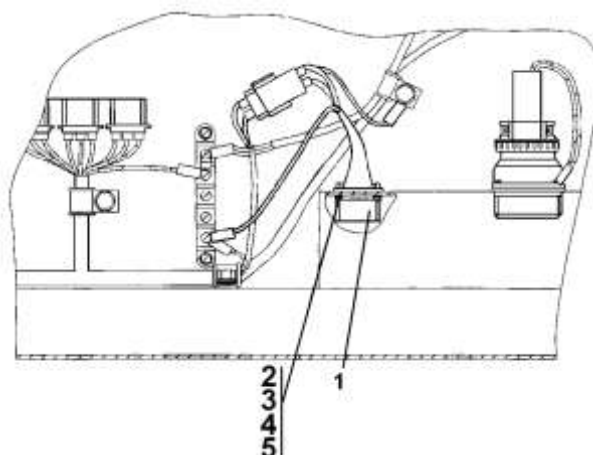


Рисунок 2.16 Установка жгута к контейнеру АКБ
Figure 2.16 Harness mounting to the storage battery container

2.15 2502-10-169СП Установка жгута к контейнеру АКБ 2502-10-169SP Harness mounting to the storage battery container					
№ рис. Fig. No	Обозначение Designation	Наименование Denomination		Кол-во на исполнение	
				Q-ty per unit	
				УХЛ UKHL	Т
2.16	2502-10-169СП(SP)	Установка жгута к контейнеру АКБ	Harness mounting to the storage battery container	×	
	2502-10-169-20СП(SP)	Установка жгута к контейнеру АКБ	Harness mounting to the storage battery container		

№ рис. 2.16					
Fig. No					
№ поз. Pos. No	Обозначение Designation	Наименование Denomination		Количество на исполнение	
				Quantity per unit	
				УХЛ UKHL	Т
1	2502-10-166СП(SP) 2502-10-166-20СП(SP)	Жгут Жгут	Harness Harness	1	1
2		Винт В.М3-6g×16 ГОСТ 17473-80	Screw В.М3-6g×16 GOST 17473-80	4	4
3		Гайка М3 ГОСТ 5927-70	Nut М3 GOST 5927-70	4	4
4		Шайба 3 ГОСТ 6402-70	Washer 3 GOST 6402-70	4	4
5	31 0020 31 0020-20	Шайба 3 ГОСТ11371-78 Шайба 3 ГОСТ11371-78	Washer 3 GOST 11371-78 Washer 3 GOST 11371-78	4	4

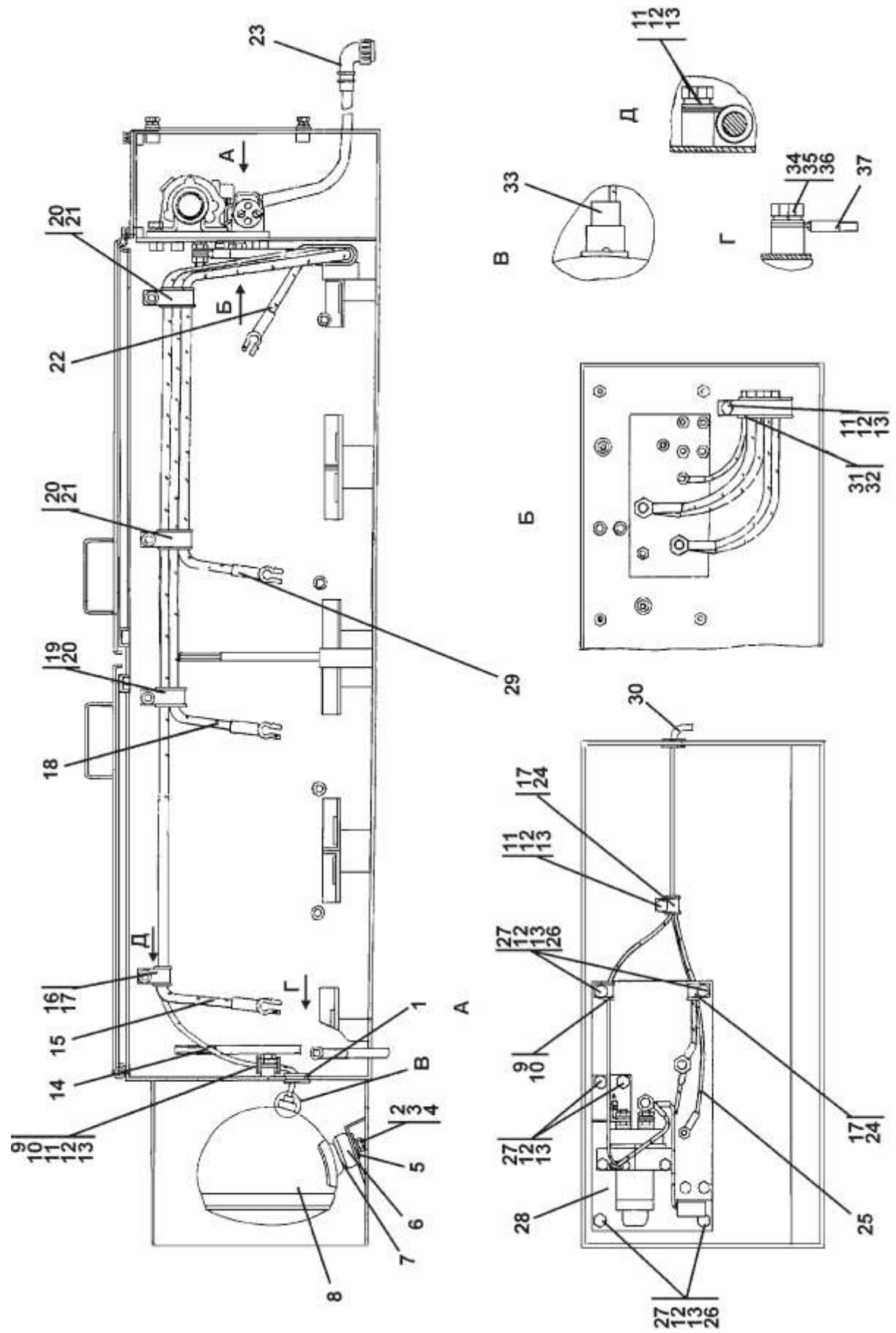


Рисунок 2.17 Установка электрооборудования в контейнере АКБ
 Figure 2.17 Electric equipment mounting in the storage battery container

2.16 2501-10-5-02СП Установка электрооборудования в контейнер АКБ
2501-10-5-02SP Electric equipment mounting in the storage battery container

№ рис. Fig. No	Обозначение Designation	Наименование Denomination		Кол-во на исполнение		
				Q-ty per unit		
				УХЛ UKHL	У U	Т
2.17	2501-10-5-02СП(SP)	Установка электрооборудования в контейнере АКБ	Electric equipment mounting in the storage batteries container	×	×	
	2501-10-5-02-20СП-20SP	Установка электрооборудования в контейнере АКБ	Electric equipment mounting in the storage batteries container			

№ рис.
Fig. No

2.17

№ поз. Pos. No	Обозначение Designation	Наименование Denomination		Количество на исполнение		
				Quantity per unit		
				УХЛ UKHL	У U	Т
1	700-40-6695	Кольцо	Ring	1	1	1
2		Гайка М12×1,25 ГОСТ 5915-70	Nut M12×1.25 GOST 5915-70	1	1	1
3		Шайба 12 ОТ ГОСТ 6402-70	Washer 12 ОТ GOST 6402-70	1	1	1
4	31 0210 31 0210-20	Шайба 12×2 ГОСТ11371-78 Шайба 12×2 ГОСТ11371-78	Washer 12×2 GOST 11371-78 Washer 12×2 GOST 11371-78	1	1	1
5	46-10-85 46-10-85-20	Опора Опора	Support Support	1	1	1
6	40-10-86 46-10-86-20	Опора Опора	Support Support	1	1	1
7	700-40-6018	Опора	Support	1	1	1
		Фары ГОСТ Р41.1-99	Headlights GOST P41.1-99			
8	45 7332 4087 02 45 7332 4085 04 45 7332 4086 03	3131.3711 010 3136.3711 010 3137.3711 010	3131.3711 010 3136.3711 010 3137.3711 010	1	1	1
9	41 5045	Хомутик	Clip	2	2	2
10	700-40-6684-08	Прокладка	Gasket	2	2	2
11		Болт М8-6g×16 ГОСТ 7796-70	Bolt M8-6g×16 GOST 7796-70	7	7	7
12		Шайба 8Т ГОСТ 6402-70	Washer 8Т GOST 6402-70	12	12	12

№ поз. Pos. No	Обозначение Designation	Наименование Denomination		Количество на исполнение		
				Quantity per unit		
				УХЛ UKHL	У U	Т
13	31 0150 31 0150-20	Шайба 8 ГОСТ 11371-78 Шайба 8 ГОСТ 11371-78	Washer 8 GOST 11371-78 Washer 8 GOST 11371-78	12	12	12
14	2501-10-129-30СП(SP) 2501-10-129-30-20СП -20SP	Провод Провод	Wire Wire	1	1	1
15	1106-10-155-15СП(SP)	Провод	Wire	1	1	1
16	700-40-6684-05	Прокладка	Gasket	1	1	1
17	700-41-2866	Хомутик	Clip	3	3	3
18	1106-10-155-06СП(SP)	Провод	Wire	1	1	1
19	58-41-2006-03	Хомутик	Clip	1	1	1
20	700-40-6684-02	Прокладка	Gasket	3	3	3
21	700-41-3187	Хомутик	Clip	2	2	2
22	1106-10-155-02СП(SP)	Провод	Wire	1	1	1
23	2501-10-173-02СП(SP) 2501-10-173-02-20СП -20SP	Жгут Жгут	Harness Harness	1	1	1
24	700-40-6684-04	Прокладка	Gasket	2	2	2
25	312505-10-116СП(SP) 312502-10-116-20СП -20SP	Провод Провод	Wire Wire	1	1	1
26		Гайка М8 ГОСТ 5915-70	Nut M8 GOST 5915-70	4	4	4
27		Болт М8-6g×25 ГОСТ 7796-70	Bolt M8-6g×25 GOST 7796-70	5	5	5
28	2501-10-171-01СП(SP) 2501-10-171-01-10СП -10SP 2501-10-171-01-20СП -20SP	Панель Панель Панель	Panel Panel Panel	1	1	1
29	1106-10-155-14СП(SP)	Провод	Wire	1	1	1
30	700-40-6682	Кольцо	Ring	1	1	1
31	700-40-6684-01	Прокладка	Gasket	1	1	1
32	700-41-3185	Хомутик	Clip	1	1	1
33	45 7373 9003 06	Колодка гнездовая 602602 ОСТ 37.003.032-88	Female connector 602602 OST 37.003.032-88	1	1	1
34	28 0320 28 0320-20	Болт М12×1,25-6g×20 ГОСТ 7796-70 Болт М12×1,25-6g×20 ГОСТ 7796-70	Bolt M12×1.25-6g×20 GOST 7796-70 Bolt M12×1.25-6g×20 GOST 7796-70	1	1	1
35		Шайба 12 ОТ ГОСТ 6402-70	Washer 12 OT GOST 6402-70	1	1	1

				№ рис. 2.17		
				Fig. No		
№ поз. Pos. No	Обозначение Designation	Наименование Denomination		Количество на исполнение		
				Quantity per unit		
				УХЛ UKHL	У U	Т
36	31 0210	Шайба 12×2 ГОСТ11371-78	Washer 12×2 GOST 11371-78	1	1	1
	31 0210-20	Шайба 12×2 ГОСТ11371-78	Washer 12×2 GOST 11371-78			
37	2702-10-167-01СП(SP)	Провод	Wire	1	1	1
	2702-10-167-01-20СП -20SP	Провод	Wire			

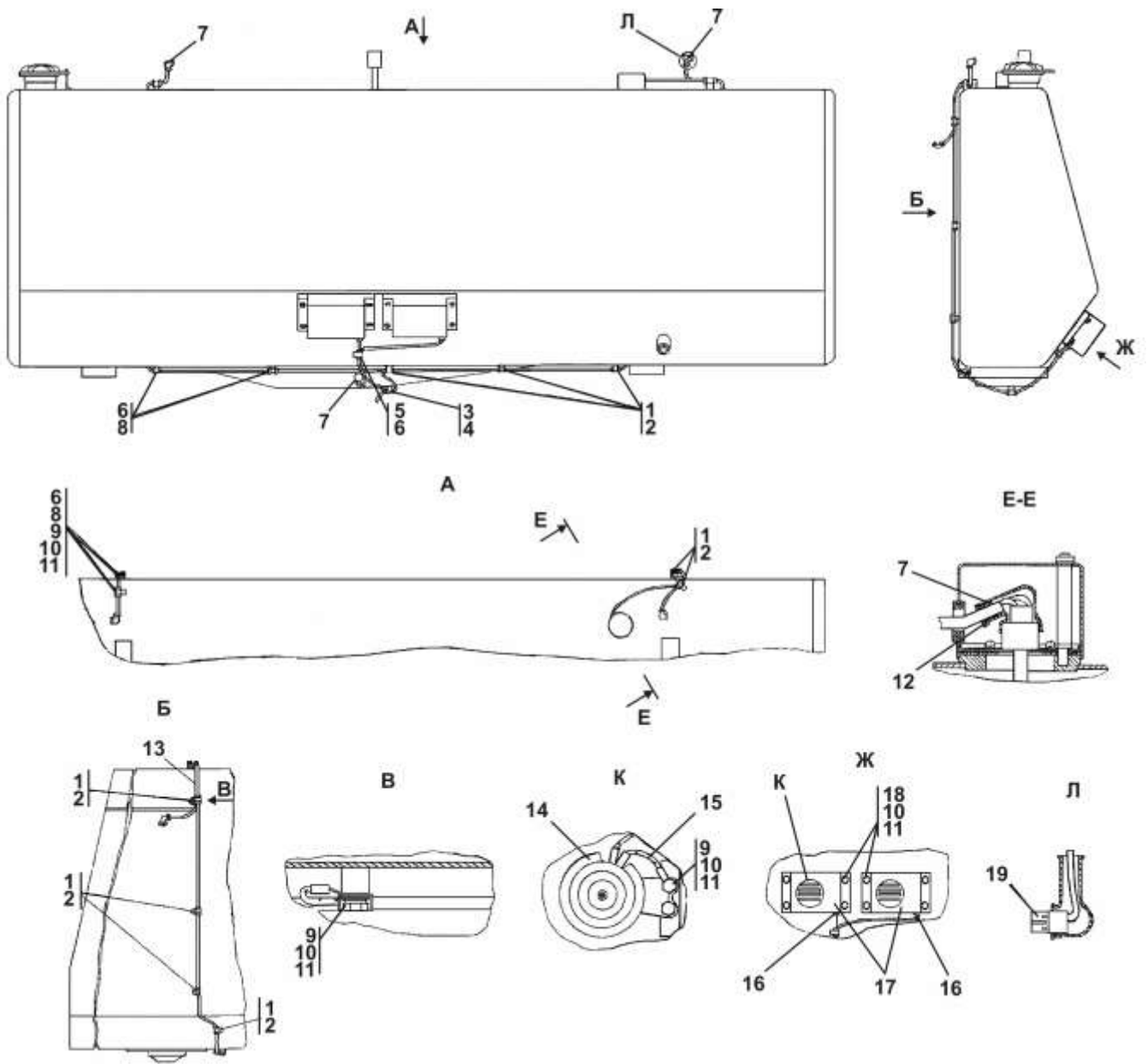


Рисунок 2.18 Электрооборудование топливного бака
 Figure 2.18 Fuel tank electric equipment

2.17 2501-10-107СП Электрооборудование топливного бака 2501-10-107SP Fuel tank electric equipment						
№ рис. Fig. No	Обозначение Designation	Наименование Denomination		Кол-во на испол- нение		
				Q-ty per unit		
				УХЛ UKHL	У U	Т
2.18	2501-10-107СП(SP)	Электрооборудование топливного бака	Fuel tank electric equipment	×	×	
	2501-10-107-20СП(SP)	Электрооборудование топливного бака	Fuel tank electric equipment			

№ рис. 2.18						
Fig. No						
№ поз. Pos. No	Обозначение Designation	Наименование Denomination		Количество на исполнение		
				Quantity per unit		
				УХЛ UKHL	У U	Т
1	700-40-6684-05	Прокладка	Gasket	7	7	7
2	700-41-2866	Хомутик	Clip	7	7	7
3	41 5119	Хомутик	Clip	1	1	1
4	700-40-6684-06	Прокладка	Gasket	1	1	1
5	41 5090	Хомутик	Clip	1	1	1
6	700-40-6684-07	Прокладка	Gasket	6	6	6
7	700-40-5607	Наконечник	Tip	4	4	4
8	700-41-3310	Хомутик	Clip	5	5	5
9		Болт М8-6g×16 ГОСТ 7796-70	Bolt M8-6g×16 GOST 7796-70	18	18	18
10		Шайба 8Т ГОСТ6402-70	Washer 8T GOST 6402-70	26	26	26
11	31 0150	Шайба 8 ГОСТ11371-78	Washer 8 GOST11371-78	26	26	
	31 0150-20	Шайба 8 ГОСТ11371-78	Washer 8 GOST11371-78			26
12	40 0444	Заглушка	End plug	1	1	1
13	2501-10-159СП(SP)	Жгут	Harness	1	1	
	2501-10-159-20СП(SP)	Жгут	Harness			1
14	45 7374 2173 01	Сигнал звуковой безрупорный С313 ТУ37.003.688-75	Hornless audible signal C313 TU 37.003.688-75	2		
	45 7374 2174 00	Сигнал звуковой безрупорный С313-Э ТУ37.003.688-75	Hornless audible signal C313-E TU 37.003.688-75		2	

2502-2КДС(KDS)

				№ рис.	2.18		
				Fig. No			
№ поз. Pos. No	Обозначение Designation	Наименование Denomination		Количество на исполнение			
				Quantity per unit			
				УХЛ UKHL	У U	Т	
	45 7374 2175 10	Сигнал звуковой безрупорный С313-Т ТУ37.003.688-75	Hornless audible signal С313-Т TU 37.003.688-75			2	
15	2501-10-129-22СП(SP)	Провод	Wire	2	2		
	2501-10-129-22-20СП -20SP	Провод	Wire			2	
16	700-40-6695	Кольцо	Ring	3	3	3	
17	3501-10-15	Кожух защитный	Protective jacket	2	2		
	3501-10-15-20	Кожух защитный	Protective jacket			2	
18		Болт М8-6g×20 ГОСТ 7796-70	Bolt M8-6g×20 GOST 7796-70	8	8	8	
19	45 7373 9003	Колодка гнездовая 602602 ОСТ37.003.032-88	Female receptacle 602602 OST37.003.032-88	3	3	3	

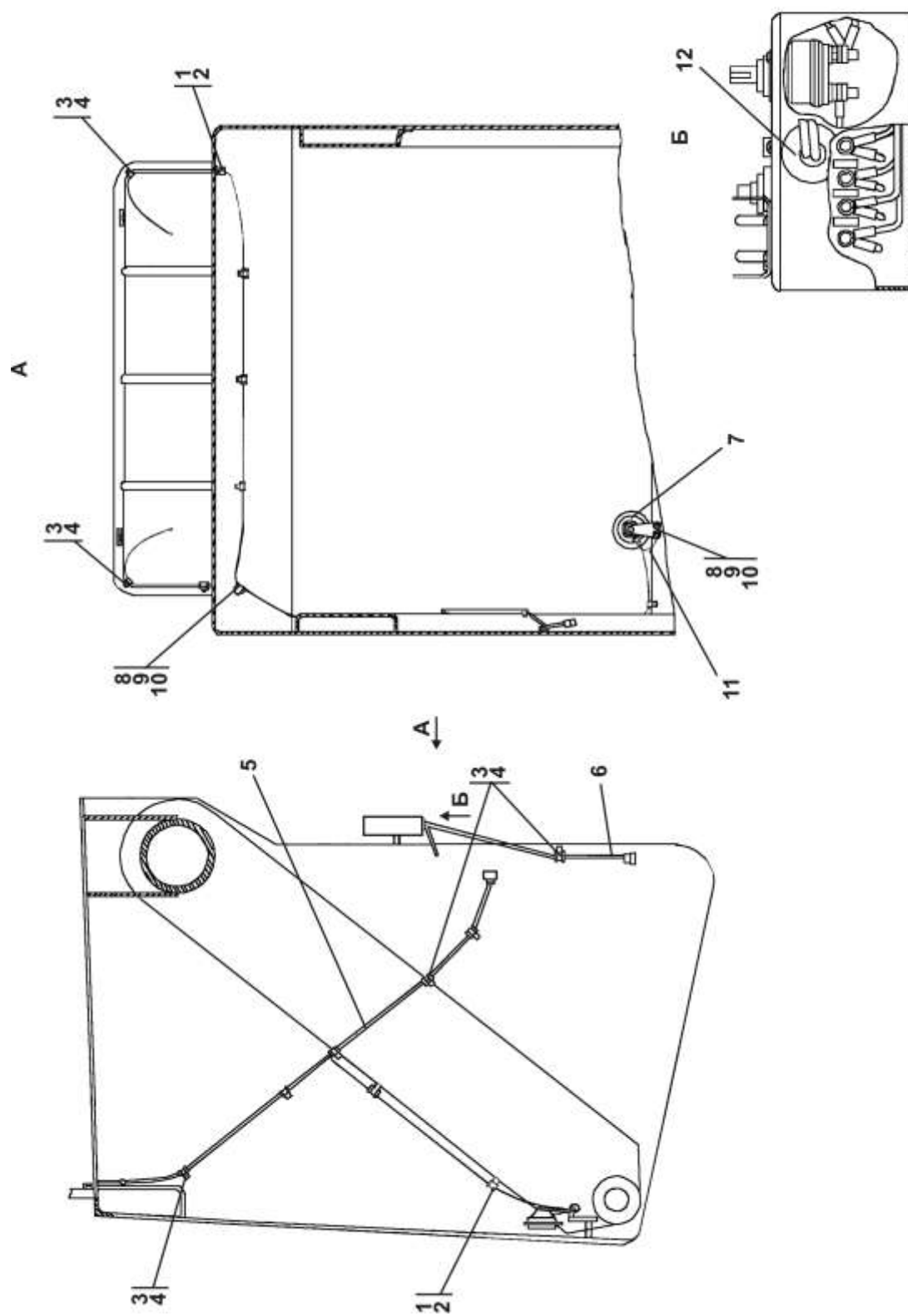


Рисунок 2.19 Электрооборудование передней облицовки
 Figure 2.19 Front facing electric equipment

2.18 2501-10-111-01СП Электрооборудование передней облицовки 2501-10-111-01SP Front facing electric equipment						
№ рис. Fig. No	Обозначение Designation	Наименование Denomination		Кол-во на исполнение		
				Q-ty per unit		
				УХЛ UKHL	У U	Т
2.19	2501-10-111-01СП(SP)	Электрооборудование передней облицовки	Front facing electric equipment	×	×	
	2501-10-111-01-20СП-20SP	Электрооборудование передней облицовки	Front facing electric equipment			

							№ рис. Fig. No	2.19
№ поз. Pos. No	Обозначение Designation	Наименование Denomination		Количество на исполнение				
				Quantity per unit				
				УХЛ UKHL	У U	Т		
1	700-40-6684-07	Прокладка	Gasket	8	8	8		
2	700-41-3310	Хомутик	Clip	8	8	8		
3	41 5119	Хомутик	Clip	9	9	9		
4	700-40-6684-06	Прокладка	Gasket	9	9	9		
5	2501-10-112СП(SP)	Жгут	Harness	1	1	1		
6	2501-10-170СП(SP)	Жгут	Harness	1	1	1		
		Сигнал звуковой безрупорный ТУ37.003.688-75	Hornless audible signal TU 37.003.688-75					
7	45 7374 2176 09 45 7374 2177 08 45 7374 2178 07	С314 С314-Э С314-Т	С314 С314-Е С314-Т	1	1	1		
8		Болт М8-6g×16 ГОСТ 7796-70	Bolt M8-6g×16 GOST 7796-70	19	19	19		
9		Шайба 8Т ГОСТ 6402-70	Washer 8Т GOST 6402-70	19	19	19		
10	31 0150 31 0150-20	Шайба 8 ГОСТ 11371-78 Шайба 8 ГОСТ 11371-78	Washer 8 GOST 11371-78 Washer 8 GOST 11371-78	19	19	19		
11	2501-10-129-22СП(SP)	Провод	Wire	1	1	1		
12	700-40-6695	Кольцо	Ring	1	1	1		

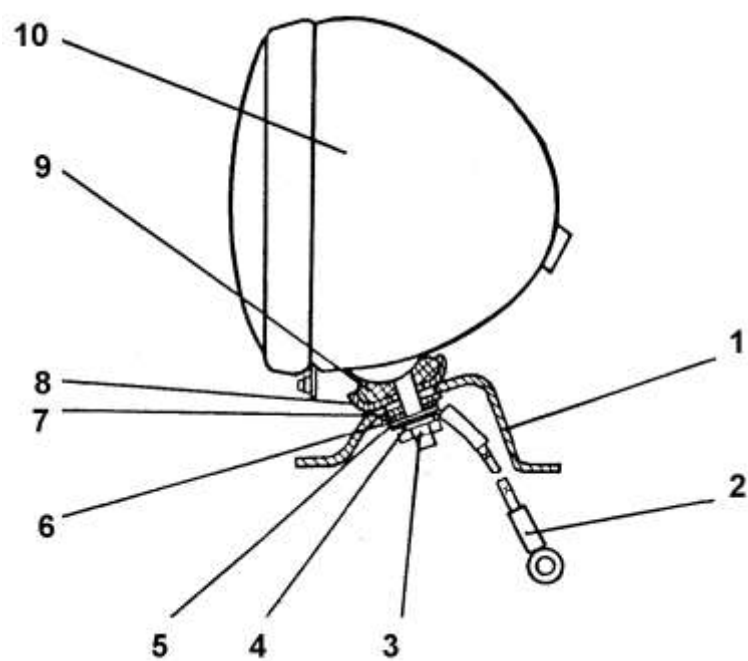


Рисунок 2.20 Установка фары
Figure 2.20 Headlight mounting

**2.19 404-10-270СП Установка фары
404-10-270SP Headlight mounting**

№ рис. Fig. No	Обозначение Designation	Наименование Denomination		Кол-во на исполнение	
				Q-ty per unit	
				УХЛ UKHL	Т
2.20	404-10-270СП(SP) 404-10-270-20СП(SP)	Установка фары Установка фары	Headlight mounting Headlight mounting	×	×

№ рис. **2.20**
Fig. No

№ поз. Pos. No	Обозначение Designation	Наименование Denomination		Количество на исполнение	
				Quantity per unit	
				УХЛ UKHL	Т
1	46-10-84 46-10-84-20	Кронштейн Кронштейн	Bracket Bracket	1	1
2	46-10-637СП(SP) 46-10-637-20СП(SP)	Провод Провод	Wire Wire	1	1
3		Гайка М12×1,25 ГОСТ 5915-70	Nut M12×1,25 GOST 5915-70	1	1
4		Шайба 12.0Т ГОСТ 6402-70	Washer 12.0Т GOST 6402-70	1	1
5	31 0210 31 0210-20	Шайба 12×2 ГОСТ 11371-78 Шайба 12×2 ГОСТ 11371-78	Washer 12×2 GOST11371-78 Washer 12×2 GOST11371-78	1	1
6		Кольцо 14×12×4-6а ОСТ 38.05156-78	Ring 14×12×4-6а OST 38.05156-78	1	1
7	46-10-85 46-10-85-20	Опора Опора	Support Support	1	1
8	46-10-86 46-10-86-20	Опора Опора	Support Support	1	1
9	700-40-6018	Опора	Support	1	1
10		Фара 3131.3711010 ГОСТ Р41.1-99 Фара 3137.3711010 ГОСТ Р41.1-99	Headlight 3131.3711010 GOST P41.1-99 Headlight 3131.3711010 GOST P41.1-99	1	1

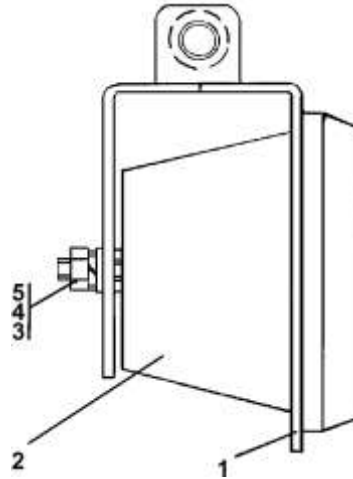


Рисунок 2.21 Установка фары заднего хода
Figure 2.21 Reverse headlight mounting

2.20 3501-10-198СП Установка фары заднего хода 3501-10-198SP Reverse headlight mounting					
№ рис. Fig. No	Обозначение Designation	Наименование Denomination		Кол-во на исполнение Q-ty per unit	
				УХЛ UKHL	Т
2.21	3501-10-198СП(SP)	Установка фары заднего хода	Reverse headlight mounting	×	×
	3501-10-198-20СП(SP)	Установка фары заднего хода	Reverse headlight mounting		

№ рис. 2.21					
Fig. No					
№ поз. Pos. No	Обозначение Designation	Наименование Denomination		Количество на исполнение Quantity per unit	
				УХЛ UKHL	Т
1	3501-10-199СП(SP) 3501-10-199-20СП(SP)	Кронштейн Кронштейн	Bracket Bracket	1	1
2	45 7332 1481	Фара заднего хода 2112.3711-01 ТУ37.003.675-82	Reverse headlight 2112.3711-01 ТУ37.003.675-82	1	1
3	31 0110 31 0110-20	Шайба 6 ГОСТ 11371-78 Шайба 6 ГОСТ 11371-78	Washer 6 GOST 11371-78 Washer 6 GOST 11371-78	2	2
4		Шайба 6Т ГОСТ 6402-70	Washer 6Т GOST 6402-70	2	2
5		Гайка М6 ГОСТ 5915-70	Nut M6 GOST 5915-70	2	2