

## **Раздел 3**

### **Рама и ходовая система**

## **Section 3**

### **Frame and running gear**

1522-1ҚДС(KDS)

### Раздел 3 Рама и ходовая система

### Section 3 Frame and running gear

#### Содержание

#### Contents

|      |                                   |                             |                             |      |
|------|-----------------------------------|-----------------------------|-----------------------------|------|
| 3.1  | 1512-11-2-06СП(SP)                | Рама                        | Frame                       | 3-4  |
| 3.2  | 1501-11-32СП(SP)                  | Балка                       | Beam                        | 3-6  |
| 3.3  | 1501-21-201СП(SP)                 | Система ходовая полужесткая | Semi-rigid running gear     | 3-8  |
| 3.4  | 1501-21-202СП(SP)/<br>-203СП(SP)  | Тележка полужесткая         | Semi-rigid bogie            | 3-10 |
| 3.5  | 1501-21-10СП(SP)                  | Каток поддерживающий        | Supporting roller           | 3-15 |
| 3.6  | 1501-21-37СП(SP)                  | Механизм сдвигания          | Recoil mechanism            | 3-18 |
| 3.7  | 1501-21-44-02СП(SP)/<br>-03СП(SP) | Каток опорный               | Track roller                | 3-20 |
| 3.8  | 1501-21-45СП(SP)                  | Колесо натяжное             | Idler                       | 3-22 |
| 3.9  | 1101-21-43-02СП(SP)/<br>-03СП(SP) | Механизм натяжения          | Track adjusting mechanism   | 3-24 |
| 3.10 | 1101-21-38СП(SP)                  | Шарнир                      | Hinge                       | 3-27 |
| 3.11 | ТЖ216-22-000                      | Гусеница                    | Track                       | 3-29 |
| 3.12 | 1512-64-1-01СП(SP)                | Установка кожухов           | Jacket mounting             | 3-31 |
|      |                                   |                             | Всего листов<br>Total pages | 34   |

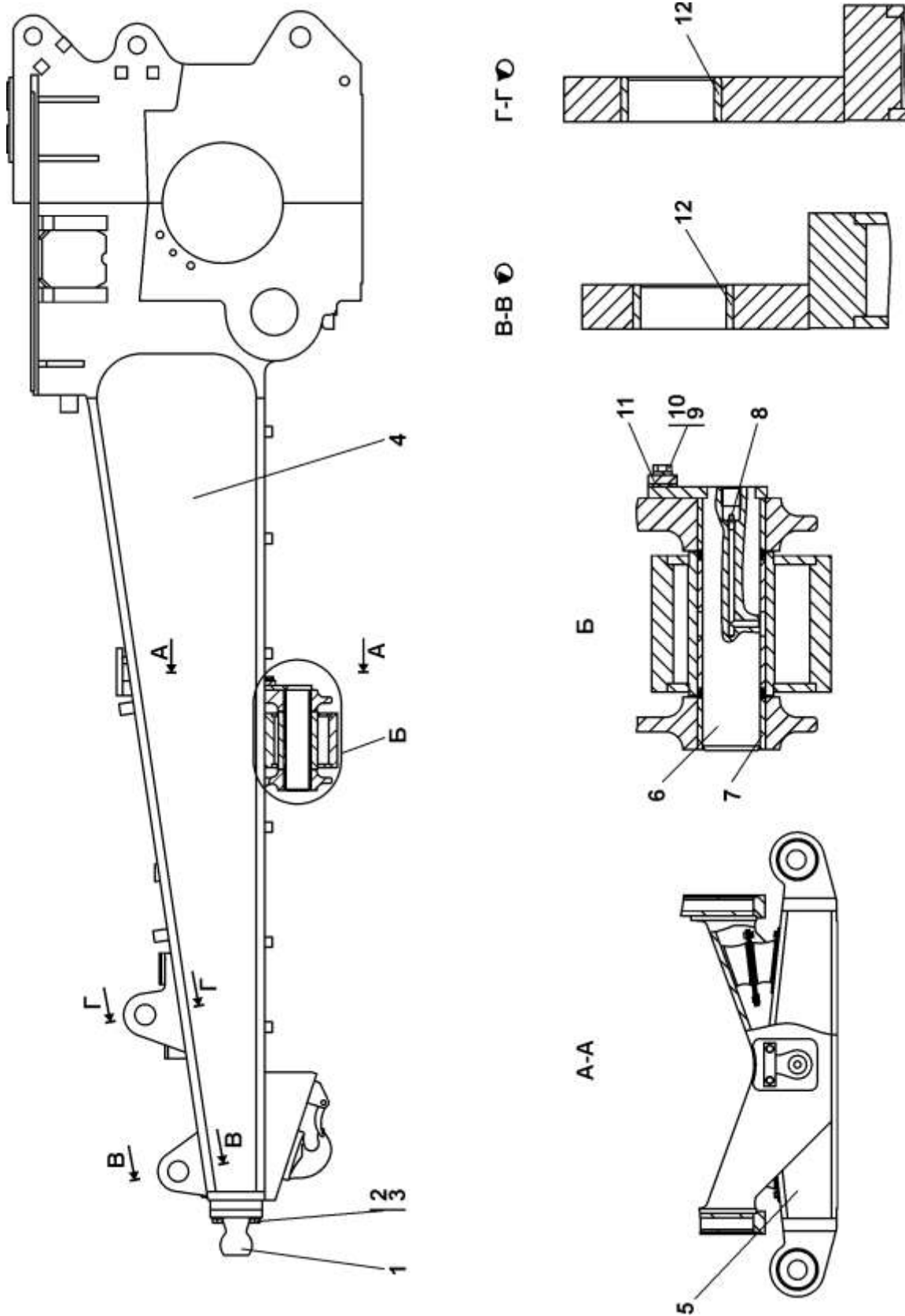


Рисунок 3.1 Рама  
Figure 3.1 Frame

| <b>3.1 1512-11-2-06СП Рама<br/>1512-11-2-06SP Frame</b> |   |                                  |                |                         |   |
|---|---|----------------------------------|----------------|-------------------------|---|
| №<br>рис.<br><br>Fig.<br>No                             | Обозначение<br><br>Designation              | Наименование<br><br>Denomination |                | Кол-во на<br>исполнение |   |
|   |   |                                  |                | Q-ty per unit           |   |
|   |   |                                  |                | УХЛ<br>UKHL             | Т |
| 3.1   | 1512-11-2-06СП(SP)<br>1512-11-2-06-20СП(SP) | Рама<br>Рама                     | Frame<br>Frame | ×                       | × |

|                             |   |   |  |                             |   | № рис.  | <b>3.1</b> |
|-----------------------------|---|---|--|-----------------------------|---|---------|------------|
|                             |   |   |  |                             |   | Fig. No |            |
| №<br>поз.<br><br>Pos.<br>No | Обозначение<br><br>Designation                  | Наименование<br><br>Denomination  |  | Количество на<br>исполнение |   |         |            |
|                             |   |   |  | Quantity per unit           |   |         |            |
|                             |   |   |  | УХЛ<br>UKHL                 | Т |         |            |
| 1                           | 2501-11-46СП(SP)<br>2501-11-46-20СП(SP)         | Опора<br>Опора  | Support<br>Support   | 1                           |   | 1       |            |
| 2                           | 31 5355   | Шайба   | Washer   | 4                           |   | 4       |            |
| 3                           | 28 0823-01<br><br>28 0823-01-20                 | Болт М24×2-6g×60<br>ГОСТ 7796-70<br>Болт М24×2-6g×60<br>ГОСТ 7796-70      | Bolt 3M24×2-6g×60<br>GOST 7796-70<br>Bolt 3M24×2-6g×60<br>GOST 7796-70 | 4                           |   | 4       |            |
| 4                           | 1512-11-4-03СП(SP)<br><br>1512-11-4-03-20СП(SP) | Корпус с лонжеро-<br>нами<br>Корпус с лонжеро-<br>нами                    | Body with side<br>member<br>Body with side<br>member                   | 1                           |   | 1       |            |
| 5                           | 1501-11-32СП(SP)<br>1501-11-32-20СП(SP)         | Балка<br>Балка  | Beam<br>Beam   | 1                           |   | 1       |            |
| 6                           | 1101-11-24-02СП(SP)                             | Палец   | Pin  | 1                           |   | 1       |            |
| 7                           | 0602-11-102-01                                  | Втулка  | Bushing  | 2                           |   | 2       |            |
| 8                           |   | Масленка 1.2.Ц6хр<br>ГОСТ 19853-74<br>Масленка 1.2.Кд6хр<br>ГОСТ 19853-74 | Oiler 1.2.Ts6khr<br>GOST 19853-74<br>Oiler 1.2 Kd6khr<br>GOST 19853-74 | 1                           |   | 1       |            |
| 9                           |   | Шайба 16 ОТ<br>ГОСТ 6402-70   | Washer 16 ОТ<br>GOST 6402-70   | 2                           |   | 2       |            |
| 10                          | 28 0521<br><br>28 0521-20                       | Болт М16-6g×30<br>ГОСТ 7796-70<br>Болт М16-6g×30<br>ГОСТ 7796-70          | Bolt 3M16-6g×30<br>GOST 7796-70<br>Bolt 3M16-6g×30<br>GOST 7796-70     | 2                           |   | 2       |            |
| 11                          | 46-98-2   | Планка  | Strip  | 1                           |   | 1       |            |
| 12                          | 403-55-346-01                                   | Втулка  | Bushing  | 4                           |   | 4       |            |

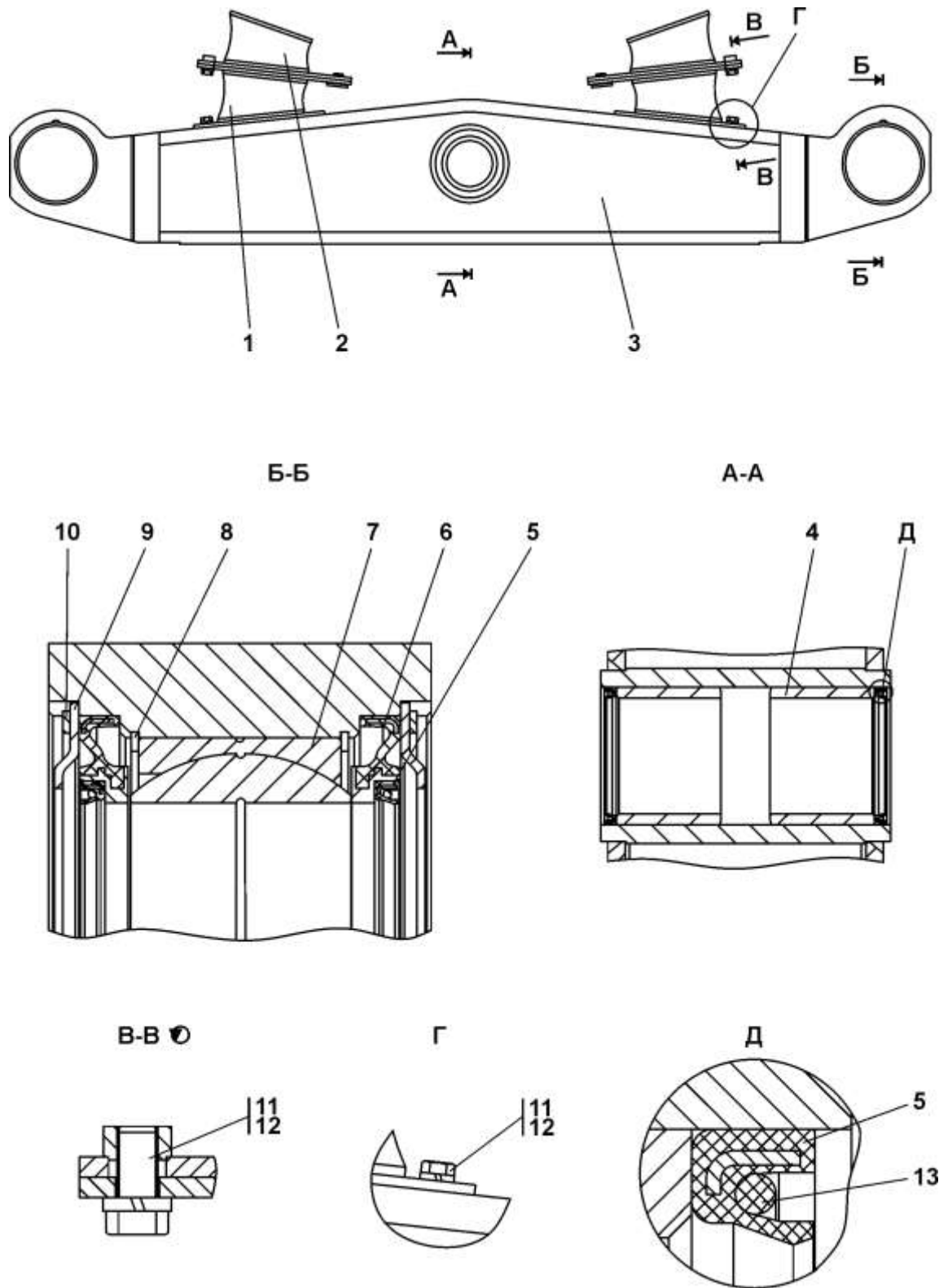


Рисунок 3.2 Балка  
Figure 3.2 Beam

| <b>3.2 1501-11-32СП Балка<br/>1501-11-32SP Beam</b> |   |                                  |              |                         |   |
|---|---|----------------------------------|--------------|-------------------------|---|
| №<br>рис.<br><br>Fig.<br>No                         | Обозначение<br><br>Designation          | Наименование<br><br>Denomination |              | Кол-во на<br>исполнение |   |
|   |   |                                  |              | Q-ty per unit           |   |
|   |   |                                  |              | УХЛ<br>UKHL             | Т |
| 3.2   | 1501-11-32СП(SP)<br>1501-11-32-20СП(SP) | Балка<br>Балка                   | Beam<br>Beam | ×                       | × |

|                             |   |  |  |                             |   | № рис.<br>Fig. No | <b>3.2</b> |
|-----------------------------|---|--|--|-----------------------------|---|-------------------|------------|
| №<br>поз.<br><br>Pos.<br>No | Обозначение<br><br>Designation          | Наименование<br><br>Denomination                               |  | Количество на<br>исполнение |   |                   |            |
|                             |   |  |  | Quantity per unit           |   |                   |            |
|                             |   |  |  | УХЛ<br>UKHL                 | Т |                   |            |
| 1                           | 2001-11-13СП(SP)                        | Виброизолятор  | Vibration isolator   | 2                           | 2 |                   |            |
| 2                           | 2001-11-12СП(SP)                        | Виброизолятор  | Vibration isolator   | 2                           | 2 |                   |            |
| 3                           | 1501-11-33СП(SP)<br>1501-11-33-20СП(SP) | Балка<br>Балка   | Beam<br>Beam   | 1                           | 1 |                   |            |
| 4                           | 0602-11-102-01                          | Втулка   | Bushing  | 2                           | 2 |                   |            |
| 5                           | TM 2501-11-20СП(SP)                     | Манжета  | Collar   | 6                           | 6 |                   |            |
| 6                           | TM2501-11-15СП(SP)                      | Манжета  | Collar   | 4                           | 4 |                   |            |
| 7                           |   | Подшипник ШСЛ 80<br>ТУ 4649-020-<br>05808824-2005              | Bearing SHSL 80<br>TU 4649-020-<br>05808824-2005             | 2                           | 2 |                   |            |
| 8                           | 58 0818                                 | Кольцо С125<br>ГОСТ 13941-86                                   | Ring C125<br>GOST 13941-86                                   | 4                           | 4 |                   |            |
| 9                           | TM2501-11-5<br>TM2501-11-5-20           | Кольцо<br>Кольцо   | Ring<br>Ring   | 4                           | 4 |                   |            |
| 10                          | 58 0836                                 | Кольцо С140<br>ГОСТ 13941-86                                   | Ring C140<br>GOST 13941-86                                   | 4                           | 4 |                   |            |
| 11                          |   | Болт<br>M12×1,25-6g×25<br>ГОСТ 7796-70                         | Bolt<br>M12×1.25-6g×25<br>GOST 7796-70                       | 8                           | 8 |                   |            |
| 12                          |   | Шайба 12 ОТ<br>ГОСТ 6402-70                                    | Washer 12 OT<br>GOST 6402-70                                 | 8                           | 8 |                   |            |
| 13                          |   | Кольцо 079-085-36-<br>2-51-1668<br>ТУ 2531-260-<br>00149245-00 | Ring 079-085-36-2-<br>51-1668<br>TU 2531-260-<br>00149245-00 | 6                           | 6 |                   |            |

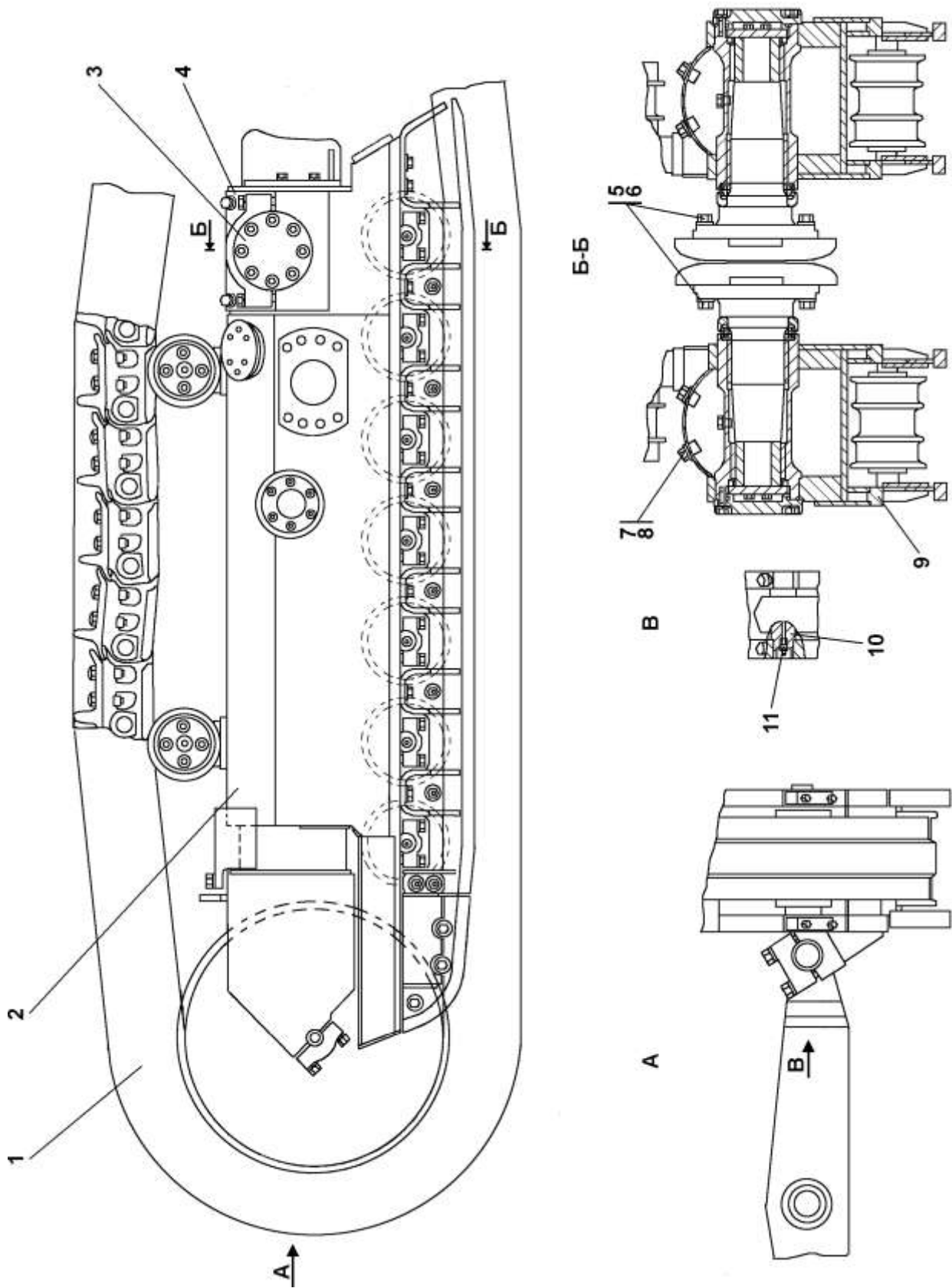


Рисунок 3.3 Система ходовая полужесткая  
Figure 3.3 Semi-rigid running gear



| <b>3.3 1501-21-201СП Система ходовая полужесткая<br/>1501-21-201SP Semi-rigid running gear</b> |                            |                                |                            |                         |   |
|--|----------------------------|--------------------------------|----------------------------|-------------------------|---|
| №<br>рис.<br>Fig.<br>No  | Обозначение<br>Designation | Наименование<br>Denomination   |                            | Кол-во на<br>исполнение |   |
|  |                            |                                |                            | Q-ty per unit           |   |
|  |                            |                                |                            | УХЛ<br>UKHL             | Т |
| 3.3  | 1501-21-201СП(SP)          | Система ходовая<br>полужесткая | Semi-rigid running<br>gear | ×                       |   |
|  | 1501-21-201-20СП(SP)       | Система ходовая<br>полужесткая | Semi-rigid running<br>gear |                         |   |

|                         |   |  |  |                             |    | № рис.<br>Fig. No | <b>3.3</b> |
|-------------------------|---|--|--|-----------------------------|----|-------------------|------------|
| №<br>поз.<br>Pos.<br>No | Обозначение<br>Designation                | Наименование<br>Denomination   |  | Количество на<br>исполнение |    |                   |            |
|                         |   |  |  | Quantity per unit           |    |                   |            |
|                         |   |  |  | УХЛ<br>UKHL                 | Т  |                   |            |
| 1                       |   | Гусеница<br>ТЖ216-22-000   | Track<br>THZ216-22-000   | 2                           | 2  |                   |            |
| 2                       | 1501-21-203СП(SP)<br>1501-21-203-20СП(SP) | Тележка<br>Тележка   | Bogie<br>Bogie   | 1                           | 1  |                   |            |
| 3                       | 1101-21-38СП(SP)<br>1101-21-38-20СП(SP)   | Шарнир<br>Шарнир   | Hinge<br>Hinge   | 2                           | 2  |                   |            |
| 4                       | 1512-21-41<br>1512-21-41-20               | Кожух<br>Кожух   | Jacket<br>Jacket   | 2                           | 2  |                   |            |
| 5                       | 31 5355<br>31 5355-20                     | Шайба<br>Шайба   | Washer<br>Washer   | 24                          | 24 |                   |            |
| 6                       | 28 0840<br>28 0840-20                     | Болт М24×2-6g×90<br>ГОСТ 7796-70<br>Болт М24×2-6g×90<br>ГОСТ 7796-70           | Bolt M24×2-6g×90<br>GOST 7796-70<br>Bolt M24×2-6g×90<br>GOST 7796-70           | 24                          | 24 |                   |            |
| 7                       | 700-31-2209<br>700-31-2209-20             | Шайба<br>Шайба   | Washer<br>Washer   | 8                           | 8  |                   |            |
| 8                       | 28 0520<br>28 0520-20                     | Болт<br>М16×1,5-6g×30<br>ГОСТ 7796-70<br>Болт<br>М16×1,5-6g×30<br>ГОСТ 7796-70 | Bolt<br>M16×1.5-6g×30<br>GOST 7796-70<br>Bolt<br>M16×1.5-6g×30<br>GOST 7796-70 | 8                           | 8  |                   |            |
| 9                       | 1501-21-202СП(SP)<br>1501-21-202-20СП(SP) | Тележка<br>Тележка   | Bogie<br>Bogie   | 1                           | 1  |                   |            |
| 10                      | 2001-21-59                                | Ось  | Axle   | 2                           | 2  |                   |            |
| 11                      |   | Масленка 1.2.Ц6хр<br>ГОСТ 19853-74   | Oiler 1.2.Ts6хр<br>GOST 19853-74   | 2                           | 2  |                   |            |

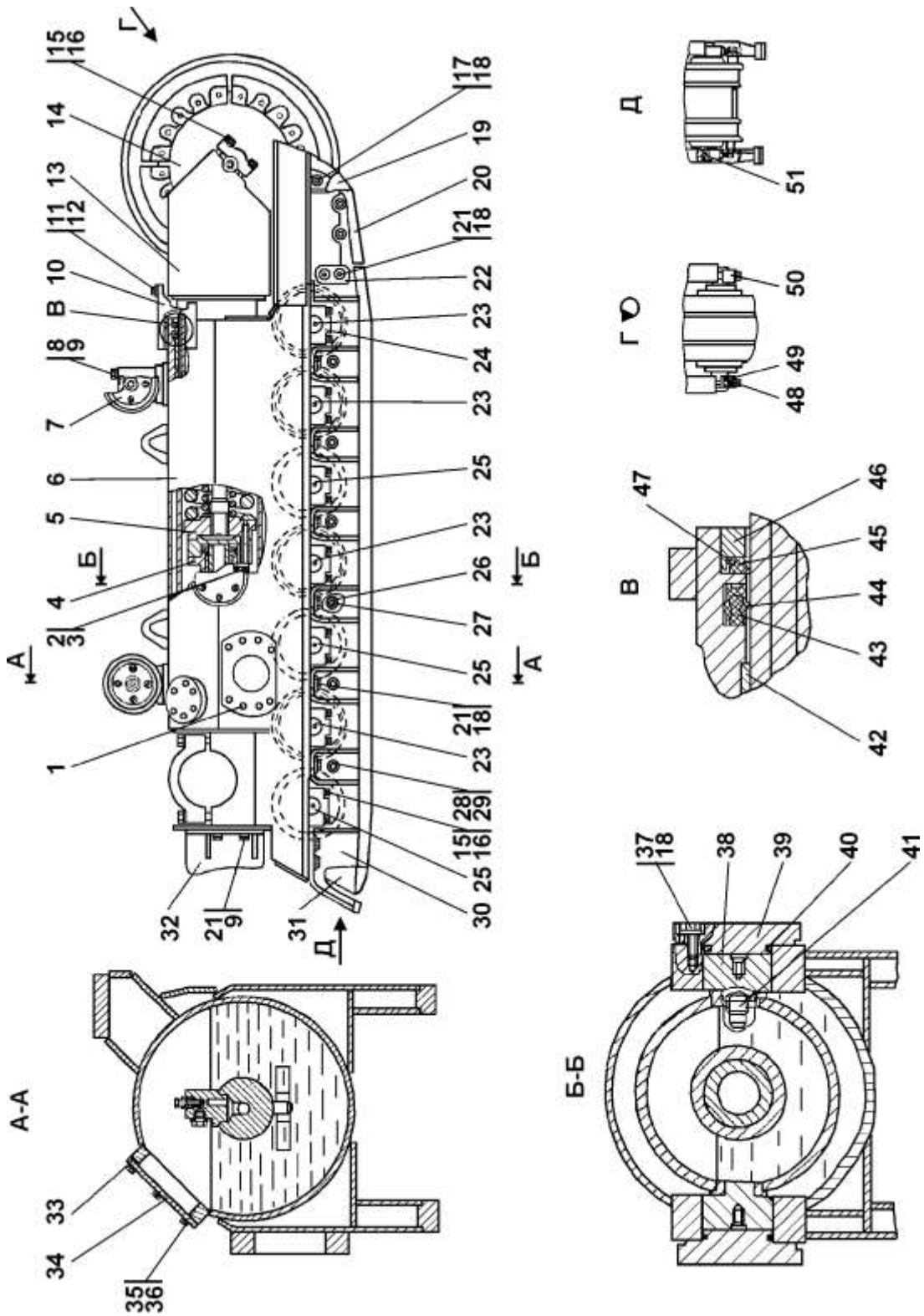


Рисунок 3.4 Тележка полужесткая  
Figure 3.4 Semi-rigid bogie

**3.4 1501-21-202СП/-203СП Тележка полужесткая  
1501-21-202SP/-203SP Semi-rigid bogie**

| № рис.<br>Fig. No | Обозначение<br>Designation | Наименование<br>Denomination |                    | Кол-во на исполнение |   |
|-------------------|----------------------------|------------------------------|--------------------|----------------------|---|
|                   |                            |                              |                    | Q-ty per unit        |   |
|                   |                            |                              |                    | УХЛ<br>UKHL          | Т |
| 3.4               | 1501-21-202СП(SP)          | Тележка полужесткая*         | Semi-rigid bogie*  | ×                    |   |
|                   | 1501-21-202-20СП(SP)       | Тележка полужесткая          | Semi-rigid bogie   |                      |   |
|                   | 1501-21-203СП(SP)          | Тележка полужесткая**        | Semi-rigid bogie** | ×                    | × |
|                   | 1501-21-203-20СП(SP)       | Тележка полужесткая          | Semi-rigid bogie   |                      |   |

**ПРИМЕЧАНИЕ** \* - относится к 1501-21-202СП  
\*\* - относится к 1501-21-203СП  
**NOTE** \* - refers to 1501-21-202SP  
\*\* - refers to 1501-21-203SP

| № поз.<br>Pos. No | Обозначение<br>Designation | Наименование<br>Denomination           |  | Количество на исполнение |   |
|-------------------|----------------------------|--|--|--------------------------|---|
|                   |                            |  |  | Quantity per unit        |   |
|                   |                            |  |  | УХЛ<br>UKHL              | Т |
| 1                 | 700-40-5068                | Пробка                                 | Plug                                   | 8                        | 8 |
| 2                 | 28 0750                    | Болт<br>M20×1,5-6g×120<br>ГОСТ 7796-70 | Bolt<br>M20×1.5-6g×120<br>GOST 7796-70 | 6                        |   |
|                   | 28 0750-20                 | Болт<br>M20×1,5-6g×120<br>ГОСТ 7796-70 | Bolt<br>M20×1.5-6g×120<br>GOST 7796-70 |                          |   |
| 3                 |                            | Шайба 20 ОТ<br>ГОСТ 6402-70            | Washer 20 ОТ<br>GOST 6402-70           | 6                        | 6 |
| 4                 | 1101-21-43-02СП(SP)        | Механизм натяжения**                   | Track adjusting mechanism**            | 1                        |   |
|                   | 1101-21-43-02-20СП-20SP    | Механизм натяжения                     | Track adjusting mechanism              |                          |   |
|                   | 1101-21-43-03СП(SP)        | Механизм натяжения*                    | Track adjusting mechanism*             | 1                        |   |
|                   | 1101-21-43-03-20СП-20SP    | Механизм натяжения                     | Track adjusting mechanism              |                          |   |
| 5                 | 1501-21-37СП(SP)           | Механизм сдвигания                     | Recoil mechanism                       | 1                        |   |
|                   | 1501-21-37-20СП(SP)        | Механизм сдвигания                     | Recoil mechanism                       |                          |   |
| 6                 | 1501-21-214СП(SP)          | Рама тележки*                          | Bogie frame*                           | 1                        |   |
|                   | 1501-21-214-20СП(SP)       | Рама тележки                           | Bogie frame                            |                          |   |
|                   | 1501-21-215СП(SP)          | Рама тележки**                         | Bogie frame**                          | 1                        |   |
|                   | 1501-21-215-20СП(SP)       | Рама тележки                           | Bogie frame                            |                          |   |

№ рис. **3.4**  
Fig. No

| № поз.<br>Pos. No | Обозначение<br>Designation                | Наименование<br>Denomination   |  | Количество на исполнение |    |
|-------------------|---|--|--|--------------------------|----|
|                   |   |  |  | Quantity per unit        |    |
|                   |   |  |  | УХЛ<br>UKHL              | Т  |
| 7                 | 1501-21-10СП(SP)<br>1501-21-10-20СП(SP)   | Каток поддерживающий<br>Каток поддерживающий                                     | Supporting roller<br>Supporting roller   | 2                        | 2  |
| 8                 | 28 0580<br>28 0580-20                     | Болт<br>M16×1,5-6g×170<br>ГОСТ 7795-70<br>Болт<br>M16×1,5-6g×170<br>ГОСТ 7795-70 | Bolt<br>M16×1.5-6g×170<br>GOST 7795-70<br>Bolt<br>M16×1.5-6g×170<br>GOST 7795-70 | 8                        | 8  |
| 9                 |   | Шайба 16 ОТ<br>ГОСТ 6402-70  | Washer 16 ОТ<br>GOST 6402-70   | 10                       | 10 |
| 10                | 1501-21-220<br>1501-21-220-20             | Кожух<br>Кожух   | Jacket<br>Jacket   | 1                        | 1  |
| 11                |   | Болт M12-6g×20<br>ГОСТ 7796-70   | Bolt M12-6g×20<br>GOST 7796-70   | 2                        | 2  |
| 12                | 31 0230<br>31 0230-20                     | Шайба 12<br>ГОСТ 6958-78<br>Шайба 12<br>ГОСТ 6958-78                             | Washer 12<br>GOST 6958-78<br>Washer 12<br>GOST 6958-78                           | 2                        | 2  |
| 13                | 1501-21-209СП(SP)<br>1501-21-209-20СП(SP) | Рама тележки передняя<br>Рама тележки передняя                                   | Front bogie frame<br>Front bogie frame   | 1                        | 1  |
| 14                | 1501-21-45СП(SP)<br>1501-21-45-20СП(SP)   | Колесо натяжное<br>Колесо натяжное   | Idler<br>Idler   | 1                        | 1  |
| 15                | 31 5317<br>31 5317-20                     | Шайба<br>Шайба   | Washer<br>Washer   | 32                       | 32 |
| 16                | 28 0742<br>28 0742-20                     | Болт M20-6g×85<br>ГОСТ 7796-70<br>Болт M20-6g×85<br>ГОСТ 7796-70                 | Bolt M20-6g×85<br>GOST 7796-70<br>Bolt M20-6g×85<br>GOST 7796-70                 | 32                       | 32 |
| 17                | 28 0521<br>28 0521-20                     | Болт M16-6g×30<br>ГОСТ 7796-70<br>Болт M16-6g×30<br>ГОСТ 7796-70                 | Bolt M16-6g×30<br>GOST 7796-70<br>Bolt M16-6g×30<br>GOST 7796-70                 | 6                        | 6  |
| 18                | 31 5271<br>31 5271-20                     | Шайба<br>Шайба   | Washer<br>Washer   | 37                       | 37 |
| 19                | 1101-21-97<br>1101-21-97-20               | Отбойник<br>Отбойник   | Impingement plate<br>Impingement plate   | 1                        | 1  |
| 20                | 1101-21-96<br>1101-21-96-20               | Отбойник<br>Отбойник   | Impingement plate<br>Impingement plate   | 1                        | 1  |
| 21                |   | Болт M16-6g×45<br>ГОСТ 7796-70   | Bolt M16-6g×45<br>GOST 7796-70   | 21                       | 21 |
| 22                | 2501-21-244<br>2501-21-244-20             | Накладка<br>Накладка   | Strap<br>Strap   | 2                        | 2  |

| № поз.<br>Pos.<br>No | Обозначение<br>Designation                           | Наименование<br>Denomination       |                                    | № рис. <b>3.4</b>                             |    |
|----------------------|--|------------------------------------|------------------------------------|---|----|
|                      |  |                                    |                                    | Fig. No                                       |    |
|                      |  |                                    |                                    | Количество на исполнение<br>Quantity per unit |    |
|                      |  |                                    |                                    | УХЛ<br>UKHL                                   | Т  |
| 23                   | 1501-21-44-02СП(SP)<br>1501-21-44-02-20СП<br>-20SP   | Каток опорный                      | Track roller                       | 4   | 4  |
|                      |  | Каток опорный                      | Track roller                       |   |    |
| 24                   | 311502-21-25   | Крышка                             | Cover                              | 14  | 14 |
| 25                   | 1501-21-44-03СП(SP)<br>1501-21-44-03-20СП<br>-20SP   | Каток опорный                      | Track roller                       | 3   | 3  |
|                      |  | Каток опорный                      | Track roller                       |   |    |
| 26                   | 1501-21-237  | Втулка                             | Bushing                            | 6   | 6  |
| 27                   | 1101-21-190-01<br>1101-21-190-01-20                  | Стяжка                             | Brace                              | 6   | 6  |
|                      |  | Стяжка                             | Brace                              |   |    |
| 28                   | 30 0310<br>30 0310-20                                | Гайка М20×1,5<br>ГОСТ 5915-70      | Nut M20×1.5<br>GOST 5915-70        | 6   | 6  |
|                      |  | Гайка М20×1,5<br>ГОСТ 5915-70      | Nut M20×1.5<br>GOST 5915-70        |   |    |
| 29                   | 31 0310<br>31 0310-20                                | Шайба 20×4<br>ГОСТ 11371-78        | Washer 20×4<br>GOST11371-78        | 6   | 6  |
|                      |  | Шайба 20×4<br>ГОСТ 11371-78        | Washer 20×4<br>GOST11371-78        |   |    |
| 30                   | 1501-21-231СП(SP)<br>1501-21-231-20СП(SP)            | Щиток**                            | Shield**                           | 1   | 1  |
|                      |  | Щиток                              | Shield                             |   |    |
|                      | 1501-21-231-01СП(SP)<br>1501-21-231-01-20СП<br>-20SP | Щиток*                             | Shield*                            | 1   | 1  |
|                      |  | Щиток                              | Shield                             |   |    |
| 31                   | 1501-21-232СП(SP)<br>1501-21-232-20СП(SP)            | Щиток*                             | Shield *                           | 1   | 1  |
|                      |  | Щиток                              | Shield                             |   |    |
|                      | 1501-21-232-01СП(SP)<br>1501-21-232-01-20СП<br>-20SP | Щиток**                            | Shield **                          | 1   | 1  |
|                      |  | Щиток                              | Shield                             |   |    |
| 32                   | 1501-21-229СП(SP)<br>1501-21-229-20СП(SP)            | Отбойник**                         | Impingement plate**                | 1   | 1  |
|                      |  | Отбойник                           | Impingement plate                  |   |    |
|                      | 1501-21-229-01СП(SP)<br>1501-21-229-01-20СП<br>-20SP | Отбойник*                          | Impingement plate*                 | 1   | 1  |
|                      |  | Отбойник                           | Impingement plate                  |   |    |
| 33                   | 45 0337<br>45 0337-20                                | Прокладка                          | Gasket                             | 1   | 1  |
|                      |  | Прокладка                          | Gasket                             |   |    |
| 34                   | 0901-21-71   | Крышка                             | Cover                              | 1   | 1  |
| 35                   |  | Болт М8-6g×16<br>ГОСТ 7796-70      | Bolt M8-6g×16<br>GOST 7796-70      | 6   | 6  |
| 36                   |  | Шайба 8Т<br>ГОСТ 6402-70           | Washer 8Т<br>GOST 6402-70          | 6   | 6  |
| 37                   | 28 0535<br>28 0535-20                                | Болт М16×1,5-6g×38<br>ГОСТ 7796-70 | Bolt M16×1.5-6g×38<br>GOST 7796-70 | 12  | 12 |
|                      |  | Болт М16×1,5-6g×38<br>ГОСТ 7796-70 | Bolt M16×1.5-6g×38<br>GOST 7796-70 |   |    |
| 38                   | 1501-21-68-01  | Вкладыш                            | Insert                             | 2   | 2  |
| 39                   | 1501-21-65   | Крышка                             | Cover                              | 2   | 2  |

| № поз.<br>Pos.<br>No | Обозначение<br>Designation  | Наименование<br>Denomination                                      |   | Количество на исполнение |   |
|----------------------|-----------------------------|---|---|--------------------------|---|
|                      |                             |   |   | Quantity per unit        |   |
|                      |                             |   |   | УХЛ<br>UKHL              | Т |
| 40                   |                             | Кольцо 088-095-46-2-51-1668<br>ГОСТ 18829-73/<br>ТУ 38.005.204-84 | Ring 088-095-46-2-51-1668<br>GOST 18829-73/<br>TU 38.005.204-84 | 2                        | 2 |
| 41                   | 1501-21-227                 | Стопор  | Stopper   | 1                        | 1 |
| 42                   | 1501-21-99                  | Втулка  | Bushing   | 1                        | 1 |
| 43                   | 40 0467                     | Кольцо упругое  | Elastic ring  | 1                        | 1 |
| 44                   | 1101-21-63                  | Манжета   | Collar  | 1                        | 1 |
| 45                   | 1101-21-62                  | Манжета   | Collar  | 1                        | 1 |
| 46                   | 1101-21-64                  | Каркас  | Framework   | 1                        | 1 |
| 47                   | 40 0466                     | Кольцо упругое  | Elastic ring  | 1                        | 1 |
| 48                   | 32 0260                     | Штифт   | Dowel   | 1                        | 1 |
| 49                   | 1501-21-55<br>1501-21-55-20 | Крышка<br>Крышка  | Cover<br>Cover  | 1                        | 1 |
| 50                   | 1501-21-57<br>1501-21-57-20 | Крышка<br>Крышка  | Cover<br>Cover  | 1                        | 1 |
| 51                   | 32 5381                     | Штифт   | Dowel   | 7                        | 7 |

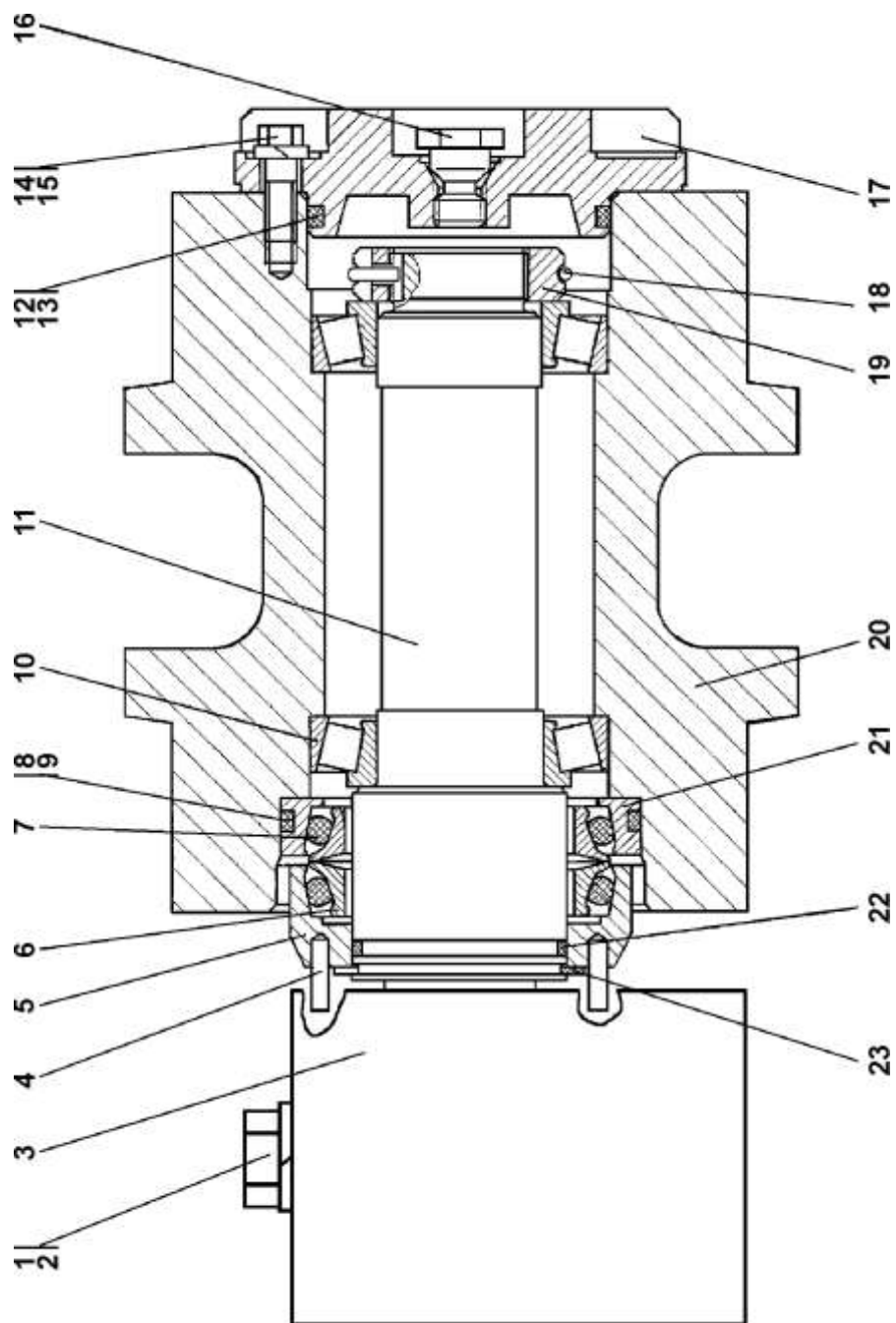


Рисунок 3.5 Каток поддерживающий  
Figure 3.5 Supporting roller

**3.5 1501-21-10СП Каток поддерживающий  
1501-21-10SP Supporting roller**

| № рис.<br>Fig. No | Обозначение<br>Designation | Наименование<br>Denomination |                   | Кол-во на исполнение |   |
|-------------------|----------------------------|------------------------------|-------------------|----------------------|---|
|                   |                            |                              |                   | Q-ty per unit        |   |
|                   |                            |                              |                   | УХЛ<br>UKHL          | Т |
| 3.5               | 1501-21-10СП(SP)           | Каток поддерживающий         | Supporting roller | ×                    |   |
|                   | 1501-21-10-20СП(SP)        | Каток поддерживающий         | Supporting roller |                      |   |

|         |            |
|---------|------------|
| № рис.  | <b>3.5</b> |
| Fig. No |            |

| № поз.<br>Pos. No | Обозначение<br>Designation | Наименование<br>Denomination   |   | Количество на исполнение |   |
|-------------------|----------------------------|--|---|--------------------------|---|
|                   |                            |  |   | Quantity per unit        |   |
|                   |                            |  |   | УХЛ<br>UKHL              | Т |
| 1                 | 28 0742                    | Болт М20-6g×85<br>ГОСТ 7796-70   | Bolt M20-6g×85<br>GOST 7796-70  | 1                        | 1 |
|                   | 28 0742-20                 | Болт М20-6g×85<br>ГОСТ 7796-70   | Bolt M20-6g×85<br>GOST 7796-70  |                          |   |
| 2                 |                            | Шайба 20 ОТ<br>ГОСТ 6402-70  | Washer 20 ОТ<br>GOST 6402-70  | 1                        | 1 |
| 3                 | 1501-21-122                | Опора  | Support   | 1                        | 1 |
|                   | 1501-21-15СП(SP)           | Каток поддерживающий (состоит из узлов и деталей поз.4-23)                                   | Supporting roller (consists of components and units pos. 4-23)                                |                          |   |
|                   | 1501-21-15-20СП(SP)        | Каток поддерживающий   | Supporting roller   |                          |   |
| 4                 | 32 5180                    | Штифт  | Dowel   | 2                        | 2 |
| 5                 | 1501-21-121                | Крышка   | Cover   | 1                        | 1 |
| 6                 | 1501-21-142                | Кольцо уплотнительное  | Sealing ring  | 2                        | 2 |
| 7                 | 40 0452                    | Кольцо упругое   | Elastic ring  | 2                        | 2 |
| 8                 |                            | Кольцо 104-110-36-2-3<br>ГОСТ 18829-73 /<br>ТУ 38.005204-84<br>(допускается замена на поз.9) | Ring 104-110-36-2-3<br>GOST 18829-73/<br>TU 38.005204-84 0<br>(replacement for pos.9 allowed) | 1                        | 1 |
| 9                 |                            | Кольцо 104-110-36-2-51-1668<br>ТУ 2531-260-00149245-00 (допускается замена на поз.8)         | Ring 104-110-36-2-51-1668<br>ТУ 2531-260-00149245-00 (replacement for pos.8 allowed)          | 1                        | 1 |



|                      |                            |  |  | № рис.                   | <b>3.5</b> |
|----------------------|----------------------------|--|--|--------------------------|------------|
|                      |                            |  |  | Fig. No                  |            |
| № поз.<br>Pos.<br>No | Обозначение<br>Designation | Наименование<br>Denomination   |  | Количество на исполнение |            |
|                      |                            |  |  | Quantity per unit        |            |
|                      |                            |  |  | УХЛ<br>UKHL              | Т          |
| 10                   |                            | Подшипник 7210<br>ТУ37.006.162-89  | Bearing 7210<br>TU37.006.162-89  | 2                        | 2          |
| 11                   | 1501-21-119                | Ось  | Axle   | 1                        | 1          |
| 12                   |                            | Кольцо 084-090-36-2-51-1668<br>ТУ2531-260-00149245-00 (допускается замена на поз.13)   | Ring 084-090-36-2-51-1668<br>TU2531-260-00149245-00 (допускается замена на поз.13)       | 1                        | 1          |
| 13                   |                            | Кольцо 084-090-36-2-3 ГОСТ 18829-73/<br>ТУ 38.005204-84 (допускается замена на поз.12) | Ring 084-090-36-2-3<br>GOST 18829-73/ TU 38.005204-84 0 (replacement for pos.12 allowed) | 1                        | 1          |
| 14                   |                            | Болт М10-6g×30<br>ГОСТ 7796-70   | Bolt M10-6g×30<br>GOST 7796-70   | 4                        | 4          |
| 15                   |                            | Шайба 10 ОТ<br>ГОСТ 6402-70  | Washer 10 ОТ<br>GOST 6402-70   | 4                        | 4          |
| 16                   | 37 5509<br>37 5509-20      | Пробка<br>Пробка   | Plug<br>Plug   | 1                        | 1          |
| 17                   | 1101-21-123                | Крышка   | Cover  | 1                        | 1          |
| 18                   | 1501-21-125                | Кольцо стопорное   | Lock ring  | 1                        | 1          |
| 19                   | 1501-21-124                | Гайка специальная  | Special nut  | 1                        | 1          |
| 20                   | 1501-21-54СП(SP)           | Каток  | Roller   | 1                        | 1          |
| 21                   | 1501-21-120                | Корпус уплотнения  | Sealing housing  | 1                        | 1          |
| 22                   |                            | Кольцо 055-065-58-2-51-1668<br>ТУ 2531-260-00149245-00                                 | Ring 055-065-58-2-51-1668<br>TU 2531-260-00149245-00                                     | 1                        | 1          |
| 23                   | 58 5630                    | Кольцо   | Ring   | 1                        | 1          |

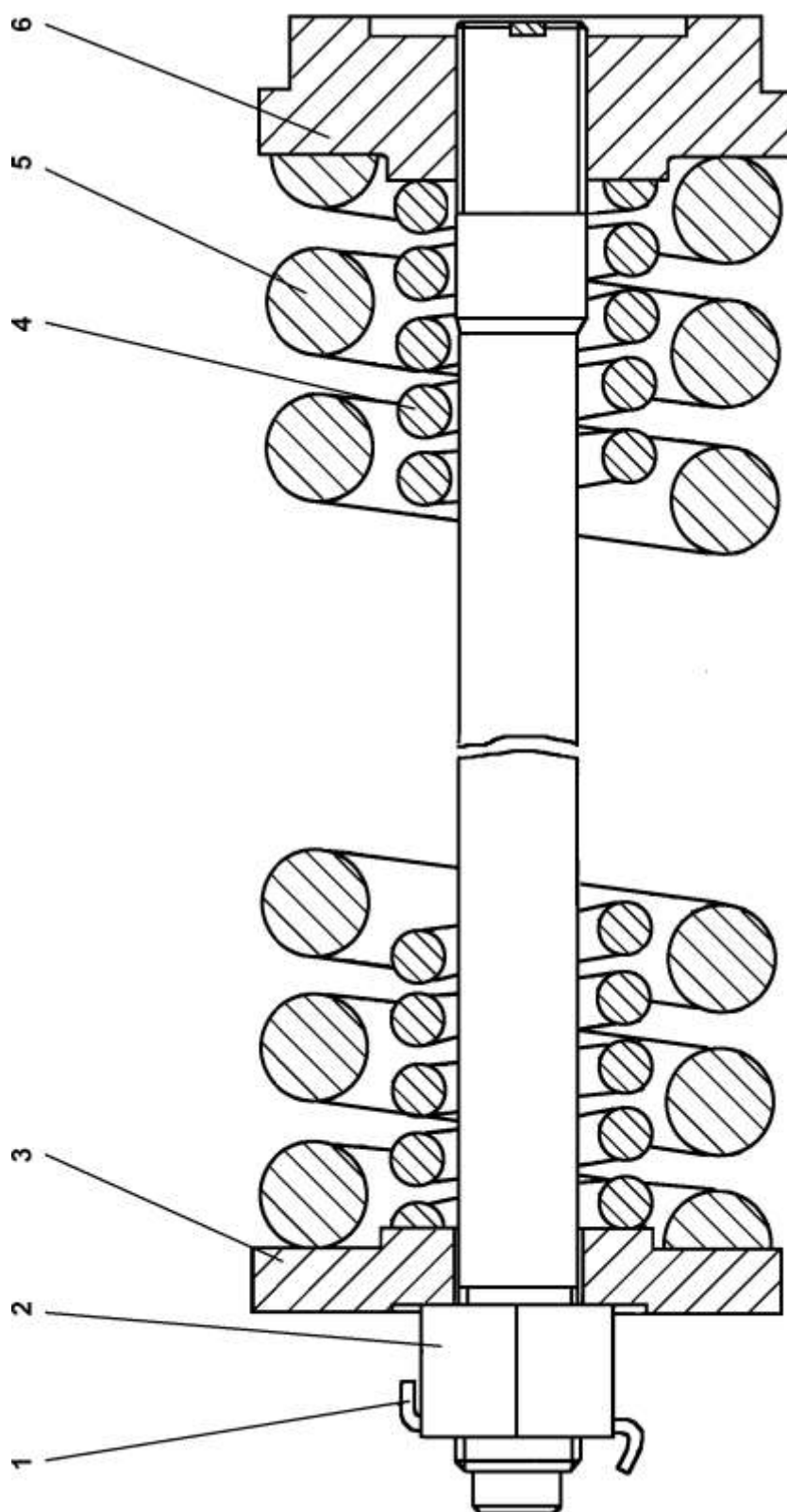
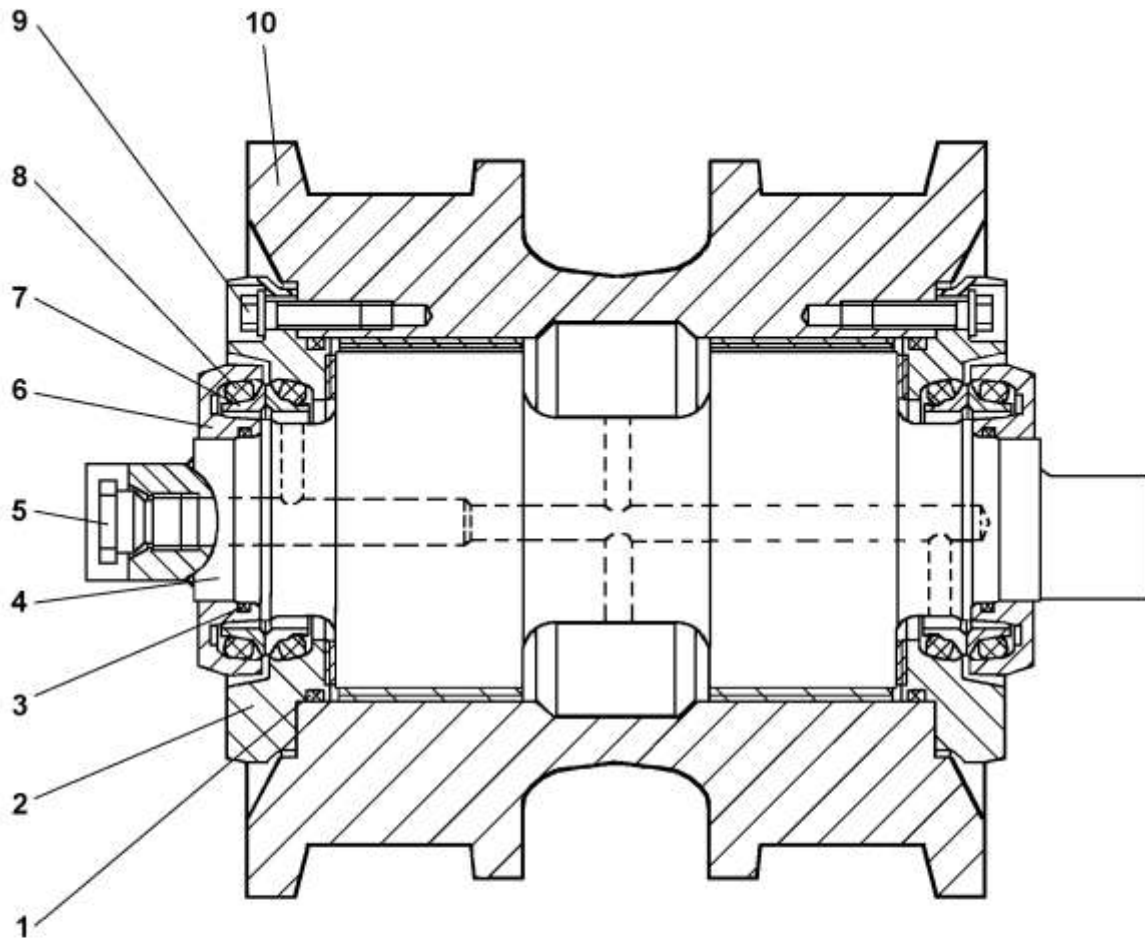


Рисунок 3.6 Механизм сдвигания  
Figure 3.6 Recoil mechanism

| <b>3.6 1501-21-37СП Механизм сдвигания<br/>1501-21-37SP Recoil mechanism</b> |                            |                              |                  |                         |   |
|--|----------------------------|------------------------------|------------------|-------------------------|---|
| №<br>рис.<br>Fig.<br>No  | Обозначение<br>Designation | Наименование<br>Denomination |                  | Кол-во на<br>исполнение |   |
|  |                            |                              |                  | Q-ty per unit           |   |
|  |                            |                              |                  | УХЛ<br>UKHL             | Т |
| 3.6  | 1501-21-37СП(SP)           | Механизм сдвигания           | Recoil mechanism | ×                       | × |
|  | 1501-21-37-20СП(SP)        | Механизм сдвигания           | Recoil mechanism |                         |   |

|                         |                            |                              |         |                             |   | № рис.<br>Fig. No | <b>3.6</b> |
|-------------------------|----------------------------|------------------------------|---------|-----------------------------|---|-------------------|------------|
| №<br>поз.<br>Pos.<br>No | Обозначение<br>Designation | Наименование<br>Denomination |         | Количество на<br>исполнение |   |                   |            |
|                         |                            |                              |         | Quantity per unit           |   |                   |            |
|                         |                            |                              |         | УХЛ<br>UKHL                 | Т |                   |            |
| 1                       | 2001-21-131                | Стопор                       | Stopper | 1                           | 1 |                   |            |
| 2                       | 2001-21-130                | Гайка                        | Nut     | 1                           | 1 |                   |            |
|                         | 2001-21-130-20             | Гайка                        | Nut     |                             |   |                   |            |
| 3                       | 1501-21-128                | Фланец                       | Flange  | 1                           | 1 |                   |            |
|                         | 1501-21-128-20             | Фланец                       | Flange  |                             |   |                   |            |
| 4                       | 2001-21-133                | Пружина                      | Spring  | 1                           | 1 |                   |            |
|                         | 2001-21-133-20             | Пружина                      | Spring  |                             |   |                   |            |
| 5                       | 1501-21-132                | Пружина                      | Spring  | 1                           | 1 |                   |            |
|                         | 1501-21-132-20             | Пружина                      | Spring  |                             |   |                   |            |
| 6                       | 1501-21-38СП(SP)           | Фланец                       | Flange  | 1                           | 1 |                   |            |
|                         | 1501-21-38-20СП(SP)        | Фланец                       | Flange  |                             |   |                   |            |



1501-21-44-03СП

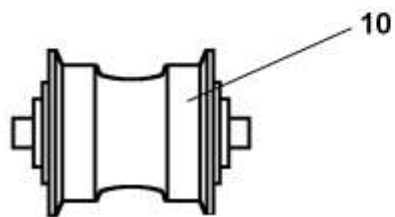


Рисунок 3.7 Каток опорный  
Figure 3.7 Track roller

| <b>3.7 1501-21-44СП-02/-03СП Каток опорный<br/>1501-21-44SP-02/-03SP Track roller</b> |  |                              |                |                         |   |
|---|--|------------------------------|----------------|-------------------------|---|
| №<br>рис.<br>Fig.<br>No   | Обозначение<br>Designation                         | Наименование<br>Denomination |                | Кол-во на<br>исполнение |   |
|   |  |                              |                | Q-ty per unit           |   |
|   |  |                              |                | УХЛ<br>UKHL             | Т |
| 3.7   | 1501-21-44-02СП(SP)<br>1501-21-44-02-20СП<br>-20SP | Каток опорный*               | Track roller*  | ×                       |   |
|   |  | Каток опорный                | Track roller   |                         | × |
|   | 1501-21-44-03СП(SP)<br>1501-21-44-03-20СП<br>-20SP | Каток опорный**              | Track roller** | ×                       |   |
|   |  | Каток опорный                | Track roller   |                         | × |

**ПРИМЕЧАНИЕ** \* - входит в 1501-21-44-02СП  
\*\* - входит в 1501-21-44-03СП

**NOTE** \* - included into 1501-21-4-02SP  
\*\* - included into 1501-21-44-03SP

|                         |  |  |  |                             |    | № рис.<br>Fig. No | <b>3.7</b> |
|-------------------------|--|--|--|-----------------------------|----|-------------------|------------|
| №<br>поз.<br>Pos.<br>No | Обозначение<br>Designation                         | Наименование<br>Denomination                                   |  | Количество на<br>исполнение |    | Quantity per unit |            |
|                         |  |  |  | УХЛ<br>UKHL                 | Т  |                   |            |
| 1                       |  | Кольцо 118-124-36-<br>2-51-1668<br>ТУ 2531-260-<br>00149245-00 | Ring 118-124-36-2-<br>51-1668<br>ТУ 2531-260-<br>00149245-00 | 2                           | 2  |                   |            |
| 2                       | 1501-21-75СП(SP)                                   | Фланец   | Flange   | 2                           | 2  |                   |            |
| 3                       |  | Кольцо 055-060-30-<br>2-51-1668<br>ТУ 2531-260-<br>00149245-00 | Ring 055-060-30-2-<br>51-1668<br>ТУ 2531-260-<br>00149245-00 | 2                           | 2  |                   |            |
| 4                       | 1501-21-161  | Ось  | Axle   | 1                           | 1  |                   |            |
| 5                       | 37 5509<br>37 5509-20                              | Пробка<br>Пробка   | Plug<br>Plug   | 1                           | 1  |                   |            |
| 6                       | 1501-21-107  | Крышка   | Cover  | 2                           | 2  |                   |            |
| 7                       | 1501-21-142  | Кольцо уплотни-<br>тельное                                     | Sealing ring   | 4                           | 4  |                   |            |
| 8                       | 40 0452  | Кольцо упругое   | Elastic ring   | 4                           | 4  |                   |            |
| 9                       | 2501-21-411<br>2501-21-411-20                      | Болт<br>Болт   | Bolt<br>Bolt   | 20                          | 20 |                   |            |
| 10                      | 1501-21-64СП(SP)<br>1501-21-64-20СП(SP)            | Каток*<br>Каток  | Roller*<br>Roller  | 1                           | 1  |                   |            |
|                         | 1501-21-64-01СП(SP)<br>1501-21-64-01-20СП<br>-20SP | Каток**<br>Каток   | Roller**<br>Roller   | 1                           | 1  |                   |            |

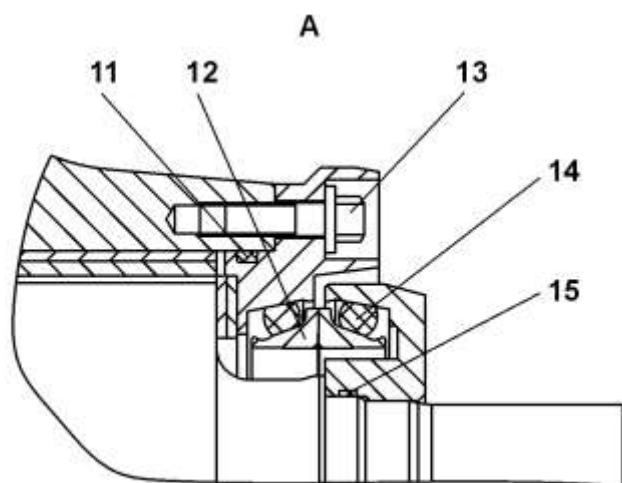
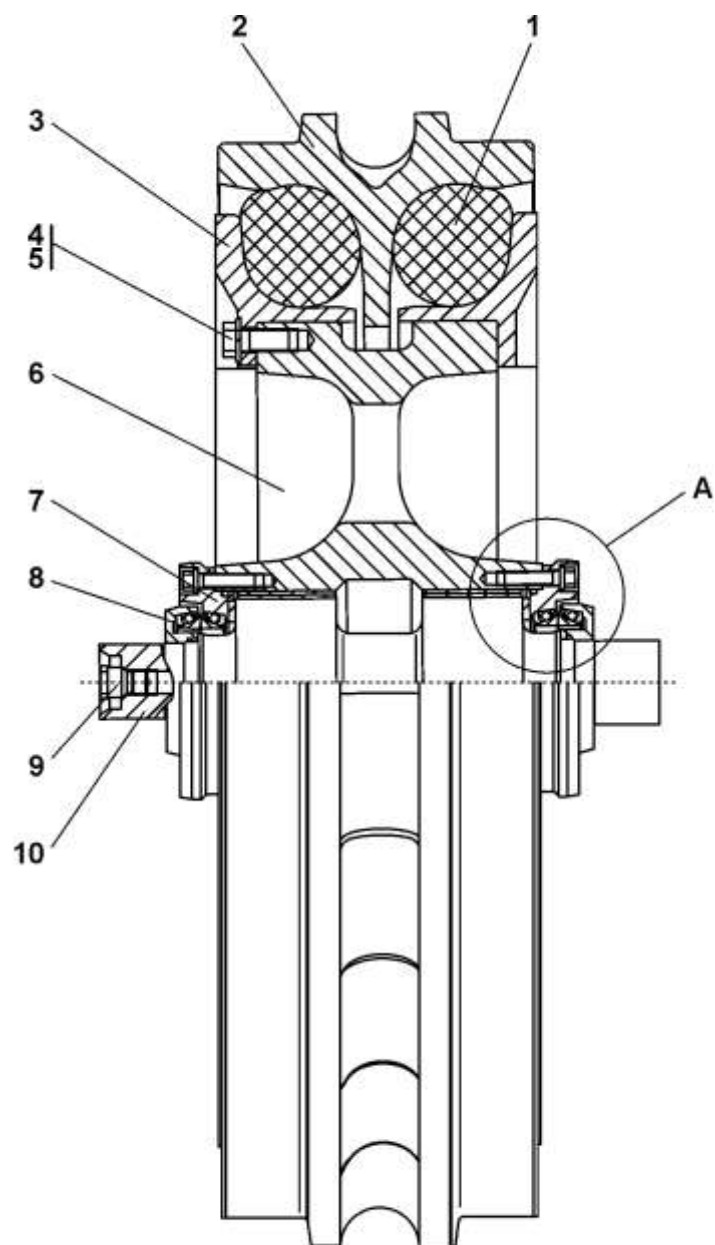


Рисунок 3.8 Колесо натяжное  
Figure 3.8 Idler

| <b>3.8 1501-21-45СП Колесо натяжное<br/>1501-21-45SP Idler</b> |   |                                    |                |                         |   |
|--|---|------------------------------------|----------------|-------------------------|---|
| №<br>рис.<br><br>Fig.<br>No                                    | Обозначение<br><br>Designation          | Наименование<br><br>Denomination   |                | Кол-во на<br>исполнение |   |
|  |   |                                    |                | Q-ty per unit           |   |
|  |   |                                    |                | УХЛ<br>UKHL             | Т |
| 3.8  | 1501-21-45СП(SP)<br>1501-21-45-20СП(SP) | Колесо натяжное<br>Колесо натяжное | Idler<br>Idler | ×                       | × |

|                             |   |  |  |                             |    | № рис.<br>Fig. No | <b>3.8</b> |
|-----------------------------|---|--|--|-----------------------------|----|-------------------|------------|
| №<br>поз.<br><br>Pos.<br>No | Обозначение<br><br>Designation          | Наименование<br><br>Denomination   |  | Количество на<br>исполнение |    |                   |            |
|                             |   |  |  | Quantity per unit           |    |                   |            |
|                             |   |  |  | УХЛ<br>UKHL                 | Т  |                   |            |
| 1                           | 40 0457                                 | Сектор упругий   | Resilient segment  | 8                           | 8  |                   |            |
| 2                           | 1501-21-114<br>1501-21-114-20           | Обод<br>Обод   | Rim<br>Rim   | 1                           | 1  |                   |            |
| 3                           | 1501-21-115<br>1501-21-115-20           | Упор<br>Упор   | Rest<br>Rest   | 8                           | 8  |                   |            |
| 4                           | 31 5271<br>31 5271-20                   | Шайба<br>Шайба   | Washer<br>Washer   | 40                          | 40 |                   |            |
| 5                           | 28 0544<br><br>28 0544-20               | Болт<br>M16×1,5-6g×45<br>ГОСТ 7796-70<br>Болт<br>M16×1,5-6g×45<br>ГОСТ 7796-70 | Bolt<br>M16×1.5-6g×45<br>GOST 7796-70<br>Bolt<br>M16×1.5-6g×45<br>GOST 7796-70 | 40                          | 40 |                   |            |
| 6                           | 1501-21-46СП(SP)<br>1501-21-46-20СП(SP) | Ступица<br>Ступица   | Hub<br>Hub   | 1                           | 1  |                   |            |
| 7                           | 1501-21-75СП(SP)                        | Фланец   | Flange   | 2                           | 2  |                   |            |
| 8                           | 1501-21-107                             | Крышка   | Cover  | 2                           | 2  |                   |            |
| 9                           | 37 5509<br>37 5509-20                   | Пробка<br>Пробка   | Plug<br>Plug   | 1                           | 1  |                   |            |
| 10                          | 1501-21-160                             | Ось  | Axle   | 1                           | 1  |                   |            |
| 11                          |   | Кольцо 118-124-36-<br>2-51-1668 ТУ 2531-<br>260-00149245-00                    | Ring 118-124-36-2-<br>51-1668 TU 2531-<br>260-00149245-00                      | 2                           | 2  |                   |            |
| 12                          | 1501-21-142                             | Кольцо уплотни-<br>тельное   | Sealing ring   | 4                           | 4  |                   |            |
| 13                          | 2501-21-411<br>2501-21-411-20           | Болт<br>Болт   | Bolt<br>Bolt   | 20                          | 20 |                   |            |
| 14                          | 40 0452                                 | Кольцо упругое   | Elastic ring   | 4                           | 4  |                   |            |
| 15                          |   | Кольцо 055-060-30-<br>2-51-1668 ТУ 2531-<br>260-00149245-00                    | Ring 055-060-30-2-<br>51-1668 TU 2531-<br>260-00149245-00                      | 2                           | 2  |                   |            |

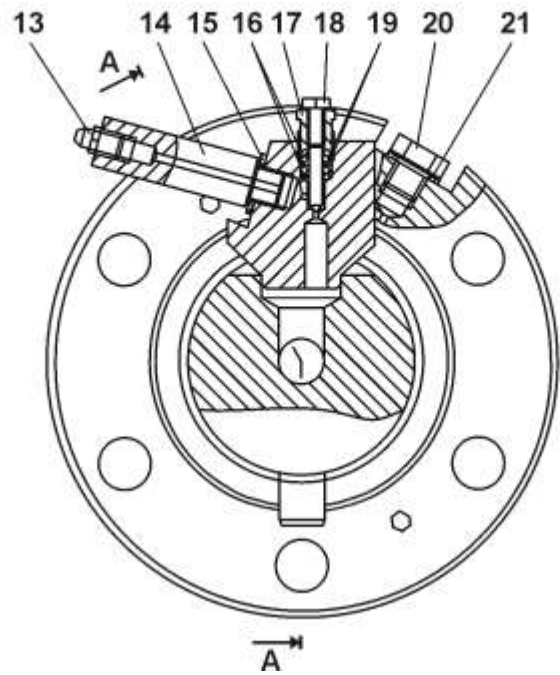
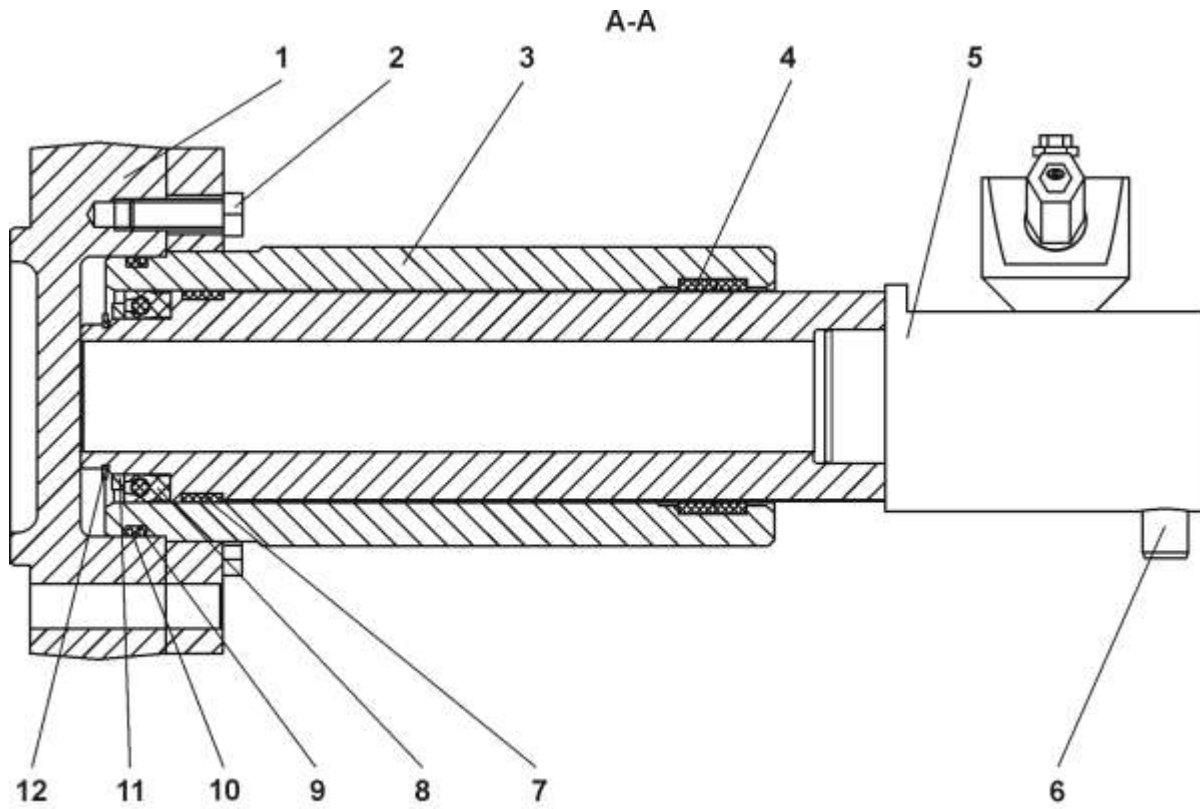


Рисунок 3.9 Механизм натяжения  
Figure 3.9 Track adjusting mechanism



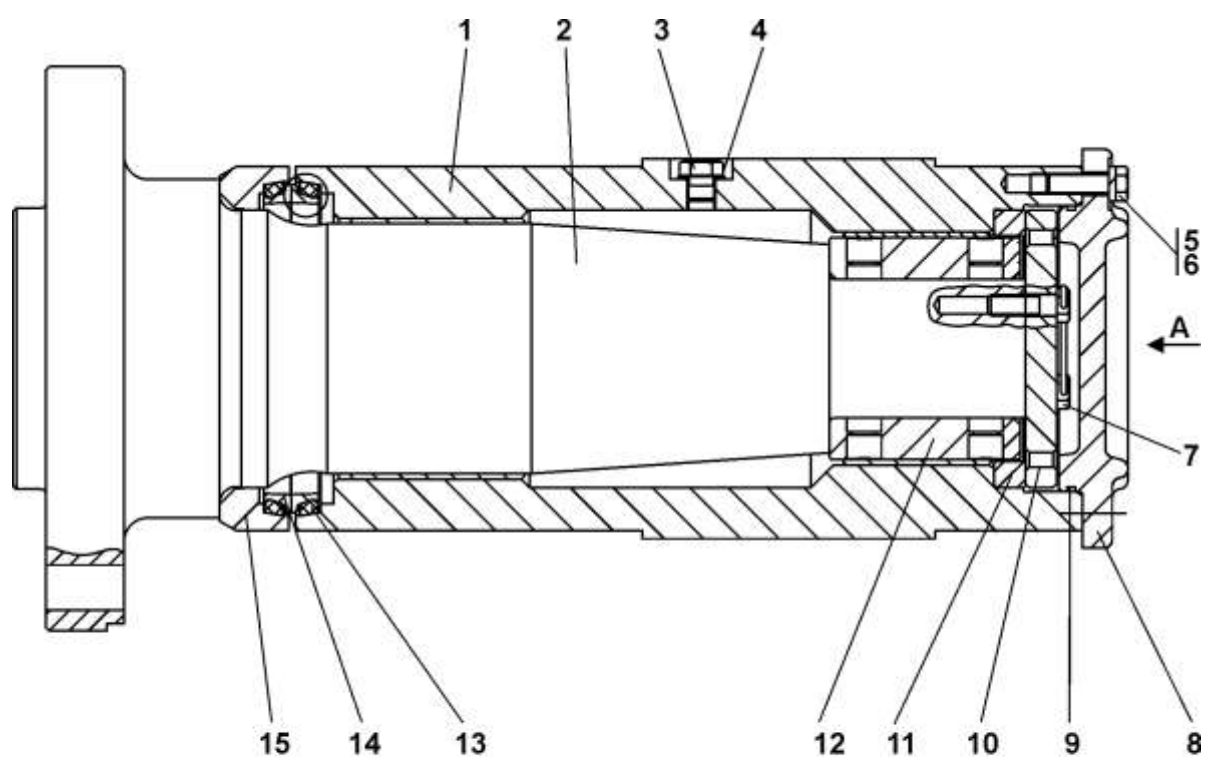
**3.9 1101-21-43-02СП/-03СП Механизм натяжения**  
**1101-21-43-02SP/-03SP Track adjusting mechanism**

| № рис.<br>Fig. No | Обозначение<br>Designation | Наименование<br>Denomination |                             | Кол-во на исполнение |   |
|-------------------|----------------------------|------------------------------|-----------------------------|----------------------|---|
|                   |                            |                              |                             | Q-ty per unit        |   |
|                   |                            |                              |                             | УХЛ<br>UKHL          | Т |
| 3.9               | 1101-21-43-02СП(SP)        | Механизм натяжения*          | Track adjusting mechanism*  | ×                    | × |
|                   | 1101-21-43-02-20СП-20SP    | Механизм натяжения           | Track adjusting mechanism   |                      |   |
|                   | 1101-21-43-03СП(SP)        | Механизм натяжения**         | Track adjusting mechanism** | ×                    | × |
|                   | 1101-21-43-03-20СП-20SP    | Механизм натяжения           | Track adjusting mechanism   |                      |   |

**ПРИМЕЧАНИЕ** \*- входит в 1101-21-43-02СП  
 \*\* - входит в 1101-21-43-03СП  
**NOTE** \*- included into 1101-21-43-02SP  
 \*\* - included into 1101-21-43-03SP

| № поз.<br>Pos. No | Обозначение<br>Designation | Наименование<br>Denomination                           |  | Количество на исполнение |            |
|-------------------|----------------------------|--|--|--------------------------|------------|
|                   |                            |  |  | Quantity per unit        |            |
|                   |                            |  |  | УХЛ<br>UKHL              | Т          |
|                   |                            |  |  | № рис.                   | <b>3.9</b> |
|                   |                            |  |  | Fig. No                  |            |
| 1                 | 2001-21-126                | Крышка   | Cover  | 1                        | 1          |
| 2                 |                            | Болт М8-6g×35<br>ГОСТ 7796-70                          | Bolt M8-6g×35<br>GOST 7796-70                        | 2                        | 2          |
| 3                 | 1101-21-66СП(SP)           | Цилиндр  | Cylinder   | 1                        | 1          |
| 4                 |                            | Кольцо E20-100-105<br>ТУ 2290-004-48774662-2002        | Ring E20-100-105<br>TU 2290-004-48774662-2002        | 2                        | 2          |
| 5                 | 1101-21-46-02СП(SP)        | Шток*  | Rod*   | 1                        | 1          |
|                   | 1101-21-46-03СП(SP)        | Шток**   | Rod**  | 1                        | 1          |
| 6                 | 700-32-2177                | Штифт  | Dowel  | 1                        | 1          |
| 7                 |                            | Кольцо E20-095-100<br>ТУ 2290-004-48774662-2002        | Ring E20-095-100<br>TU 2290-004-48774662-2002        | 1                        | 1          |
| 8                 |                            | Манжета E32-080<br>ТУ 2290-003-48774662-2002           | Collar E32-080<br>TU 2290-003-48774662-2002          | 1                        | 1          |
| 9                 | 700-40-4360                | Шайба  | Washer   | 1                        | 1          |
| 10                |                            | Кольцо 115-125-58-2-51-1668<br>ТУ 2531-260-00149245-00 | Ring 115-125-58-2-51-1668<br>TU 2531-260-00149245-00 | 1                        | 1          |

| № поз.<br>Pos.<br>No | Обозначение<br>Designation    | Наименование<br>Denomination  |  | Количество на исполнение |   |
|----------------------|-------------------------------|---|--|--------------------------|---|
|                      |                               |   |  | Quantity per unit        |   |
|                      |                               |   |  | УХЛ<br>UKHL              | Т |
| 11                   | 1101-21-67                    | Кольцо  | Ring   | 1                        | 1 |
| 12                   | 700-58-2122                   | Кольцо  | Ring   | 1                        | 1 |
| 13                   |                               | Масленка 1.2Ц6хр<br>ГОСТ 19853-74<br>Масленка 1.2Кд6хр<br>ГОСТ 19853-74 | Oiler 1.2Ts6khr<br>GOST 19853-74<br>Oiler 1.2Kd6khr<br>GOST 19853-74 | 1                        | 1 |
| 14                   | 1101-21-136<br>1101-21-136-20 | Наконечник<br>Наконечник  | Tip<br>Tip   | 1                        | 1 |
| 15                   | 700-40-260-11                 | Прокладка   | Gasket   | 1                        | 1 |
| 16                   | 46-21-718                     | Обойма  | Cage   | 2                        | 2 |
| 17                   | 46-21-717<br>46-21-717-20     | Пробка<br>Пробка  | Cage<br>Plug   | 1                        | 1 |
| 18                   | 46-21-756                     | Игла  | Needle   | 1                        | 1 |
| 19                   | 50 0192                       | Кольцо СТ13-5-4<br>ГОСТ 288-72  | Ring СТ13-5-4<br>GOST 288-72   | 4                        | 4 |
| 20                   | 37 5515<br>37 5515-20         | Пробка<br>Пробка  | Plug<br>Plug   | 1                        | 1 |
| 21                   |                               | Кольцо 16×22<br>МН 4152-62  | Ring 16×22<br>MH 4152-62   | 1                        | 1 |



A

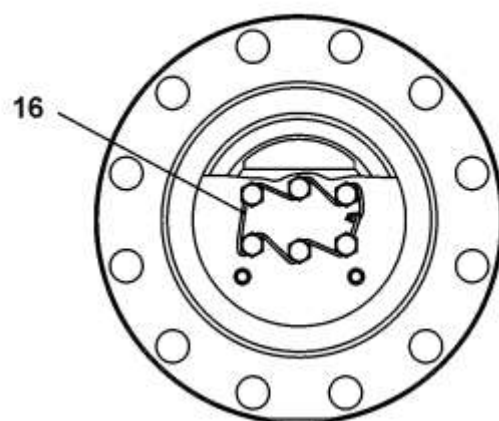


Рисунок 3.10 Шарнир  
Figure 3.10 Hinge

**3.10 1101-21-38СП Шарнир  
1101-21-38SP Hinge**

| № рис.<br>Fig. No | Обозначение<br>Designation              | Наименование<br>Denomination |                | Кол-во на исполнение |   |
|-------------------|---|------------------------------|----------------|----------------------|---|
|                   |   |                              |                | Q-ty per unit        |   |
|                   |   |                              |                | УХЛ<br>UKHL          | Т |
| 3.10              | 1101-21-38СП(SP)<br>1101-21-38-20СП(SP) | Шарнир<br>Шарнир             | Hinge<br>Hinge | ×                    | × |

| № поз.<br>Pos. No | Обозначение<br>Designation | Наименование<br>Denomination                                       |  | Кол-во на исполнение |     |
|-------------------|----------------------------|--|--|----------------------|-----|
|                   |                            |  |  | Quantity per unit    |     |
|                   |                            |  |  | УХЛ<br>UKHL          | Т   |
| 1                 | 1101-21-119СП(SP)          | Корпус   | Housing  | 1                    | 1   |
| 2                 | 1101-21-200                | Ось  | Axle   | 1                    | 1   |
| 3                 | 37 5515<br>37 5515-20      | Пробка<br>Пробка   | Plug<br>Plug   | 1                    | 1   |
| 4                 | 700-40-260-11              | Прокладка  | Gasket   | 1                    | 1   |
| 5                 |                            | Болт<br>M12×1,25-6g×40<br>ГОСТ 7796-70                             | Bolt<br>M12×1.25-6g×40<br>GOST 7796-70                             | 8                    | 8   |
| 6                 |                            | Шайба 12 ОТ<br>ГОСТ 6402-70  | Washer 12 ОТ<br>GOST 6402-70                                       | 8                    | 8   |
| 7                 | 28 0351<br>28 0351-20      | Болт 3M12-6g×40<br>ГОСТ 7796-70<br>Болт 3M12-6g×40<br>ГОСТ 7796-70 | Bolt 3M12-6g×40<br>GOST 7796-70<br>Bolt 3M12-6g×40<br>GOST 7796-70 | 6                    | 6   |
| 8                 | 1501-21-152                | Крышка   | Cover  | 1                    | 1   |
| 9                 |                            | Кольцо 160-165-36-<br>2-51-1668<br>ТУ 2531-260-<br>00149245-00     | Ring 160-165-36-2-<br>51-1668<br>TU 2531-260-<br>00149245-00       | 1                    | 1   |
| 10                | 1501-21-157                | Фланец   | Flange   | 1                    | 1   |
| 11                | 1501-21-156                | Кольцо   | Ring   | 1                    | 1   |
| 12                | 1101-21-205                | Вкладыш  | Bearing brass  | 2                    | 2   |
| 13                | 40 0453                    | Кольцо упругое   | Elastic ring   | 2                    | 2   |
| 14                | 1501-21-158                | Кольцо уплотни-<br>тельное   | Sealing ring   | 2                    | 2   |
| 15                | 1501-21-153                | Корпус уплотнения  | Sealing housing  | 1                    | 1   |
| 16                |                            | Проволока КС-1,6<br>ГОСТ 792-67                                    | Wire КС-1.6<br>GOST 792-67   | 0,6                  | 0,6 |

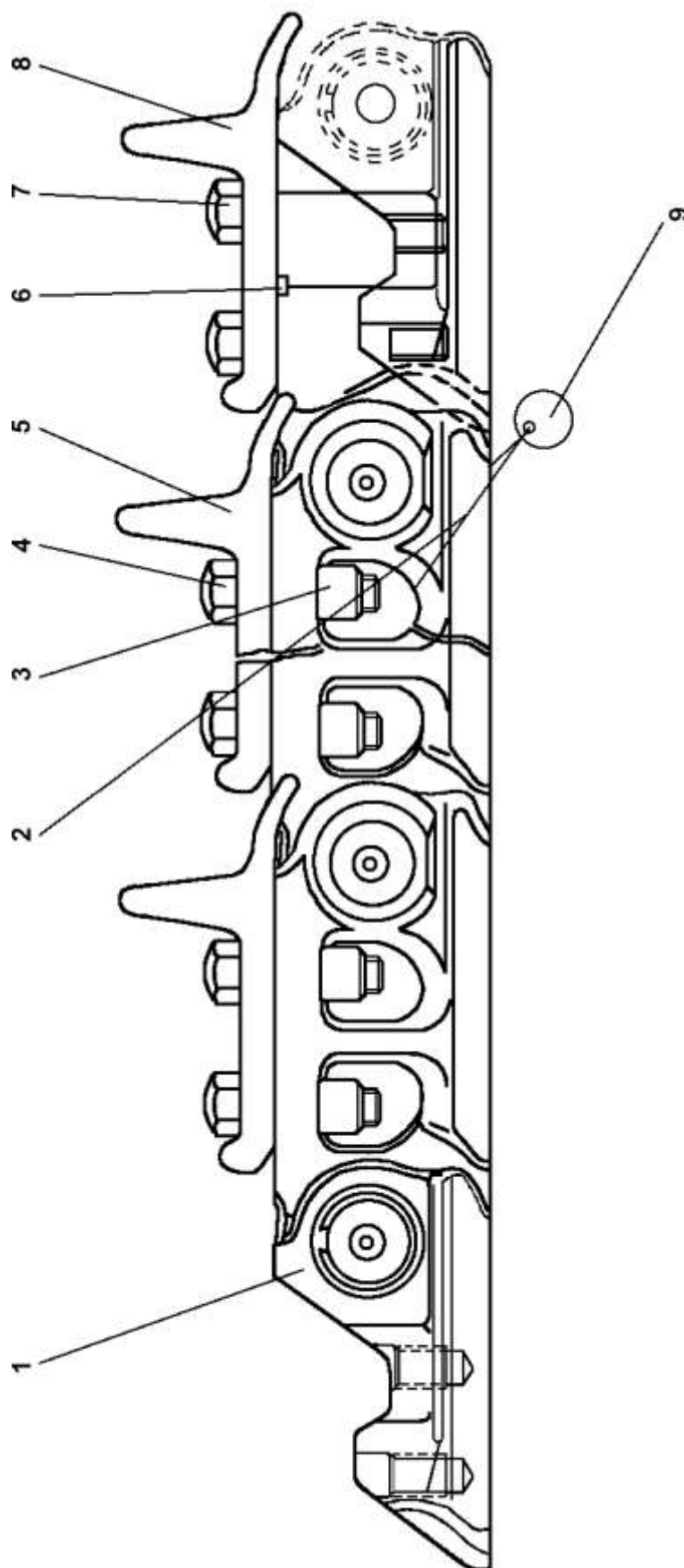


Рисунок 3.11 Гусеница  
Figure 3.11 Track

**3.11 ТЖ 216-22-000 Гусеница  
TZH 216-22-000 Track**

| №<br>рис.<br><br>Fig.<br>No | Обозначение<br><br>Designation | Наименование<br><br>Denomination |       | Кол-во на<br>исполнение |   |
|-----------------------------|--------------------------------|----------------------------------|-------|-------------------------|---|
|                             |                                |                                  |       | Q-ty per unit           |   |
|                             |                                |                                  |       | УХЛ<br>UKHL             | Т |
| 3.11                        | ТЖ(TZH)216-22-000              | Гусеница                         | Track | ×                       | × |

|         |             |
|---------|-------------|
| № рис.  | <b>3.11</b> |
| Fig. No |             |

| №<br>поз.<br><br>Pos.<br>No | Обозначение<br><br>Designation | Наименование<br><br>Denomination    |                                | Количество на<br>исполнение |       |
|-----------------------------|--------------------------------|-------------------------------------|--------------------------------|-----------------------------|-------|
|                             |                                |                                     |                                | Quantity per unit           |       |
|                             |                                |                                     |                                | УХЛ<br>UKHL                 | Т     |
| 1                           | ТЖ(TZH)216-22-<br>-100СП(SP)   | Цепь                                | Chain                          | 1                           | 1     |
| 2                           |                                | Проволока 1,0 -0 -С<br>ГОСТ 3282-74 | Wire 1.0 -0 -С<br>GOST 3282-74 | 0,25м                       | 0,25м |
| 3                           | 216-22-14                      | Гайка                               | Nut                            | 156                         | 156   |
| 4                           | 214-51301000А                  | Болт башмака                        | Shoe bolt                      | 156                         | 156   |
| 5                           | ТЖ(TZH)216-22-001              | Башмак                              | Shoe                           | 39                          | 39    |
| 6                           | 700-34-2062                    | Шпонка                              | Key                            | 2                           | 2     |
| 7                           | ТЖ(TZH)216-22-003              | Болт замыкающий                     | End bolt                       | 4                           | 4     |
| 8                           | ТЖ(TZH)216-22-002              | Башмак замыкаю-<br>щий              | Master shoe                    | 1                           | 1     |
| 9                           | 42 437                         | Бирка                               | Label                          | 1                           | 1     |

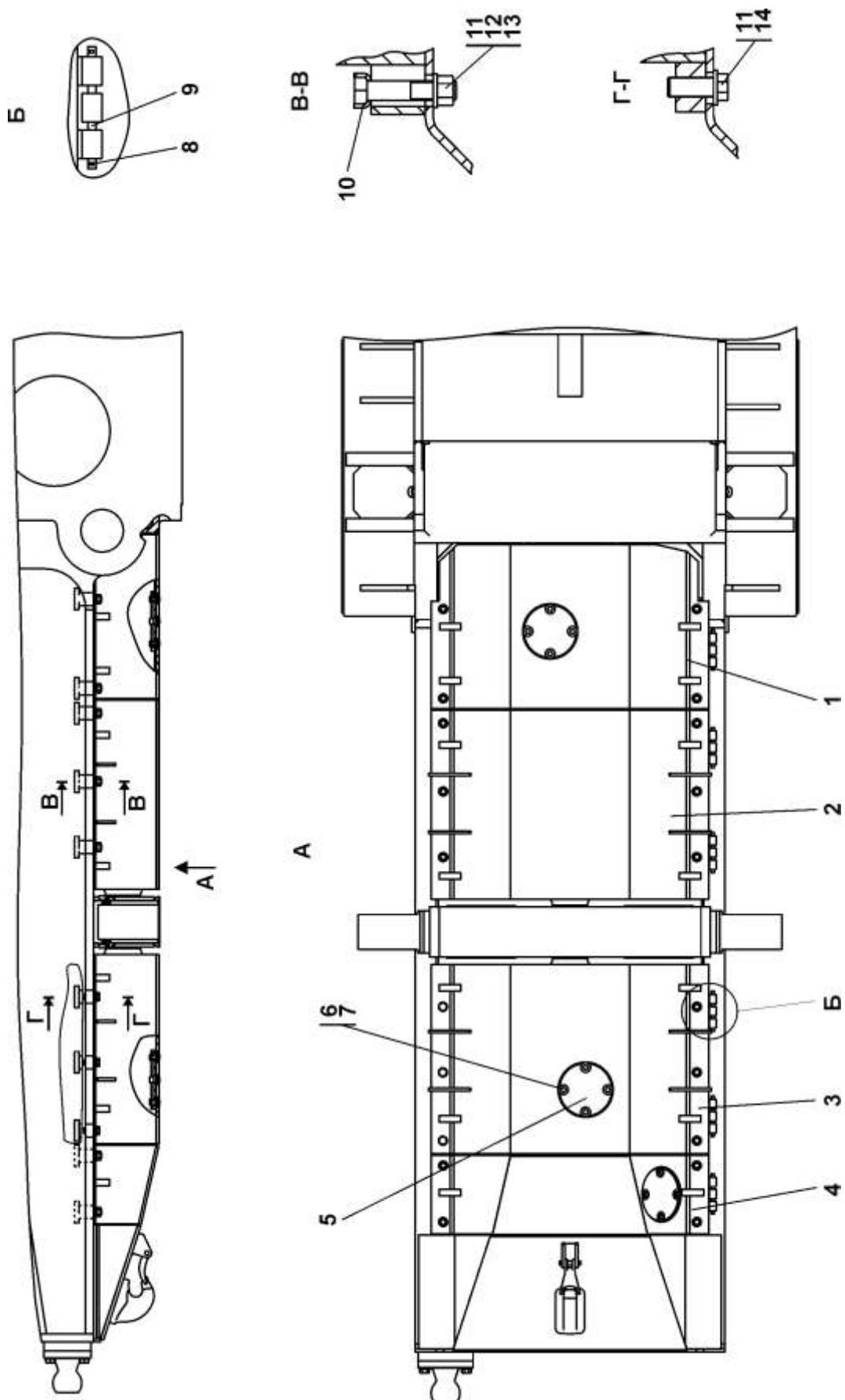


Рисунок 3.12 Установка кожухов  
Figure 3.12 Jacket mounting

**3.12 1512-64-1-01СП Установка кожухов**  
**1512-64-1-01SP Jacket mounting**

| № рис.<br>Fig. No | Обозначение<br>Designation | Наименование<br>Denomination |                 | Кол-во на исполнение |   |
|-------------------|----------------------------|------------------------------|-----------------|----------------------|---|
|                   |                            |                              |                 | Q-ty per unit        |   |
|                   |                            |                              |                 | УХЛ<br>UKHL          | Т |
| 3.12              | 1512-64-1-01СП(SP)         | Установка кожухов            | Jacket mounting | ×                    | × |
|                   | 1512-64-1-01-20СП(SP)      | Установка кожухов            | Jacket mounting |                      |   |

№ рис. **3.12**  
Fig. No

| № поз.<br>Pos. No | Обозначение<br>Designation | Наименование<br>Denomination           |  | Количество на исполнение |    |
|-------------------|----------------------------|--|--|--------------------------|----|
|                   |                            |  |  | Quantity per unit        |    |
|                   |                            |  |  | УХЛ<br>UKHL              | Т  |
| 1                 | 1512-64-11СП(SP)           | Кожух                                  | Jacket                                 | 1                        | 1  |
|                   | 1512-64-11-20СП(SP)        | Кожух                                  | Jacket                                 |                          |    |
| 2                 | 1501-64-12СП(SP)           | Кожух                                  | Jacket                                 | 1                        | 1  |
|                   | 1501-64-12-20СП(SP)        | Кожух                                  | Jacket                                 |                          |    |
| 3                 | 1501-64-11СП(SP)           | Кожух                                  | Jacket                                 | 1                        | 1  |
|                   | 1501-64-11-20СП(SP)        | Кожух                                  | Jacket                                 |                          |    |
| 4                 | 1501-64-10СП(SP)           | Кожух                                  | Jacket                                 | 1                        | 1  |
|                   | 1501-64-10-20СП(SP)        | Кожух                                  | Jacket                                 |                          |    |
| 5                 | 46-64-66                   | Крышка                                 | Cover                                  | 3                        | 3  |
|                   | 46-64-66-20                | Крышка                                 | Cover                                  |                          |    |
| 6                 |                            | Болт<br>M12×1,25-6g×25<br>ГОСТ 7796-70 | Bolt<br>M12×1.25-6g×25<br>GOST 7796-70 | 12                       | 12 |
|                   |                            |  |  |                          |    |
| 7                 | 31 0235                    | Шайба 12×5<br>ГОСТ 6958-78             | Washer 12x5<br>GOST 6958-78            | 12                       | 12 |
|                   | 31 0235-20                 | Шайба 12×5<br>ГОСТ 6958-78             | Washer 12x5<br>GOST 6958-78            |                          |    |
| 8                 |                            | Шплинт 3,2×25<br>ГОСТ 397-79           | Cotter pin 3.2×25<br>GOST 397-79       | 12                       | 12 |
|                   |                            |  |  |                          |    |
| 9                 | 47 5240                    | Ось                                    | Axle                                   | 6                        | 6  |
|                   | 47 5240-20                 | Ось                                    | Axle                                   |                          |    |
| 10                | 2501-64-121                | Скоба                                  | Cramp                                  | 17                       | 17 |
|                   | 2501-64-121-20             | Скоба                                  | Cramp                                  |                          |    |
| 11                | 31 5317                    | Шайба                                  | Washer                                 | 20                       | 20 |
| 12                | 30 0310                    | Гайка M20×1,5<br>ГОСТ 5915-70          | Nut M20×1.5<br>GOST 5915-70            | 17                       | 17 |
|                   | 30 0310-20                 | Гайка M20×1,5<br>ГОСТ 5915-70          | Nut M20×1.5<br>GOST 5915-70            |                          |    |
| 13                | 28 0746                    | Болт<br>M20×1,5-6g×90<br>ГОСТ 7796-70  | Bolt<br>M20×1.5-6g×90<br>GOST 7796-70  | 17                       | 17 |
|                   | 28 0746-20                 | Болт<br>M20×1,5-6g×90<br>ГОСТ 7796-70  | Bolt<br>M20×1.5-6g×90<br>GOST 7796-70  |                          |    |



| №<br>поз.<br><br>Pos.<br>No | Обозначение<br><br>Designation | Наименование<br><br>Denomination   |  | № рис. <b>3.12</b>          |   |
|-----------------------------|--------------------------------|--|--|-----------------------------|---|
|                             |                                |  |  | Fig. No                     |   |
|                             |                                |  |  | Количество на<br>исполнение |   |
|                             |                                |  |  | Quantity per unit           |   |
|                             |                                |  |  | УХЛ<br>UKHL                 | Т |
| 14                          | 28 0725<br><br>28 0725-20      | Болт<br>M20×1,5-6g×50<br>ГОСТ 7796-70<br>Болт<br>M20×1,5-6g×50<br>ГОСТ 7796-70 | Bolt<br>M20×1.5-6g×50<br>GOST 7796-70<br>Bolt<br>M20×1.5-6g×50<br>GOST 7796-70 | 3                           | 3 |

