

## **Раздел 3**

### **Рама и ходовая система**

## **Section 3**

### **Frame and running gear**

1152-21ҚДС(KDS)

## Раздел 3 Рама и ходовая система

### Section 3 Frame and running gear

#### Содержание Content

3.1	1152-11-1СП(SP)	Рама	Frame	3-4
3.2	1101-11-37СП(SP)	Балка	Beam	3-6
3.3	1112-21-1-02СП(SP)	Система ходовая	Running system	3-8
3.4	1112-21-2-01СП(SP)/ -3-01П(SP)	Тележка	Bogie	3-10
3.5	1101-21-10СП(SP)	Каток поддерживающий	Carrier roller	3-15
3.6	1101-21-16СП(SP)	Механизм сдвигания	Track-release mechanism	3-18
3.7	1101-21-38СП(SP)	Шарнир	Hinge	3-20
3.8	1101-21-41СП(SP)	Колесо натяжное	Idler	3-22
3.9	1101-21-40СП(SP)/ -01СП(SP)	Каток опорный	Support roller	3-24
3.10	1101-21-43-01СП(SP)	Механизм натяжения	Tightening device	3-26
3.11	T203-22-000-06/-07	Гусеница	Track	3-29
3.12	1101-64-3-01СП(SP)	Установка кожухов	Jacket mounting	3-31
			Всего листов Total pages	34

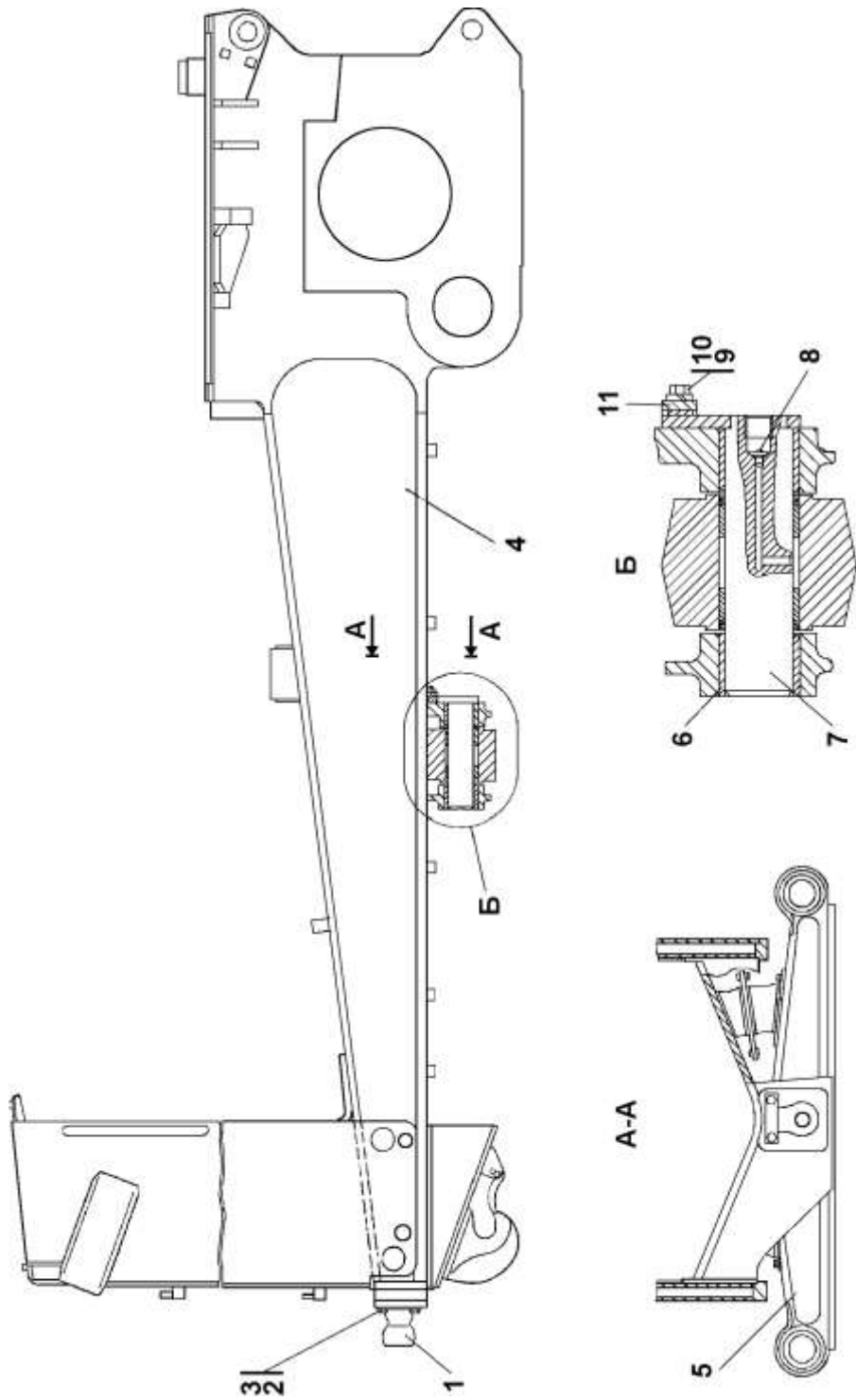


Рисунок 3.1 Рама  
Figure 3.1 Frame

<b>3.1 1152-11-1СП Рама 1152-11-1SP Frame</b>					
№ рис.  Fig. No	Обозначение  Designation	Наименование  Denomination		Кол-во на исполнение	
				Q-ty per unit	
				УХЛ UKHL	Т
3.1	1152-11-1СП(SP) 1152-11-1-20СП(SP)	Рама Рама	Frame Frame	×	×

						№ рис. Fig. No	<b>3.1</b>
№ поз.  Pos. No	Обозначение  Designation	Наименование  Denomination		Количество на исполнение		Quantity per unit	
				УХЛ UKHL	Т	УХЛ UKHL	Т
1	1101-11-19СП(SP) 1101-11-19-20СП(SP)	Опора Опора	Support Support	1			1
2	28 0724  28 0724-20	Болт М20-6g×50 ГОСТ 7795-70 Болт М20-6g×50 ГОСТ 7795-70	Bolt M20-6g×50 GOST 7795-70 Bolt M20-6g×50 GOST 7795-70	4			4
3	315317	Шайба	Washer	4			4
4	1101-11-48-04СП(SP) 1101-11-48-04-20СП -20SP	Рама с корпусом  Рама с корпусом	Frame with housing  Frame with housing	1			1
5	1101-11-37СП(SP) 1101-11-37-20СП(SP)	Балка Балка	Beam Beam	1			1
6	0602-11-102-01	Втулка	Bushing	2			2
7	1101-11-24СП(SP)	Палец	Pin	1			1
8		Маслёнка 1,2 Ц6хр ГОСТ19853-74 Маслёнка 1,2Кд6хр ГОСТ19853-74	Oil-cap 1.2 C6khr GOST 19853-74 Oil-cap 1.2 Kd6khr GOST 19853-74	1			1
9		Шайба 16 ОТ ГОСТ 6402-70	Washer 16 OT GOST 6402-70	2			2
10	28 0521  28 0521-20	Болт М16-6g×30 ГОСТ 7796-70 Болт М16-6g×30 ГОСТ 7796-70	Bolt M16-6g×30 GOST 7796-70 Bolt M16-6g×30 GOST 7796-70	2			2
11	46-98-2	Планка	Strip	1			1

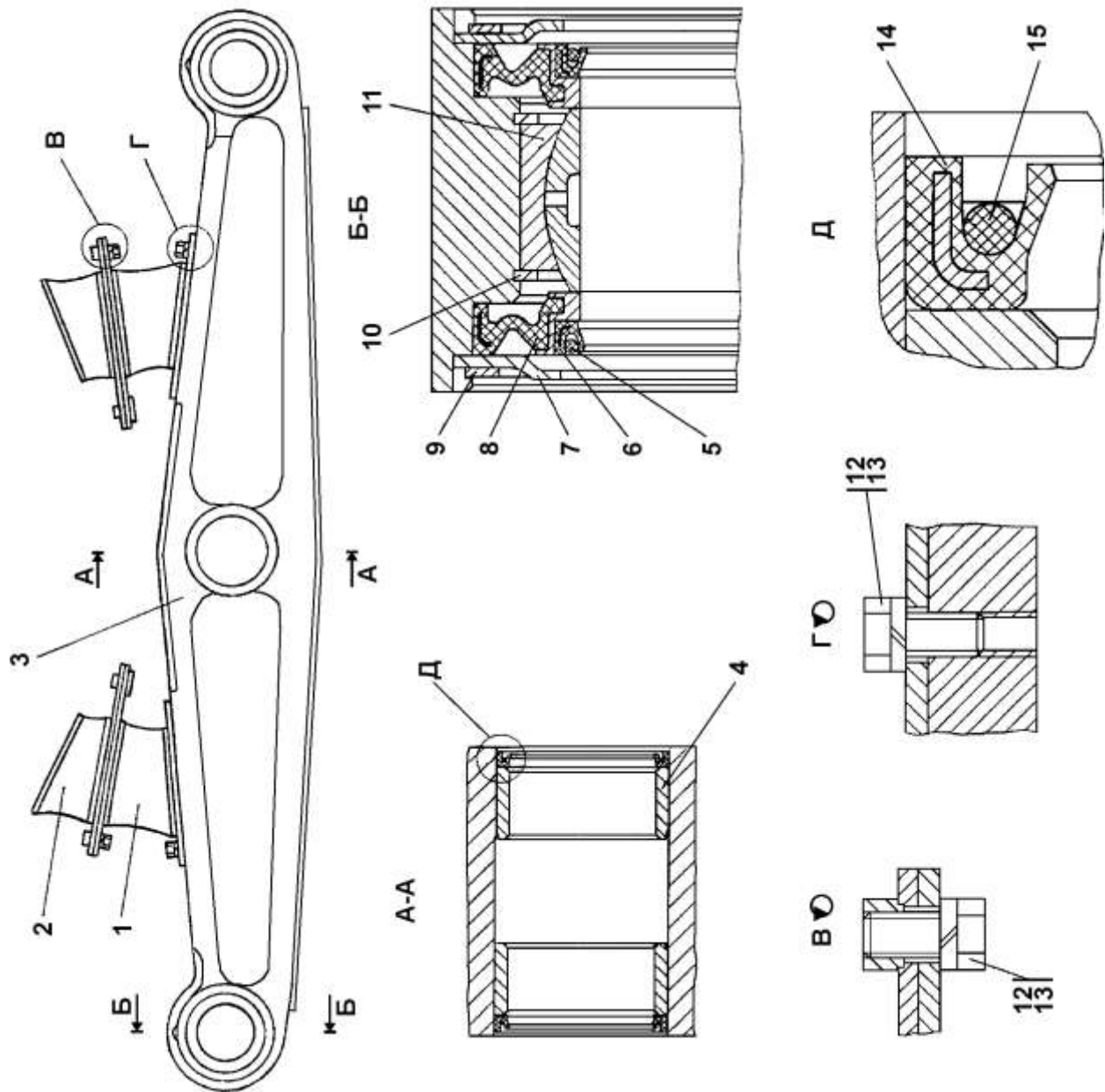


Рисунок 3.2 Балка  
Figure 3.2 Beam

<b>3.2 1101-11-37СП Балка 1101-11-37SP Beam</b>					
№ рис.  Fig. No	Обозначение  Designation	Наименование  Denomination		Кол-во на исполнение	
				Q-ty per unit	
				УХЛ UKHL	Т
3.2	1101-11-37СП(SP) 1101-11-37-20СП(SP)	Балка Балка	Beam Beam	×	×

						№ рис. Fig. No	<b>3.2</b>
№ поз.  Pos. No	Обозначение  Designation	Наименование  Denomination		Количество на исполнение			
				Quantity per unit			
				УХЛ UKHL	Т		
1	1101-11-13СП(SP)	Виброизолятор	Vibration isolator	2	2		
2	1101-11-38СП(SP)	Виброизолятор	Vibration isolator	2	2		
3	1101-11-114 1101-11-114-20	Балка Балка	Beam Beam	1	1		
4	0602-11-102К	Втулка	Bushing	2	2		
5	400459	Кольцо упругое	Elastic ring	4	4		
6	2001-21-67СП(SP)	Манжета	Collar	4	4		
7	1101-11-235 1101-11-235-20	Кольцо Кольцо	Ring Ring	4	4		
8	1101-11-14СП(SP)	Манжета	Collar	4	4		
9	58 0821	Кольцо С130 ГОСТ13941-86	Ring S130 GOST 13941-86	4	4		
10	58 0771	Кольцо С105 ГОСТ13941-86	Ring C105 GOST 13941-86	4	4		
11		Подшипник ШСЛ70 ГОСТ3635-78	Bearing SHSL70 GOST 3635-78	2	2		
12		Болт М12×1,25-6g×25 ГОСТ 7796-70	Bolt M12×1.25-6g×25 GOST 7796-70	8	8		
13		Шайба 12 ОТ ГОСТ 6402-70	Washer 12 OT GOST 6402-70	8	8		
14	TM2501-11-20СП(SP)	Манжета	Collar	2	2		
15		Кольцо 079-085-36- 51-1668 ГОСТ 18829-73/ ТУ38.005.204-84	Ring 079-085-36-51- 1668 GOST 18829-73/ TU38.005.204-84	2	2		

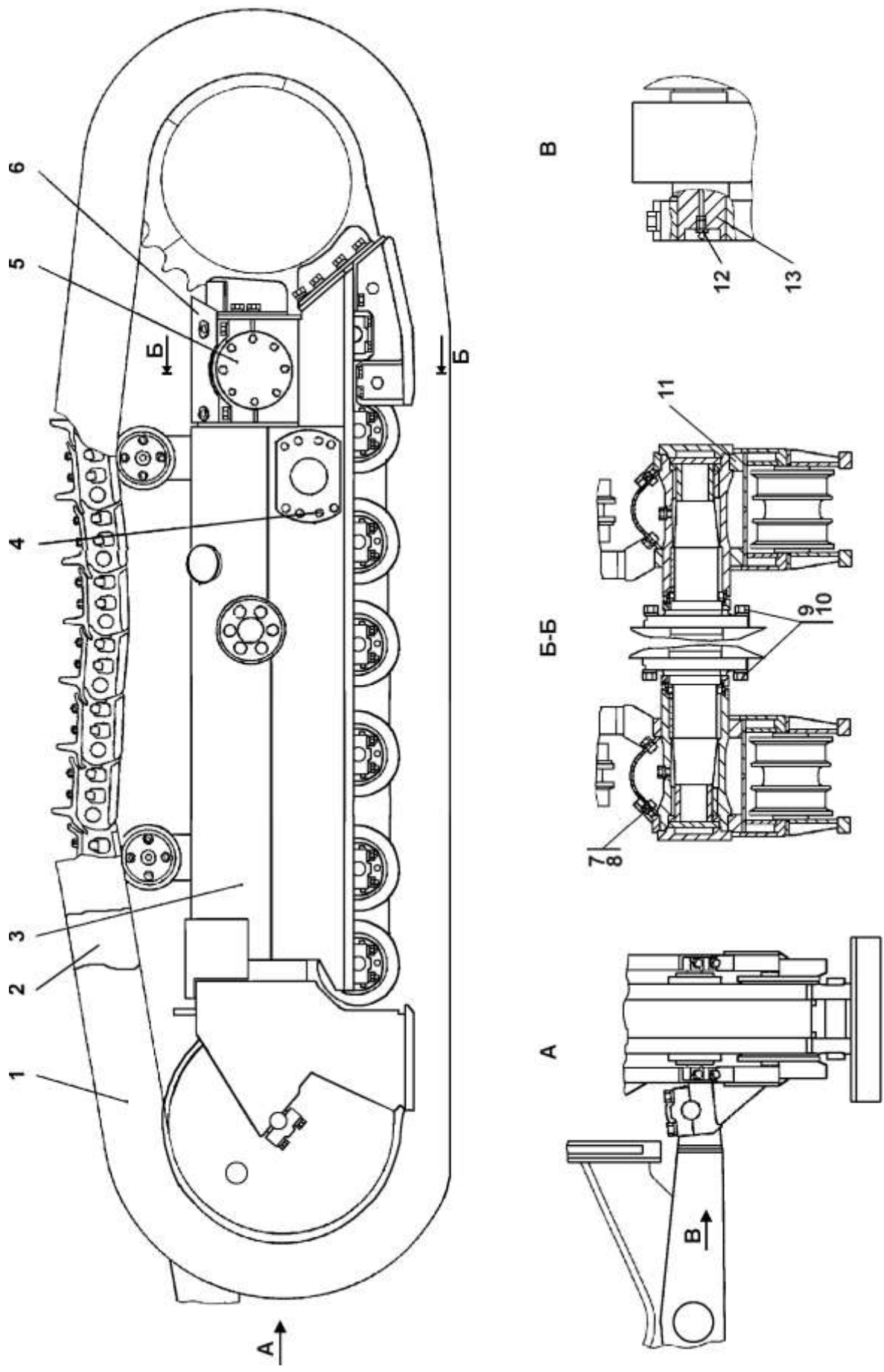


Рисунок 3.3 Система ходовая  
Figure 3.3 Running system



<b>3.3 1112-21-1-02СП Система ходовая 1112-21-1-02SP Running system</b>					
№ рис. Fig. No	Обозначение Designation	Наименование Denomination		Кол-во на исполнение	
				Q-ty per unit	
				УХЛ UKHL	Т
3.3	1112-21-1-02СП(SP) 1112-21-1-02-20СП(SP)	Система ходовая Система ходовая	Running system Running system	×	×

					№ рис. Fig. No	<b>3.3</b>
№ поз. Pos. No	Обозначение Designation	Наименование Denomination		Количество на исполнение		
				Quantity per unit		
				УХЛ UKHL	Т	
1		Гусеница Т203-22-000-07	Track Т203-22-000-07	1	1	
2		Гусеница Т203-22-000-06	Track Т203-22-000-06	1	1	
3	1112-21-3-01П(SP) 1112-21-3-01-20П(SP)	Тележка Тележка	Bogie Bogie	1	1	
4	44 0001	Пробка	Plug	8	8	
5	1101-21-38СП(SP) 1101-21-38-20СП(SP)	Шарнир Шарнир	Hinge Hinge	2	2	
6	1101-21-185 1101-21-185-20	Кожух Кожух	Jacket Jacket	2	2	
7	700-31-2209 700-31-2209-20	Шайба Шайба	Washer Washer	8	8	
8	28 0520  28 0520-20	Болт М16×1,5-6g×30 ГОСТ 7796-70 Болт М16×1,5-6g×30 ГОСТ 7796-70	Bolt M16×1.5-6g×30 GOST 7796-70 Bolt M16×1.5-6g×30 GOST 7796-70	8	8	
9	31 5355 31 5355-20	Шайба Шайба	Washer Washer	24	24	
10	28 0840 28 0840-20	Болт М24×2-6g×90 Болт М24×2-6g×90	Bolt M24×2-6g×90 Bolt M24×2-6g×90	24	24	
11	1112-21-2-01П(SP) 1112-21-2-01-20П(SP)	Тележка Тележка	Bogie Bogie	1	1	
12		Масленка 1.2.Ц6хр ГОСТ 19853-74	Oil cup 1.2.C6khr GOST 19853-74	2	2	
13	1101-21-60	Ось	Axle	2	2	

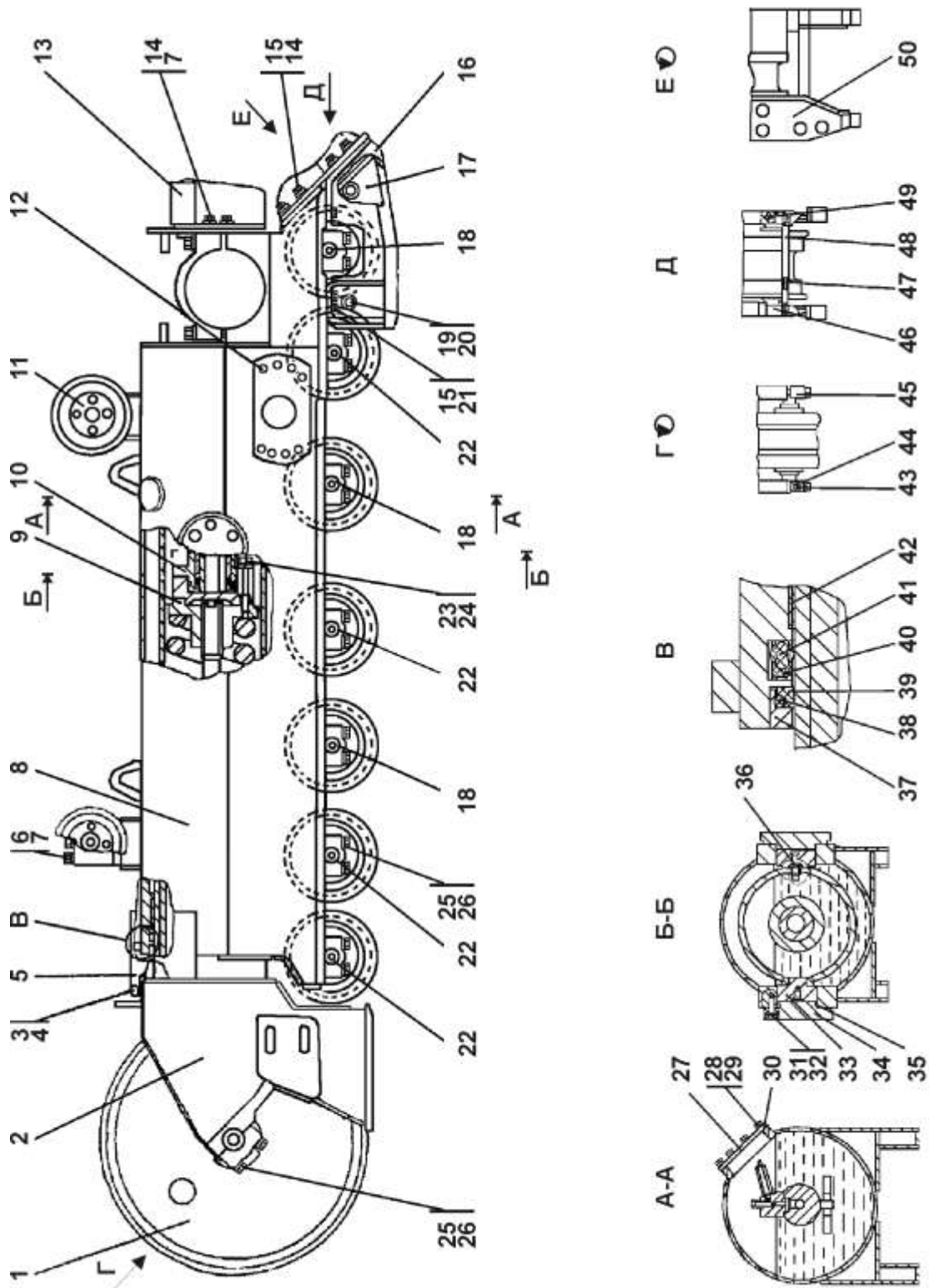


Рисунок 3.4 Тележка  
Figure 3.4 Bogie

**3.4 1112-21-2-01СП/-3-01СП Тележка  
1112-21-2-01SP/-3-01SP Bogie**

№ рис. Fig. No	Обозначение Designation	Наименование Denomination		Кол-во на исполнение	
				Q-ty per unit	
				УХЛ UKHL	Т
3.4	1112-21-2-01СП(SP)	Тележка*	Bogie *	×	×
	1112-21-2-01-20СП(SP)	Тележка	Bogie		
	1112-21-3-01СП(SP)	Тележка**	Bogie**	×	×
	1112-21-3-01-20СП(SP)	Тележка	Bogie		

**ПРИМЕЧАНИЕ** \* - узлы и детали входят в 1112-21-2-01СП  
\*\* - узлы и детали входят в 1112-21-3-01СП

**NOTE** \* - units and parts are included in 1112-21-2-01SP  
\*\* units and parts are included in 1112-21-3-01SP

№ поз. Pos. No	Обозначение Designation	Наименование Denomination		Количество на исполнение	
				Quantity per unit	
				УХЛ UKHL	Т
1	1101-21-41СП(SP)	Колесо натяжное	Idler	1	1
	1101-21-41-20СП(SP)	Колесо натяжное	Idler		
2	1101-21-109СП(SP)	Рама тележки передняя	Bogie front frame	1	1
	1101-21-109-20СП(SP)	Рама тележки передняя	Bogie front frame		
3		Болт М12-6g×20 ГОСТ 7796-70	Bolt M12-6g×20 GOST 7796-70	2	2
4	31 0230	Шайба	Washer	2	2
	31 0230-20	Шайба	Washer		
5	1501-21-220	Кожух	Jacket	1	1
	1501-21-220-20	Кожух	Jacket		
6	28 5582	Болт	Bolt	8	8
	28 5582-20	Болт	Bolt		
7		Шайба 16 ОТ ГОСТ 6402-70	Washer 16 ОТ GOST 6402-70	10	10
8	1101-21-111-01СП(SP)	Рама тележки**	Bogie frame**	1	1
	1101-21-111-01-20СП -20SP	Рама тележки	Bogie frame		
	1101-21-112-01СП(SP)	Рама тележки*	Bogie frame*	1	1
	1101-21-112-01-20СП -20SP	Рама тележки	Bogie frame		

№ рис. **3.4**  
Fig. No

№ поз. Pos. No	Обозначение Designation	Наименование Denomination		Количество на исполнение	
				Quantity per unit	
				УХЛ UKHL	Т
9	1101-21-16СП(SP)	Механизм сдавания	Track release mechanism	1	1
	1101-21-16-20СП(SP)	Механизм сдавания	Track release mechanism		
10	1101-21-43СП(SP)	Механизм натяжения**	Tension mechanism**	1	1
	1101-21-43-20СП(SP)	Механизм натяжения	Tension mechanism		
	1101-21-43-01СП(SP)	Механизм натяжения*	Tension mechanism*	1	1
	1101-21-43-01-20СП-20SP	Механизм натяжения	Tension mechanism		
11	1101-21-10СП(SP)	Каток поддерживающий	Carrier roller	2	2
	1101-21-10-20СП(SP)	Каток поддерживающий	Carrier roller		
12	44 0001	Пробка	Plug	8	8
13	1101-21-30СП(SP)	Отбойник**	Impingement plate**	1	1
	1101-21-30-20СП(SP)	Отбойник	Impingement plate		
	1101-21-30-01СП(SP)	Отбойник*	Impingement plate*	1	1
	1101-21-30-01-20СП-20SP	Отбойник	Impingement plate		
14	28 0521	Болт М16-6g×30 ГОСТ 7796-70	Bolt M16-6g×30 GOST 7796-70	14	14
	28 0521-20	Болт М16-6g×30 ГОСТ 7796-70	Bolt M16-6g×30 GOST 7796-70		
15	700-31-2209	Шайба	Washer	12	12
	700-31-2209-20	Шайба	Washer		
16	1101-21-32СП(SP)	Щиток*	Shield*	1	1
	1101-21-32-20СП(SP)	Щиток	Shield		
	1101-21-34СП(SP)	Щиток**	Shield**	1	1
	1101-21-34-20СП(SP)	Щиток	Shield		
17	1101-21-32-01СП(SP)	Щиток**	Shield**	1	1
	1101-21-32-01-20СП-20SP	Щиток	Shield		
	1101-21-34-01СП(SP)	Щиток*	Shield*	1	1
	1101-21-34-01-20СП-20SP	Щиток	Shield		
18	1101-21-40-01СП(SP)	Каток опорный	Support roller	3	3
	1101-21-40-01-20СП-20SP	Каток опорный	Support roller		
19	30 0310	Гайка М20×1,5 ГОСТ 5915-70	Nut M20×1.5 GOST 5915-70	2	2
	30 0310-20	Гайка М20×1,5 ГОСТ 5915-70	Nut M20×1.5 GOST 5915-70		

№ поз. Pos. No	Обозначение Designation	Наименование Denomination		№ рис. <b>3.4</b>	
				Fig. No	
				Количество на исполнение Quantity per unit	
				УХЛ UKHL	Т
20	31 0310 31 0310-20	Шайба 20×4 ГОСТ 11371-78 Шайба 20×4 ГОСТ 11371-78	Washer 20×4 GOST 11371-78 Washer 20×4 GOST 11371-78	2	2
21		Болт М16-6g×45 ГОСТ 7796-70	Bolt M16-6g×45 GOST 7796-70	6	6
22	1101-21-40СП(SP) 1101-21-40-20СП(SP)	Каток опорный Каток опорный	Support roller Support roller	4	4
23	28 0750 28 0750-20	Болт М20×1,5-6g×120 ГОСТ 7796-70 Болт М20×1,5-6g×120 ГОСТ 7796-70	Bolt M20×1.5-6g×120 GOST 7796-70 Bolt M20×1.5-6g×120 GOST 7796-70	6	6
24		Шайба 20 ОТ ГОСТ 6402-70	Washer 20 ОТ GOST 6402-70	6	6
25	31 5317 31 5317-20	Шайба Шайба	Washer Washer	32	32
26	28 0742 28 0742-20	Болт М20-6g×85 ГОСТ 7796-70 Болт М20-6g×85 ГОСТ 7796-70	Bolt M20-6g×85 GOST 7796-70 Bolt M20-6g×85 GOST 7796-70	32	32
27	0901-21-71	Крышка	Cover	1	1
28		Болт М8-6g×16 ГОСТ 7796-70	Bolt M8-6g×16 GOST 7796-70	6	6
29		Шайба 8Т ГОСТ 6402-70	Washer 8 GOST 6402-70	6	6
30	45 0337 45 0337-20	Прокладка Прокладка	Gasket Gasket	1	1
31	28 0535 28 0535-20	Болт М16×1,5-6g×38 ГОСТ 7796-70 Болт М16×1,5-6g×38 ГОСТ 7796-70	Bolt M16×1.5-6g×38 GOST 7796-70 Bolt M16×1.5-6g×38 GOST 7796-70	12	12
32	31 5271 31 5271-20	Шайба Шайба	Washer Washer	18	18
33	1101-21-65-01	Вкладыш	Bearing brass	2	2
34	1501-21-65	Крышка	Cover	2	2
35		Кольцо 088-095-46- 2-51-1668 ТУ2531-260- 00149245-00	Ring 088-095-46-2- 51-1668 TU 2531-260- 00149245-00	2	2
36	1501-21-227	Стопор	Stopper	1	1
37	1101-21-64	Каркас	Skeleton	1	1
38	40 0466	Кольцо упругое	Elastic ring	1	1
39	1101-21-62	Манжета	Collar	1	1
40	1101-21-63	Манжета	Collar	1	1
41	40 0467	Кольцо упругое	Elastic ring	1	1

№ поз. Pos. No	Обозначение Designation	Наименование Denomination		Количество на исполнение	
				Quantity per unit	
				УХЛ UKHL	Т
42	1501-21-99	Втулка	Bushing	1	1
43	32 0260	Штифт	Pin	1	1
44	1101-21-111	Крышка	Cover	1	
	1101-21-111-20	Крышка	Cover		1
45	1101-21-110	Крышка	Cover	1	
	1101-21-110-20	Крышка	Cover		1
46	1101-21-109	Крышка	Cover	14	14
47	1101-21-190	Стяжка	Brace rod	2	
	1101-21-190-20	Стяжка	Brace rod		2
48	1101-21-95	Труба	Pipe	2	2
49	32 5381	Штифт	Pin	7	7
50	1101-21-31СП(SP)	Отбойник*	Impingement plate*	1	
	1101-21-31-20СП(SP)	Отбойник	Impingement plate		1
	1101-21-31-01СП(SP)	Отбойник**	Impingement plate**	1	
	1101-21-31-01-20СП -20SP	Отбойник	Impingement plate		1

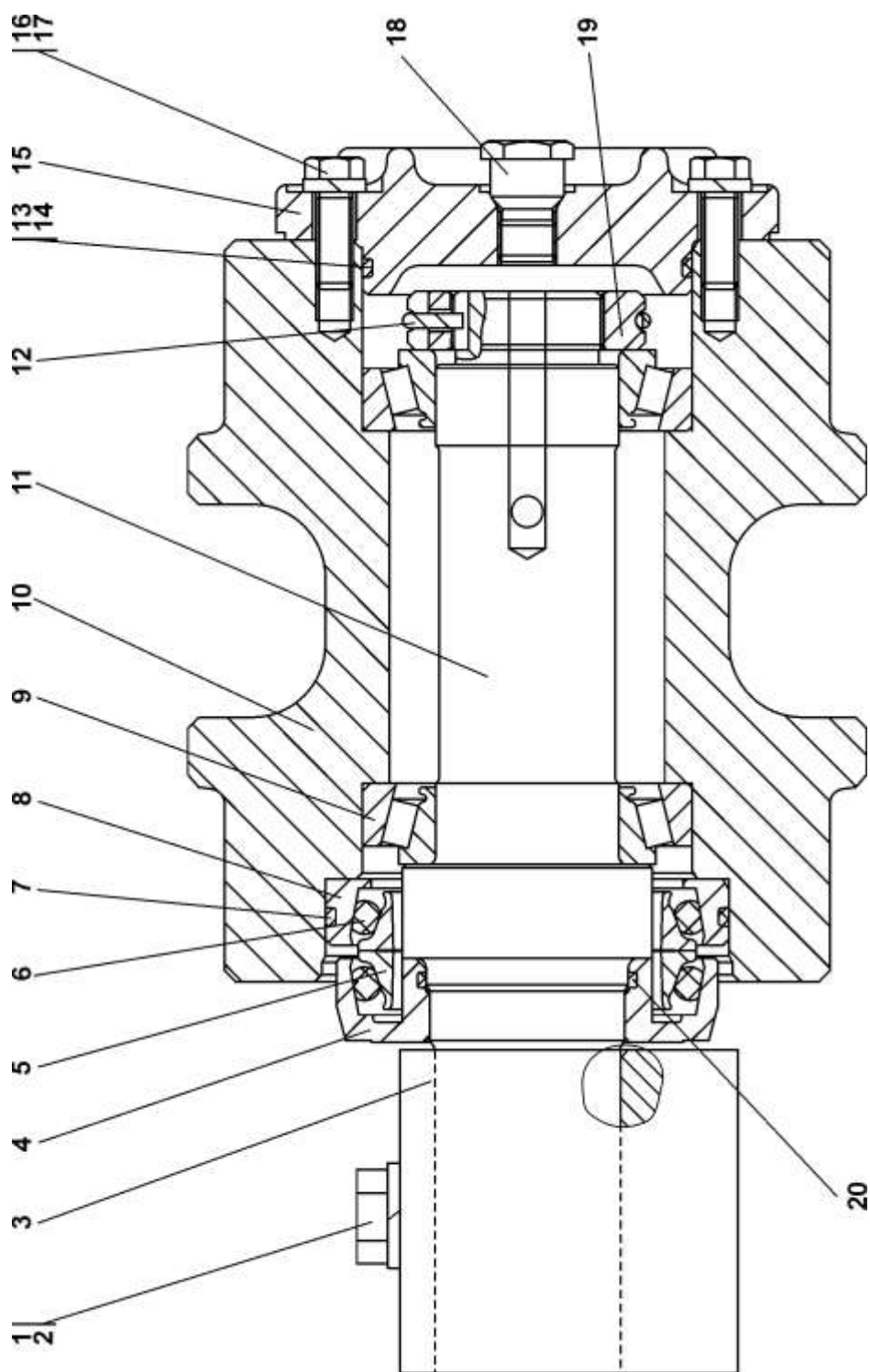


Рисунок 3.5 Каток поддерживающий  
Figure 3.5 Carrier roller

**3.5 1101-21-10СП Каток поддерживающий  
1101-21-10SP Carrier roller**

№ рис. Fig. No	Обозначение Designation	Наименование Denomination		Кол-во на исполнение	
				Q-ty per unit	
				УХЛ UKHL	Т
3.5	1101-21-10СП(SP)	Каток поддерживающий	Carrier roller	×	
	1101-21-10-20СП(SP)	Каток поддерживающий	Carrier roller		

№ рис. Fig. No	<b>3.5</b>
-------------------	------------

№ поз. Pos. No	Обозначение Designation	Наименование Denomination		Количество на исполнение	
				Quantity per unit	
				УХЛ UKHL	Т
1	28 0742	Болт М20-6g×85 ГОСТ 7796-70	Bolt M20-6g×85 GOST 7796-70	1	1
	28 0742-20	Болт М20-6g×85 ГОСТ 7796-70	Bolt M20-6g×85 GOST 7796-70		
2		Шайба 20 ОТ ГОСТ 6402-70	Washer 20 ОТ GOST 6402-70	1	1
3	1101-21-122	Опора	Support	1	1
	1101-21-115СП(SP)	Каток поддерживающий (поз.4-20)	Carrier roller (positions 4-20)		
	1101-21-115-20СП(SP)	Каток поддерживающий	Carrier roller		
4	1501-21-107	Крышка	Cover	1	1
5	1501-21-142	Кольцо уплотнительное	Sealing ring	2	2
6	40 0452	Кольцо упругое	Elastic ring	2	2
7		Кольцо 104-110-36-2-51-1668 ТУ 2531-260-00149245-00	Ring 104-110-36-2-51-1668 TU 2531-260-00149245-00	1	1
8	1501-21-120	Корпус уплотнения	Sealing housing	1	1
9		Подшипник 7210 ТУ 37.006.162-89	Bearing 7210 TU 37.006.162-89	2	2
10	1101-21-215СП(SP)	Каток	Roller	1	
	1101-21-215-20СП(SP)	Каток	Roller		1
11	1101-21-219	Ось	Axle	1	1
12	1501-21-125	Кольцо стопорное	Lock ring	1	1
13		Кольцо 080-090-36-2-51-1668 ТУ 2531-260-00149245-00 (допускается замена на поз.14)	Ring 080-090-36-2-51-1668 TU 2531-260-00149245-00 (replacement for pos.14 is allowed)	1	1



				№ рис.	<b>3.5</b>
				Fig. No	
№ поз.  Pos. No	Обозначение  Designation	Наименование  Denomination		Количество на исполнение	
				Quantity per unit	
				УХЛ UKHL	Т
14		Кольцо 084-090-36-2-3 ГОСТ 18829-73/ ТУ 38.005204-84 (допускается заме- на на поз.13)	Ring 084-090-36-2-3 GOST 18829-73/ TU 38.005204-84 (replacement for pos.13 is allowed)	1	1
15	1101-21-123	Крышка	Cover	1	1
16		Болт М10-6g×30 ГОСТ 7796-70	Bolt M10-6g×30 GOST 7796-70	4	4
17		Шайба 10 ОТ ГОСТ 6402-70	Washer 10 ОТ GOST 6402-70	4	4
18	37 5509 37 5509-20	Пробка Пробка	Plug Plug	1	1
19	1501-21-124	Гайка специальная	Special nut	1	1
20		Кольцо 055-060-30- 2-51-1668 ТУ 2531-260- 00149245-00	Ring 055-060-30-2- 51-1668 TU 2531-260- 00149245-00	1	1

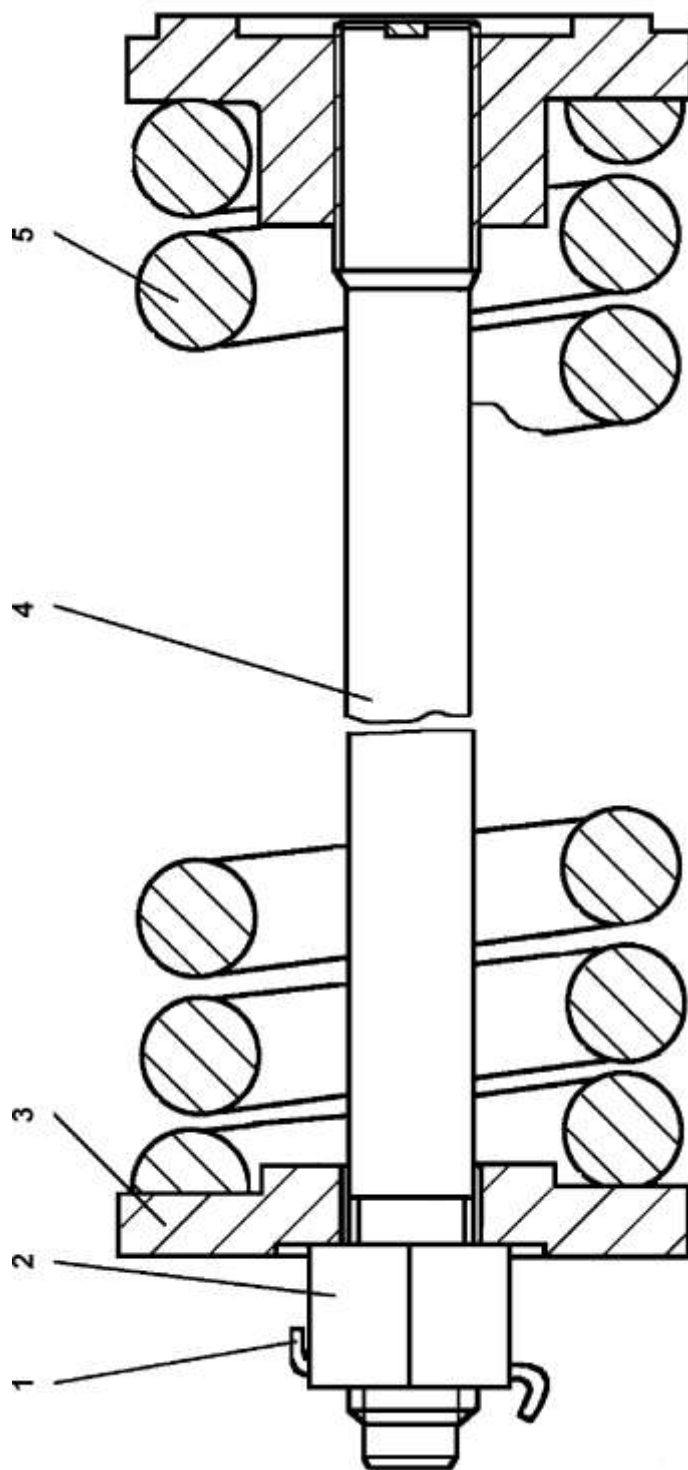
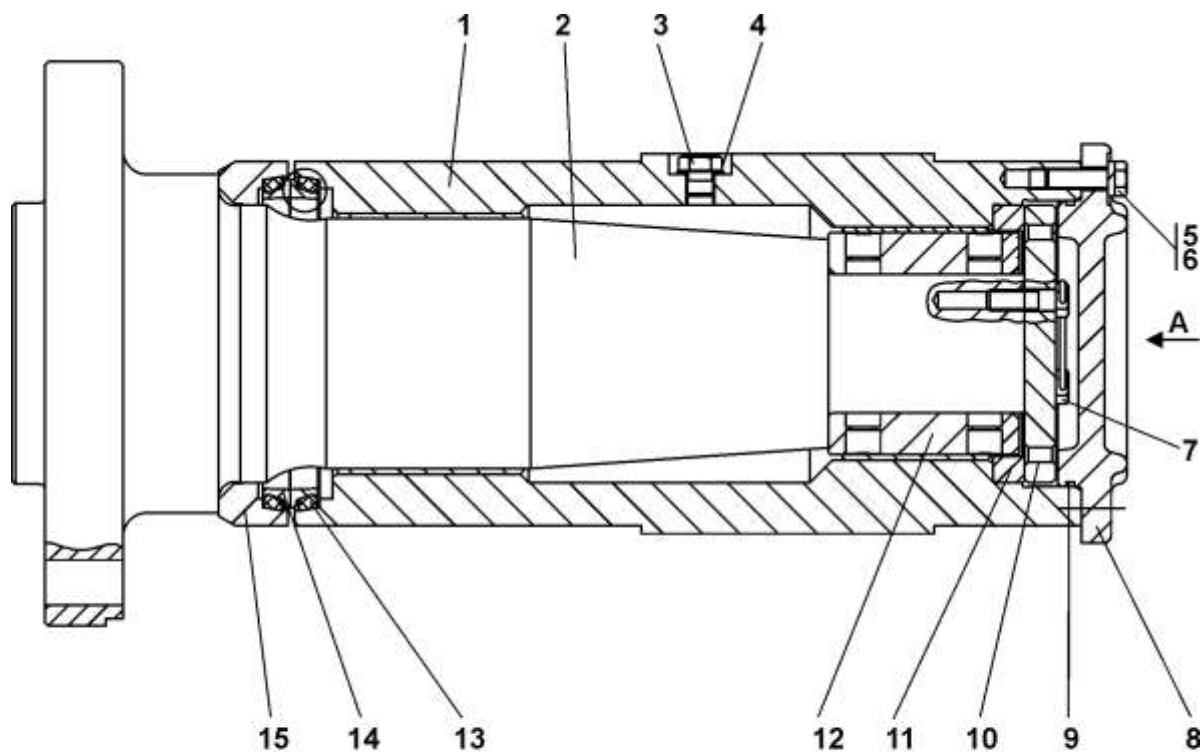


Рисунок 3.6 Механизм сдвигания  
Figure 3.6 Track-release mechanism

3.6 1101-21-16СП Механизм сдавания 1101-21-16SP Track-release mechanism					
№ рис. Fig. No	Обозначение Designation	Наименование Denomination		Кол-во на исполнение	
				Q-ty per unit	
				УХЛ UKHL	Т
3.6	1101-21-16СП(SP)	Механизм сдавания	Track-release me- chanism	×	
	1101-21-16-20СП(SP)	Механизм сдавания	Track-release me- chanism		

					№ рис. Fig. No	<b>3.6</b>
№ поз. Pos. No	Обозначение Designation	Наименование Denomination		Количество на исполнение		
				Quantity per unit		
				УХЛ UKHL	Т	
1	2001-21-131	Стопор	Stopper	1	1	
	2001-21-131-20	Стопор	Stopper			
2	2001-21-130	Гайка	Nut	1	1	
	2001-21-130-20	Гайка	Nut			
3	1501-21-128	Фланец	Flange	1	1	
	1501-21-128-20	Фланец	Flange			
4	1101-21-36СП(SP)	Фланец	Flange	1	1	
	1101-21-36-20СП(SP)	Фланец	Flange			
5	1501-21-132	Пружина	Spring	1	1	
	1501-21-132-20	Пружина	Spring			



A

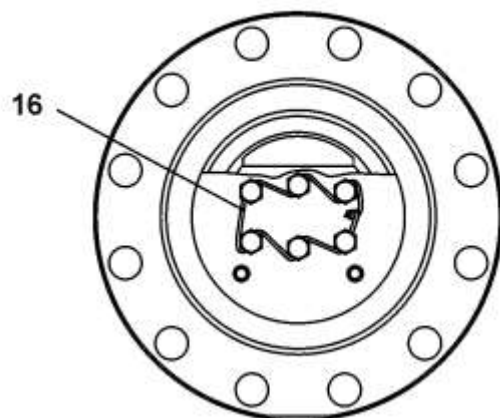


Рисунок 3.7 Шарнир  
Figure 3.7 Hinge

<b>3.7 1101-21-38СП Шарнир 1101-21-38SP Hinge</b>					
№ рис.  Fig. No	Обозначение  Designation	Наименование  Denomination		Кол-во на исполнение	
				Q-ty per unit	
				УХЛ UKHL	Т
3.7	1101-21-38СП(SP) 1101-21-38-20СП(SP)	Шарнир Шарнир	Hinge Hinge	×	×

						№ рис. Fig. No	<b>3.7</b>
№ поз.  Pos. No	Обозначение  Designation	Наименование  Denomination		Количество на исполнение			
				Quantity per unit			
				УХЛ UKHL	Т		
1	1101-21-119СП(SP)	Корпус	Housing	1	1		
2	1101-21-200	Ось	Axle	1	1		
3	37 5515 37 5515-20	Пробка Пробка	Plug Plug	1	1		
4	700-40-260-11	Прокладка	Gasket	1	1		
5		Болт M12×1,25-6g×40 ГОСТ 7796-70	Bolt M12×1.25-6g×40 GOST 7796-70	8	8		
6		Шайба 12 ОТ ГОСТ 6402-70	Washer 12 OT GOST 6402-70	8	8		
7	28 0351	Болт 3M12-6g×40 ГОСТ 7796-70	Bolt 3M12-6g×40 GOST 7796-70	6	6		
8	1501-21-152	Крышка	Cover	1	1		
9		Кольцо 160-165-36- 2-51-1668 ТУ 2531-260- 00149245-00	Ring 160-165-36-2- 51-1668 TU 2531-260- 00149245-00	1	1		
10	1501-21-157	Фланец	Flange	1	1		
11	1501-21-156	Кольцо	Ring	1	1		
12	1101-21-205	Вкладыш	Bearing brass	2	2		
13	40 0453	Кольцо упругое	Elastic ring	2	2		
14	1501-21-158	Кольцо уплотни- тельное	Sealing ring	2	2		
15	1501-21-153	Корпус уплотнения	Sealing housing	1	1		
16		Проволока КС-1,6 ГОСТ 792-67	Wire KC-1.6 GOST 792-67	0,6	0,6		



<b>3.8 1101-21-40СП/-40-01СП Каток опорный 1101-21-40SP/-40-01SP Support roller</b>					
№ рис.  Fig. No	Обозначение  Designation	Наименование  Denomination		Кол-во на исполнение	
				Q-ty per unit	
				УХЛ UKHL	Т
3.8	1101-21-40СП(SP)	Каток опорный*	Support roller*	×	
	1101-21-40-20СП(SP)	Каток опорный	Support roller		
	1101-21-40-01СП(SP)	Каток опорный**	Support roller**	×	
	1101-21-40-01-20СП -20SP	Каток опорный	Support roller		

**ПРИМЕЧАНИЕ** \* - входит в 1101-21-40СП  
\*\* - входит в 1101-21-40-01СП

**NOTE** \* - included into 1101-21-40SP  
\*\* - included into 1101-21-40-01SP

						№ рис.	<b>3.8</b>
						Fig. No	
№ поз.  Pos. No	Обозначение  Designation	Наименование  Denomination		Количество на исполнение		Quantity per unit	
				УХЛ UKHL	Т		
1		Кольцо 114-120-36- 2-51-1668 ТУ 2531-260- 00149245-00	Ring 114-120-36-2- 51-1668 ТУ 25331-260- 00149245-00	2	2		
2	1101-21-75СП(SP)	Фланец	Flange	2	2		
3		Кольцо 050-055-30- 2-51-1668 ТУ 2531-260- 00149245-00	Ring 050-055-30-2- 51-1668 ТУ 25331-260- 00149245-00	2	2		
4	1101-21-141-01	Ось	Axle	1	1		
5	37 5509 37 5509-20	Пробка Пробка	Plug Plug	1	1		
6	1101-21-107	Крышка	Cover	2	2		
7	1501-21-142	Кольцо уплотни- тельное	Sealing ring	4	4		
8	40 0452	Кольцо упругое	Elastic ring	4	4		
9	2501-21-411 2501-21-411-20	Болт Болт	Bolt Bolt	20	20		
10	1101-21-55СП(SP) 1101-21-55-20СП(SP)	Каток* Каток	Roller* Roller	1	1		
11	1101-21-55-01СП(SP) 1101-21-55-01-20СП -20SP	Каток**  Каток	Roller**  Roller	1	1		

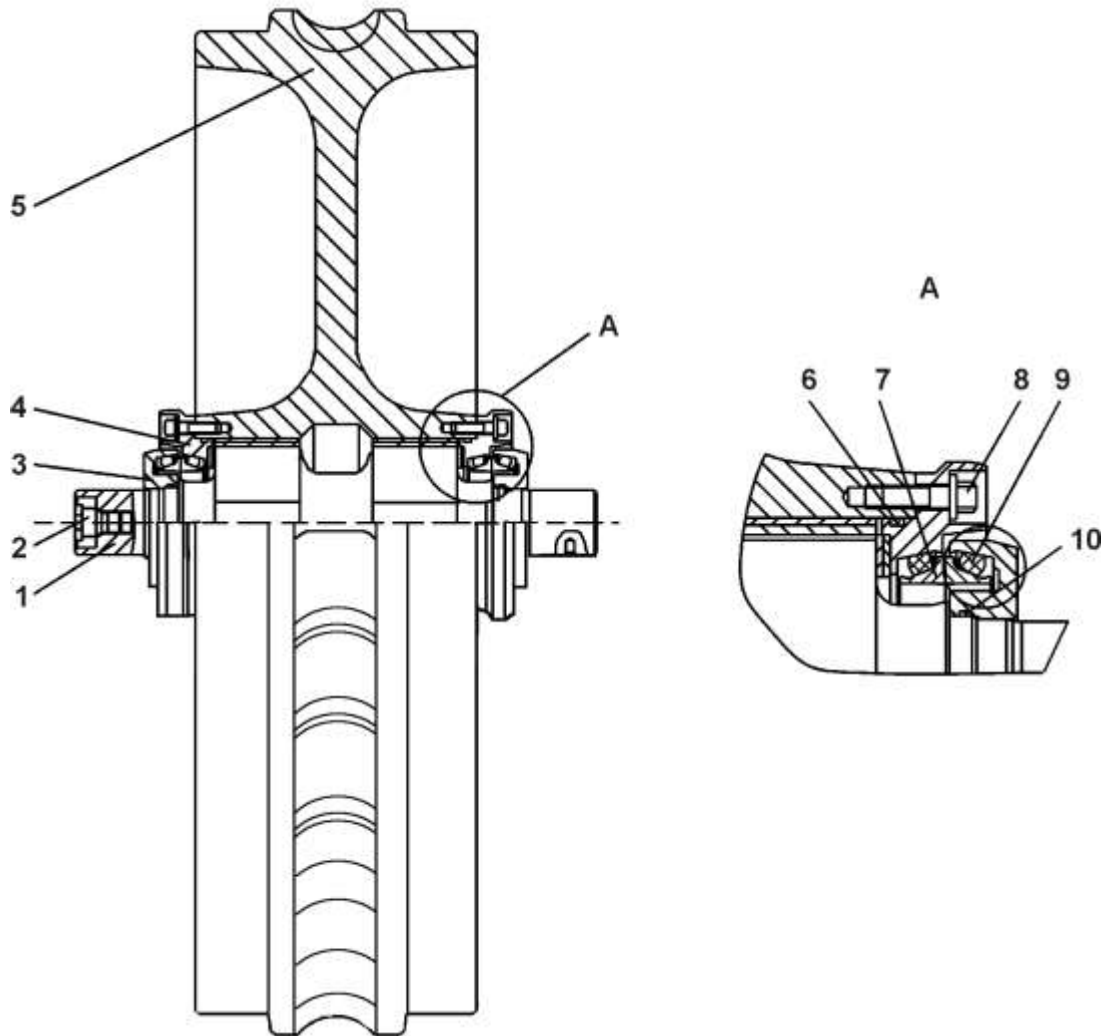


Рисунок 3.9 Колесо натяжное  
Figure 3.9 Idler



**3.9 1101-21-41СП Колесо натяжное  
1101-21-41SP Idler**

№ рис. Fig. No	Обозначение Designation	Наименование Denomination		Кол-во на исполнение	
				Q-ty per unit	
				УХЛ UKHL	Т
3.9	1101-21-41СП(SP) 1101-21-41-20СП(SP)	Колесо натяжное Колесо натяжное	Idler Idler	×	×

№ поз. Pos. No	Обозначение Designation	Наименование Denomination		Количество на исполнение	
				Quantity per unit	
				УХЛ UKHL	Т
1	1101-21-141	Ось	Axle	1	1
2	37 5509 37 5509-20	Пробка Пробка	Plug Plug	1	1
3	1101-21-107	Крышка	Cover	2	2
4	1101-21-75СП(SP)	Фланец	Flange	2	2
5	1101-21-63СП(SP) 1101-21-63-20СП(SP)	Колесо Колесо	Flange Ring	1	1
6	1501-21-142	Кольцо уплотни- тельное	Sealing ring	4	4
7		Кольцо 114-120-36- 2-51-1668 ТУ 2531- 260-00149245-00	Ring 114-120-36-2- 51-1668 TU 2531- 160-00149245-00	2	2
8	2501-21-411 2501-21-411-20	Болт Болт	Bolt Bolt	20	20
9	40 0452	Кольцо упругое	Elastic ring	4	4
10		Кольцо 050-055-30- 2-51-1668 ТУ 2531- 260-00149245-00	Ring 050-055-30-2- 51-1668 TU 2531- 160-00149245-00	2	2

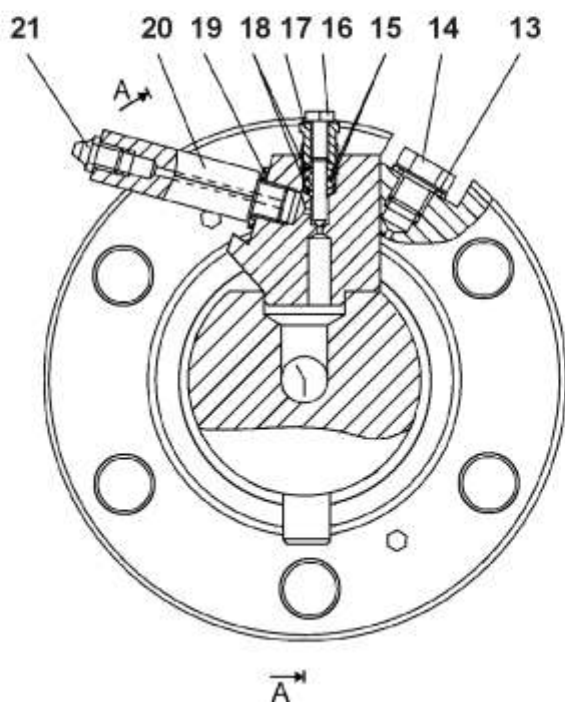
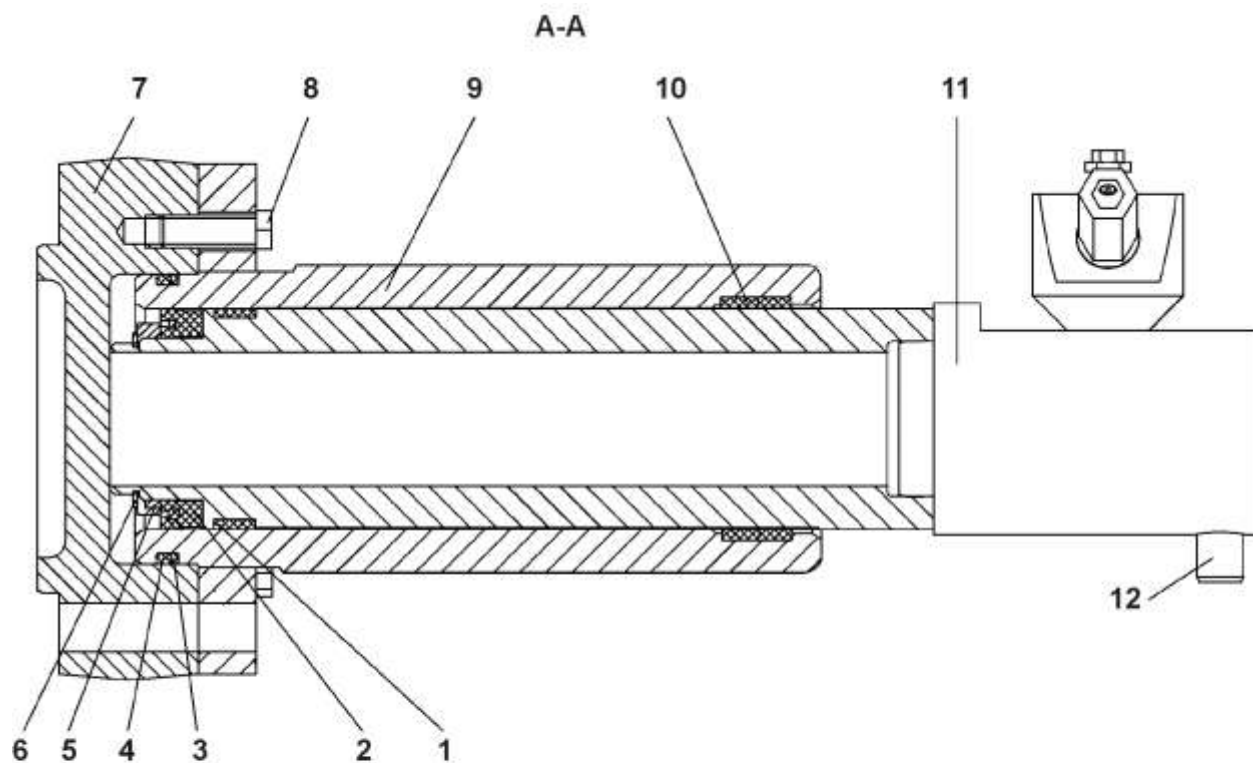


Рисунок 3.10 Механизм натяжения  
Figure 3.10 Track adjusting mechanism

<b>3.10 1101-21-43-01СП Механизм натяжения 1101-21-43-01SP Tightening device</b>					
№ рис. Fig. No	Обозначение Designation	Наименование Denomination		Кол-во на исполнение	
				Q-ty per unit	
				УХЛ UKHL	Т
3.10	1101-21-43-01СП(SP)	Механизм натяже- ния	Tightening device	×	
	1101-21-43-01-20СП -20SP	Механизм натяже- ния	Tightening device		

						№ рис. Fig. No	<b>3.10</b>
№ поз. Pos. No	Обозначение Designation	Наименование Denomination		Количество на исполнение		Quantity per unit	
				Q-ty per unit			
				УХЛ UKHL	Т		
1		Кольцо E20-095-100 ТУ 2290-004- 48774662-2002	Ring E20-095-100 TU 2290-004- 48774662-2002	1	1		
2		Манжета E32-080 ТУ 2290-003- 48774662-2002	Collar E32-080 TU 2290-003- 48774662-2002	1	1		
3	700-40-4360	Шайба	Washer	1	1		
4		Кольцо 115-125-58- 2-51-1668 ТУ 2531-260- 00149245-00	Ring115-125-58-2- 51-1668 TU 2531-260- 00149245-00	1	1		
5	1101-21-67	Кольцо	Ring	1	1		
6	700-58-2122	Кольцо	Ring	1	1		
7	2001-21-126	Крышка	Cover	1	1		
8		Болт М8-6g×35 ГОСТ 7796-70	Bolt M8-6g×35 GOST 7796-70	2	2		
9	1101-21-66СП(SP)	Цилиндр	Cylinder	1	1		
10		Кольцо E20-100-105 ТУ 2290-004- 48774662-2002	Ring E20-100-105 TU 2290-004- 48774662-2002	2	2		
11	1101-21-46-01СП(SP) 1101-21-46-01-20СП -20SP	Шток Шток	Rod Rod	1			1
12	700-32-2177	Штифт	Dowel	1	1		
13		Кольцо 16×22 МН4152-62	Ring 16×22 МН4152-62	1	1		
14	37 5515 37 5515-20	Пробка Пробка	Plug Plug	1			1

№ поз. Pos. No	Обозначение Designation	Наименование Denomination		Количество на исполнение	
				Quantity per unit	
				УХЛ UKHL	Т
15	50 0192	Кольцо СТ13-5-4 ГОСТ 288-72	Ring CT13-5-4 GOST 288-72	4	4
16	46-21-756	Игла	Needle	1	1
17	46-21-717 46-21-717-20	Пробка Пробка	Cage Plug	1	1
18	46-21-718	Обойма	Cage	2	2
19	700-40-260-11	Прокладка	Gasket	1	1
20	1101-21-135 1101-21-135-20	Наконечник Наконечник	Tip Tip	1	1
21		Масленка 1.2Ц6хр ГОСТ 19853-74 Масленка 1.2Кд6хр ГОСТ 19853-74	Oiler 1.2Ts6khr GOST 19853-74 Oiler 1.2Kd6khr GOST 19853-74	1	1

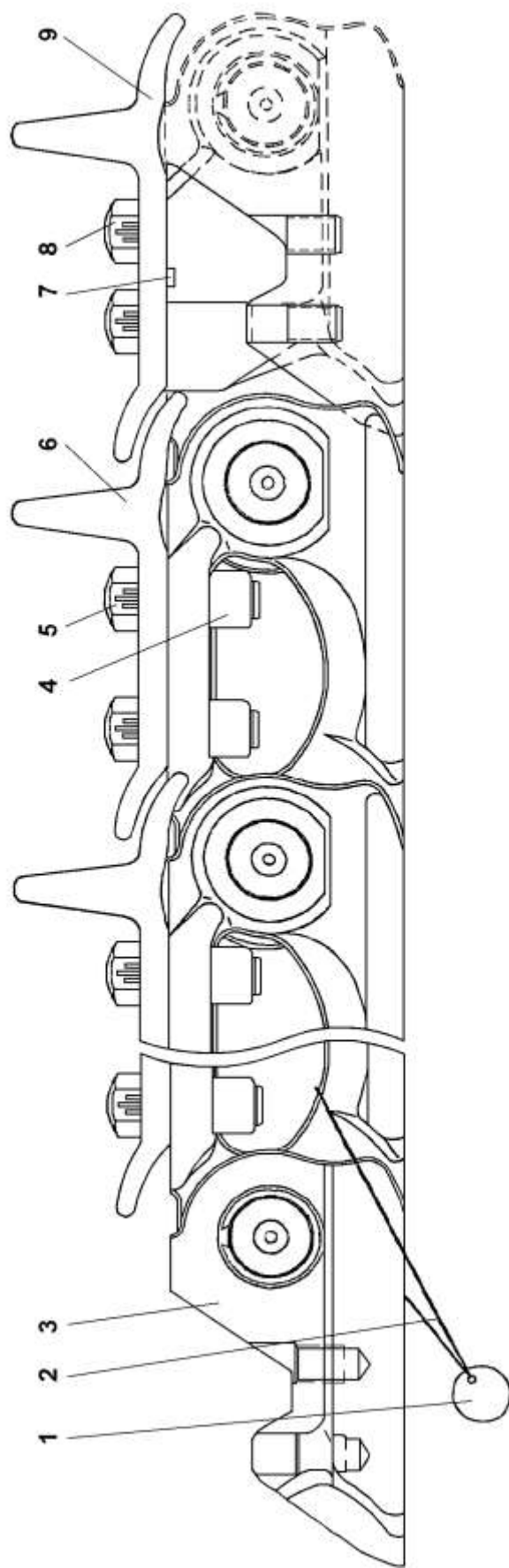


Рисунок 3.11 Гусеница  
Figure 3.11 Track

**3.11 T203-22-000-06/-07 Гусеница  
T203-22-000-06/-07 Track**

№ рис. Fig. No	Обозначение Designation	Наименование Denomination		Кол-во на исполнение Q-ty per unit	
				УХЛ UKHL	Т
3.11	T203-22-000-06	Гусеница	Track	×	×
	T203-22-000-07*	Гусеница	Track	×	×

**ПРИМЕЧАНИЕ** \* - входит в T203-22-000-07  
**NOTE** \* - included into T203-22-000-07

№ поз. Pos. No	Обозначение Designation	Наименование Denomination		Кол-во на исполнение Quantity per unit	
				УХЛ UKHL	Т
				<b>3.11</b>	
1	23.903.7900-4229-04	Бирка	Tag	1	1
2		Проволока 1-С-1 ГОСТ 3282-74	Wire 1-C-1 GOST 3282-74	0,25 м	0,25 м
3	T203-22-100	Цепь	Chain	1	1
4	C203-22-004	Гайка или	Nut or	152	152
	C203-22-004И	Гайка	Nut	152	152
5	700-28-2352-02	Болт	Bolt	168	168
6	ТЖ203-22-001	Башмак	Shoe	38	38
7	700-34-2062	Шпонка	Key	2	2
8	ТЖ203-22-003-06/ -07*	Болт замыкающий	End bolt	4	4
9	ТЖ203-22-002	Башмак замыкающий	End shoe	1	1
	T203-22-000KM-06/ -07*	Комплект монтажных частей (состоит из узлов и деталей поз.7,8,9.)	Assembly parts set (consists of parts and units positions 7, 8, 9.)	1	1

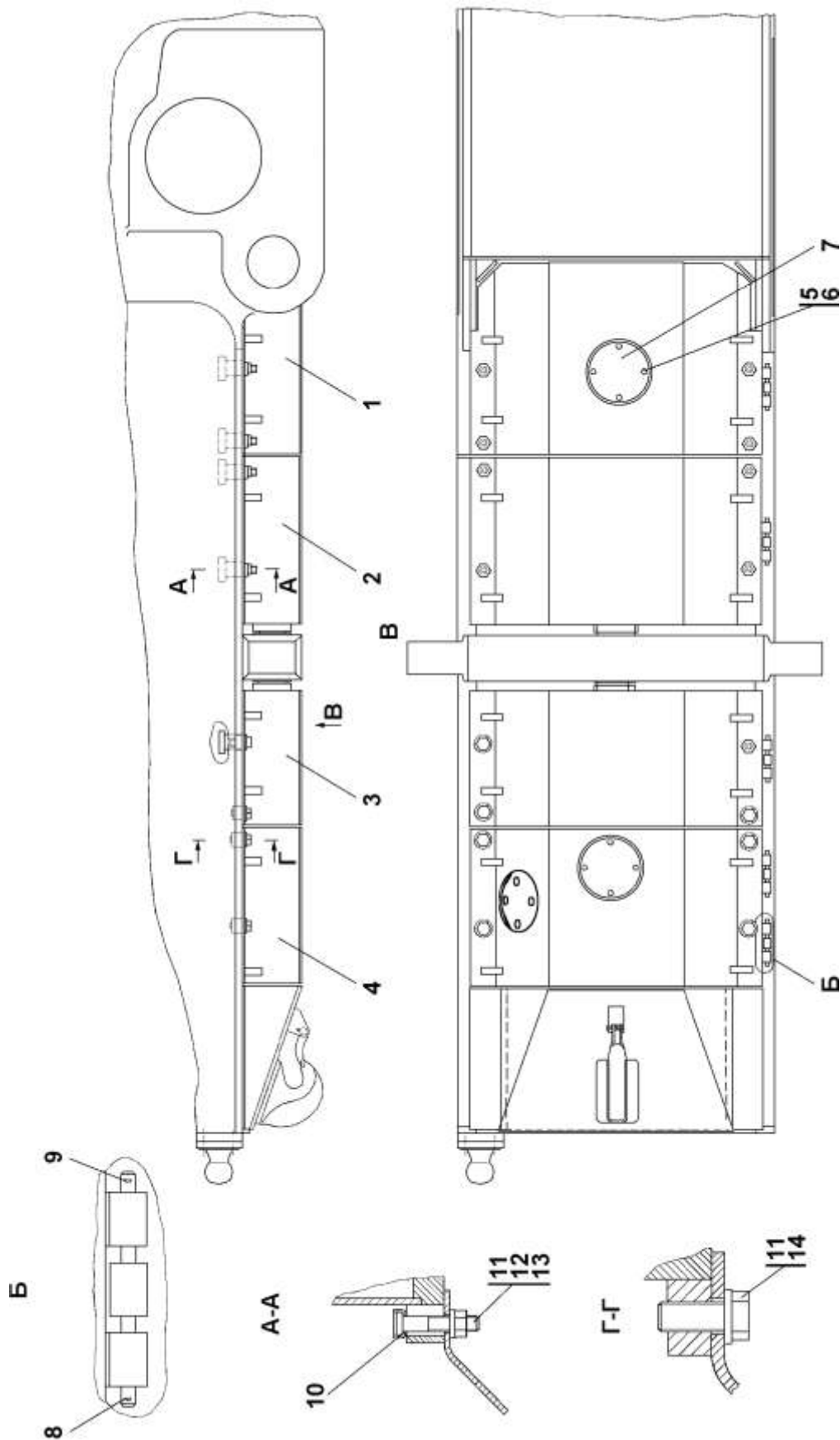


Рисунок 3.12 Установка кожухов  
Figure 3.12 Jacket mounting

**3.12 1101-64-3-01СП Установка кожухов**  
**1101-64-3-01SP Jacket mounting**

№ рис. Fig. No	Обозначение Designation	Наименование Denomination		Кол-во на исполнение	
				Q-ty per unit	
				УХЛ UKHL	Т
3.12	1101-64-3-01СП(SP) 1101-64-3-01-20СП -20SP	Установка кожухов	Jacket mounting	×	
		Установка кожухов	Jacket mounting		

№ рис. **3.12**  
Fig. No

№ поз. Pos. No	Обозначение Designation	Наименование Denomination		Количество на исполнение	
				Quantity per unit	
				УХЛ UKHL	Т
1	1101-64-14СП(SP) 1101-64-14-20СП(SP)	Кожух	Jacket	1	1
		Кожух	Jacket		
2	1101-64-15СП(SP) 1101-64-15-20СП(SP)	Кожух	Jacket	1	1
		Кожух	Jacket		
3	1101-64-16СП(SP) 1101-64-16-20СП(SP)	Кожух	Jacket	1	1
		Кожух	Jacket		
4	1101-64-18-01СП(SP) 1101-64-18-01-20СП -20SP	Кожух	Jacket	1	1
		Кожух	Jacket		
5		Болт М12×1,25- 6g×25 ГОСТ 7796-70	Bolt M12×1.25- 6g×25 GOST 7796-70	8	8
6	31 0235 31 0235-20	Шайба 12×5 ГОСТ 6958-78	Washer 12×5 GOST 6958-78	8	8
		Шайба 12×5 ГОСТ 6958-78	Washer 12×5 GOST 6958-78		
7	46-64-66 46-64-66-20	Крышка	Cover	2	2
		Крышка	Cover		
8	47 5240 47 5240-20	Ось	Axle	5	5
		Ось	Axle		
9		Шплинт 3,2×25 ГОСТ 397-79	Cotter pin 3.2×25 GOST 397-79	10	10
10	2501-64-121 2501-64-121-20	Скоба	Cramp	9	9
		Скоба	Cramp		
11	31 5317	Шайба	Washer	16	16
12	28 0746 28 0746-20	Болт М20×1,5-6g×90 ГОСТ 7796-70	Bolt M20×1.5-6g×90 GOST 7796-70	9	9
		Болт М20×1,5-6g×90 ГОСТ 7796-70	Bolt M20×1.5-6g×90 GOST 7796-70		



№ поз. Pos. No	Обозначение Designation	Наименование Denomination		№ рис. <b>3.12</b>	
				Fig. No	
				Количество на исполнение Quantity per unit	
		УХЛ UKHL	Т		
13	30 0310	Гайка М20×1,5 ГОСТ 5915-70	Nut M20×1.5 GOST 5915-70	9	9
	30 0310-20	Гайка М20×1,5 ГОСТ 5915-70	Nut M20×1.5 GOST 5915-70		
14	28 0725	Болт М20×1,5-6g×50 ГОСТ 7796-70	Bolt M20×1.5-6g×50 GOST 7796-70	7	7
	28 0725-20	Болт М20×1,5-6g×50 ГОСТ 7796-70	Bolt M20×1.5-6g×50 GOST 7796-70		

1152-21ҚДС(KDS)